

Dell Precision™ Workstations 470 und 670 Benutzerhandbuch

[Informationen über den Computer](#)

[Der Dell Precision™ 670](#)

[Der Dell-Computer Precision™ 470](#)

[Erweiterte Funktionen](#)

[RAID](#)

[Entfernen und Austauschen von Komponenten](#)

[Werkzeuge zur Problemlösung](#)

[Beheben von Störungen](#)

[Reinigen des Computers](#)

[Funktionen von Microsoft Windows XP](#)




[Anhang](#)

[Glossar](#)

Modell WHM und WHL

Informationen über weitere, mitgelieferte Dokumentationen finden Sie unter „[Informationsquellen](#)“.

Anmerkungen, Hinweise und Vorsichtshinweise

-  **ANMERKUNG:** Eine ANMERKUNG macht auf wichtige Informationen aufmerksam, mit denen Sie den Computer besser einsetzen können.
-  **HINWEIS:** Ein HINWEIS warnt vor möglichen Beschädigungen der Hardware oder vor Datenverlust und zeigt, wie diese vermieden werden können.
-  **VORSICHT:** Ein VORSICHTSHINWEIS weist auf Gefahrenquellen hin, die materielle Schäden, Verletzungen oder sogar den Tod von Personen zur Folge haben können.

Abkürzungen und Akronyme

Eine vollständige Liste der Abkürzungen und Akronyme finden Sie im „[Glossar](#)“.

Wenn Sie einen Dell™-Computer der Serie N erworben haben, sind die Verweise in diesem Dokument auf die Betriebssysteme Microsoft® Windows® nicht zutreffend.

Die *Drivers and Utilities*-CD, das *Schnellreferenzhandbuch*, sowie die *Betriebssystem*-CD sind optional und sind möglicherweise nicht bei Ihrem Computer im Lieferumfang enthalten.

Irrtümer und technische Änderungen vorbehalten.

© 2004–2006 Dell Inc. Alle Rechte vorbehalten.

Nachdrucke jeglicher Art ohne die vorherige schriftliche Genehmigung von Dell Inc. sind strengstens untersagt.

Markenzeichen in diesem Text: *Dell*, das *DELL*-Logo, *Inspiron*, *Dell Precision*, *Dimension*, *OptiPlex*, *Latitude*, *PowerEdge*, *PowerVault*, *PowerApp*, *Axim*, und *Dell OpenManage* sind Marken von Dell Inc.; *Red Hat* ist eine eingetragene Marke von Red Hat, Inc.; *Intel* ist eine eingetragene Marke und *Xeon* ist eine Marke von Intel Corporation; *Microsoft* und *Windows* sind eingetragene Marken von Microsoft Corporation.

Andere in diesem Dokument möglicherweise verwendete Markenzeichen und Handelsbezeichnungen dienen ausschließlich der Identifikation der Firmen, denen diese Marken und Namen gehören, oder ihrer Produkte. Dell Inc. verzichtet auf alle Besitzrechte an Markenzeichen und Handelsbezeichnungen, die nicht ihr Eigentum sind.

Modelle WHM und WHL

September 2006 Teilnr. U3524 Rev. A04



[Zurück zum Inhaltsverzeichnis](#)

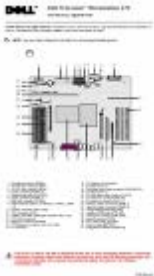


Informationen über den Computer


Dell Precision™ Workstations 470 und 670 Benutzerhandbuch

- [Informationsquellen](#)
- [Technische Daten](#)
- [Pflege Ihres Computers](#)

Informationsquellen

Welche Informationen benötigen Sie?	Hier finden Sie das Gesuchte
<ul style="list-style-type: none"> • Ein Diagnoseprogramm für den Computer • Treiber für den Computer • Dokumentation für Geräte • Desktop-System-Software 	<p>Drivers and Utilities CD (auch als ResourceCD bezeichnet)</p> <p>Dokumentation und Treiber, sind bereits auf dem Computer installiert. Von der CD können Sie Treiber erneut installieren oder Dell Diagnostics ausführen.</p>  <p>Möglicherweise finden Sie auf der CD Readme-Dateien. Diese Dateien enthalten Angaben zu den neuesten technischen Änderungen bzw. Detailinformationen zu technischen Fragen für erfahrene Benutzer oder Techniker.</p> <p>ANMERKUNG: Die neusten Aktualisierungen für Treiber und Dokumentation finden Sie unter support.dell.com.</p> <p>ANMERKUNG: Die <i>Drivers and Utilities</i> CD ist optional und ist möglicherweise nicht bei allen Computern im Lieferumfang enthalten.</p>
<ul style="list-style-type: none"> • Informationen zum Einrichten des Computers • Informationen zur Pflege und Wartung des Computers • Informationen zur Behebung von Störungen • Informationen zur Ausführung des Programms Dell Diagnostics • Fehlercodes und Diagnoseanzeigen • Informationen zum Öffnen des Computergehäuses 	<p>Schnellreferenzhandbuch</p>  <p>ANMERKUNG: Dieses Dokument ist unter support.dell.com im PDF-Format verfügbar.</p> <p>ANMERKUNG: Das <i>Schnellreferenzhandbuch</i> ist optional und ist möglicherweise nicht bei allen Computern im Lieferumfang enthalten.</p>

<ul style="list-style-type: none"> • Systemplatinenanschlüsse • Anordnung der Komponenten der Systemplatine 	<p>Etikett mit den Systeminformationen</p>  <p>Befindet sich auf der Innenseite der Computerabdeckung.</p>
<ul style="list-style-type: none"> • Garantieinformationen • Sicherheitshinweise • Zulassungsbestimmungen • Informationen zur Ergonomie • Endbenutzer-Lizenzvertrag 	<p>Dell™ Produktinformationshandbuch</p> 
<ul style="list-style-type: none"> • Service-Tag-Nummer und Express-Servicecode • Microsoft Windows-Lizenzetikett 	<p>Service-Tag-Nummer und Microsoft Windows-Etikett</p> <p>Die Aufkleber befinden sich an der Seite Ihres Computers.</p>  <ul style="list-style-type: none"> • Geben Sie die Service-Tag-Nummer auf der Website support.dell.com oder beim Anruf beim technischen Support an, um den Computer zu identifizieren. • Geben Sie während des Gesprächs mit dem technischen Support den Express-Servicecode an, um zum geeigneten Ansprechpartner weitergeleitet zu werden. Der Express-Servicecode ist möglicherweise nicht in allen Ländern verfügbar.
<ul style="list-style-type: none"> • Aktuelle Treiber für den Computer • Antworten auf Fragen zum technischen Support und Kundendienst • Online-Diskussionen mit anderen Benutzern und technischem Support • Dokumentation zum Computer 	<p>Dell Support-Website – support.dell.com</p> <p>ANMERKUNG: Wählen Sie Ihre Region aus, um auf die entsprechende Support-Website zuzugreifen.</p> <p>Die Dell-Support-Website enthält verschiedene Online-Hilfsprogramme, wie:</p> <ul style="list-style-type: none"> • Solutions (Lösungen) – Hinweise und Tipps zur Behebung von Störungen, Artikel von Technikern und Online-Kurse • Community – Online-Diskussion mit anderen Dell-Kunden • Upgrades (Aktualisierungen) – Aktualisierungsinformationen zu Komponenten, beispielsweise Speicher, Festplatte und Betriebssystem • Customer Care (Kundenbetreuung) – Kontaktinformationen, Bestellstatus, Garantie und Reparaturinformationen • Downloads – Treiber, Patches und Software-Aktualisierungen • Reference (Referenz) – Computer-Dokumentation, technische Daten und White Papers
<ul style="list-style-type: none"> • Status der Service-Anfrage und Supportverlauf • Wichtige technische 	<p>Dell Premier Support-Website – premiersupport.dell.com</p> <p>Die Dell Premier Support-Website ist den Bedürfnissen von Firmenkunden, Behörden und Schulen angepasst. Diese Website ist möglicherweise nicht in allen Ländern verfügbar.</p>

<p>Hinweise für den Computer</p> <ul style="list-style-type: none"> • Häufig gestellte Fragen • Datei-Downloads • Details zur Konfiguration des Computers • Servicevertrag für den Computer 	
<ul style="list-style-type: none"> • Anleitung zum Arbeiten mit Windows XP • Dokumentation zum Computer • Dokumentation für Geräte (z. B. Modems) 	<p>Hilfe- und Supportcenter unter Windows</p> <ol style="list-style-type: none"> 1. Klicken Sie auf die Schaltfläche Start und anschließend auf Hilfe und Support. 2. Geben Sie ein Wort oder einen Ausdruck ein, das bzw. der Ihr Problem beschreibt und klicken Sie anschließend auf das Pfeilsymbol. 3. Klicken Sie auf das Thema, das Ihr Problem am besten beschreibt. 4. Folgen Sie den angezeigten Anweisungen.
<ul style="list-style-type: none"> • So wird Red Hat® Linux verwendet • E-mail-Diskussionen mit Benutzern von Dell Precision® und Linux • Zusätzliche Informationen zu Linux und Dell Precision-Computern. 	<p>Linux-Websites von Dell</p> <ul style="list-style-type: none"> • http://linux.dell.com • http://lists.us.dell.com/mailman/listinfo/linux-precision • http://docs.us.dell.com/docs/software/oslinux/ • http://docs.us.dell.com/docs/software/OSRHEL3/
<ul style="list-style-type: none"> • Informationen zum neu Installieren des Betriebssystems 	<p>Betriebssystem-CD</p> <p>Das Betriebssystem ist bereits auf dem Computer installiert. Verwenden Sie die <i>Betriebssystem-CD</i>, um das Betriebssystem neu zu installieren. Anweisungen dazu finden Sie im vorliegenden Dokument.</p> <p>Verwenden Sie die Drivers and Utilities CD, um Treiber für die mit Ihrem Computer ausgelieferten Geräte erneut zu installieren, sobald Sie das Betriebssystem Ihres Computers neu installiert haben.</p> <div style="display: flex; align-items: center;">  <div style="margin-left: 20px;"> <p>Das Etikett mit dem Product Key des Betriebssystems finden Sie am Computer.</p> <p>ANMERKUNG: Die Farbe der CD hängt von dem von Ihnen bestellten Betriebssystem ab.</p> <p>ANMERKUNG: Die CD für das <i>Betriebssystem</i> ist optional und möglicherweise nicht bei Ihrem Computer im Lieferumfang enthalten.</p> </div> </div>

Technische Daten

Mikroprozessor	
Mikroprozessortyp	Intel® Xeon™
Level 1-Cache-Speicher (L1)	8 KB
L2-Cache-Speicher	1024 KB

Arbeitsspeicher	
Typ	400 MHz DDR2-SDRAM

	ANMERKUNG: Ihr Computer unterstützt ausschließlich registrierten Speicher.
Speicheranschlüsse	Dell-Computer Precision 470: 6 Dell-Computer Precision 670: 6
Speicherkapazität	256 MB, 512 MB, 1 GB, 2 GB und 4 GB-ECC
Speicher (Mindestwert)	512 MB
Speicher (Höchstwert)	16 GB
BIOS-Adresse	F0000h

Informationen zu Ihrem Computer	
Chipsatz	Intel E7525
Datenbusbreite	64 Bit
Adressbusbreite	36 Bit
DMA-Kanäle	acht
Interrupt-Ebenen	23
BIOS-Chip (NVRAM)	4 MB
Speichergeschwindigkeit	DDR2 400 MHz
NIC	<p>Integrierte Netzwerkschnittstelle mit ASF 1.03-Unterstützung laut DMTF-Definition</p> <p>Ermöglicht Kommunikation mit 10/100/1000 Mbit/s</p> <p>Grün – Es besteht eine gute Verbindung zwischen einem 10-Mbit/s-Netzwerk und dem Computer.</p> <p>Orange – Es besteht eine gute Verbindung zwischen einem 100-Mbit/s-Netzwerk und dem Computer.</p> <p>Gelb – Es besteht eine gute Verbindung zwischen einem 1-GB- (oder 1000-MBit/s-)Netzwerk und dem Computer.</p> <p>Aus – Der Computer ermittelt keine physische Verbindung zum Netzwerk.</p>
SCSI-Controller	<p>Dell-Computer Precision 470 – Add-In-U320 SCSI-Controller</p> <p>Dell-Computer Precision 670 – Integrierter U320 SCSI-Controller</p>
SATA-Controller	SATA 1.5
Systemuhr	800 MHz Datenübertragungsrate

Video	
Typ	PCI Express x16 150 W

Audio	
Typ	AC97, Sound Blaster-Emulation

Stereo-Konvertierung	16 Bits analog-zu-digital und 20 Bits digital-zu-analog
----------------------	---

Erweiterungsbus	
Bustyp	1 PCI Express x16 150 W 1 PCI Express x4
Bustaktrate	PCI: 33 MHz PCIX: 100 MHz PCI-Express: x4-Steckplatz mit bidirektionaler Geschwindigkeit von 20 GB/s x16-Steckplatz mit bidirektionaler Geschwindigkeit von 80 GB/s
Dell-Computer Precision 470	
PCI	
Steckplatz	Einer
Anschlussformat	120-polig
Anschluss-Datenbreite (max.)	32 Bit
PCIX	
Steckplatz	Einer
Anschlussformat	188-polig
Anschluss-Datenbreite (max.)	64 Bit
PCI-Express x16	
Steckplatz	Einer
Anschlussformat	164-polig
Anschluss-Datenbreite (max.)	16 Bit
PCI Express x8 (nur x4-Betrieb)	
Steckplatz	Einer
Anschlussformat	98-polig
Anschluss-Datenbreite (max.)	8 Bit
Dell-Computer Precision 670	
PCI	
Steckplatz	Einer
Anschlussformat	120-polig
Anschluss-Datenbreite (max.)	32 Bit
PCIX	
Anschlüsse	drei
Anschlussformat	188-polig
Anschluss-Datenbreite (max.)	64 Bit
PCI-Express x16	
Steckplatz	Einer

Anschlussformat	164-polig
Anschluss-Datenbreite (max.)	16 Bit
PCI Express x8 (nur x4-Betrieb)	
Steckplatz	Einer
Anschlussformat	98-polig
Anschluss-Datenbreite (max.)	4 Bits

Laufwerke	
Extern zugänglich:	
Dell-Computer Precision 470	Ein Diskettenlaufwerkschacht (für optionales Diskettenlaufwerk) 2 CD-/DVD-Laufwerkschächte
Dell-Computer Precision 670	Ein Diskettenlaufwerkschacht (für optionales Diskettenlaufwerk) 3 CD-/DVD-Laufwerkschächte
Intern zugänglich:	
Dell-Computer Precision 470	zwei Schächte für zwei 1 Zoll hohe Festplatten oder eine 1,6 Zoll hohe Festplatte
Dell-Computer Precision 670	drei Schächte für drei 1 Zoll hohe oder zwei 1,6 Zoll hohe Festplatten ANMERKUNG: Sie können von Dell eine Konvertierungshalterung beziehen, mit der Sie einen 5,25-Zoll-Laufwerkschacht als zusätzlichen Festplattenlaufwerkschacht einsetzen können.

Anschlüsse	
Externe Anschlüsse:	
Seriell	zwei 9-poliger Anschlüsse, 16550C-kompatibel
Parallel	ein 25-poliger Anschluss (bidirektional)
IEEE 1394a	Dell-Computer Precision 670: Zwei 6-polige Anschlüsse Dell-Computer Precision 470: verfügbar mit Add-In PCI IEEE 1394a Karte
Netzwerkadapteranschluss	RJ-45-Steckverbinder
PS/2 (Tastatur und Maus)	6-Stift-Mini-DIN
USB-Anschluss	zwei vorderseitige und sechs rückseitige USB 2.0-kompatible Anschlüsse
Audio	Dell-Computer Precision 670 – Drei Anschlüsse für Leitungseingang, Leitungsausgang und Mikrofon auf der Rückseite; ein Lautsprecher-/Kopfhörer- und ein Mikrofonanschluss auf der Vorderseite

	Dell-Computer Precision 470 – Drei Anschlüsse für Leitungseingang, Leitungsausgang und Mikrofon auf der Rückseite; ein Lautsprecher-/Kopfhöreranschluss auf der Vorderseite
Systemplatinenanschlüsse:	
Primärer IDE	40-poliger Anschluss an PCI Local Bus
Sekundärer IDE	40-poliger Anschluss an PCI Local Bus
Serial ATA (SATA_0 und SATA_1)	7-poliger Anschluss
Diskettenlaufwerk	34-poliger Anschluss
Lüfter	5-poliger Anschluss
SCSI	68-poliger Anschluss (nur Dell-Computer Precision 670)
E/A-Leiste	34-poliger Anschluss
USB/IEEE 1394a	16-poliger Anschluss
CD-Laufwerk-Audioschnittstelle	4-poliger Anschluss
Power_1-Anschluss	24-poliger Anschluss
Power_2-Anschluss	20-poliger Anschluss
Telefonie (MODEM)	4-poliger Anschluss

Tastenkombinationen	
<Strg><Alt><Entf>	Öffnet den Windows Task-Manager
<F2>	startet das integrierte System-Setup-Programm (nur während des Startvorgangs)
<F12> oder <Strg><Alt><F8>	startet vom Netzwerk aus (nur während des Startvorgangs)
<Strg><Alt><F10>	startet die Dienstprogrammpartition (falls installiert) während des Computerstarts
<Strg><Alt><d>	startet das Festplattendiagnoseprogramm während des Systemstarts

Steuerelemente und Anzeigeleuchten	
Stromregelung	Schalter drücken
Stromversorgungslicht	grünes Licht – Blinkt grün im Ruhemodus, leuchtet stetig grün bei Normalbetrieb. gelbes Licht – Die gelb blinkende Anzeige weist auf ein Problem mit einer installierten Komponente hin; eine stetig gelb leuchtende Anzeige weist auf ein Problem mit der internen Stromversorgung hin (weitere Informationen finden Sie unter „ Probleme mit der Stromversorgung “).
Festplatten-Zugriffsleuchte	grün
Verknüpfungsintegritätsleuchte (auf integriertem Netzwerkadapter)	leuchtet grün für Vorgänge mit 10 MBits/s, orange für 100 MBits/s und gelb für 1000 MBits/s (1Gbit/s)
Aktivitätsleuchte (an integriertem	gelb blinkende LED

Netzwerkadapter)	
Diagnoseanzeigen	Vier Anzeigen auf der Vorderseite
Standby-Betriebsanzeige	AUX_PWR auf der Systemplatine
Speicher-Stromversorgungslicht	AUX_LED auf der Systemplatine (blinkt im S1- oder S3-Energiesparmodus)

Stromversorgung	
Gleichstrom-Netzteil:	
Leistung	Dell-Computer Precision 670: 650 W Dell-Computer Precision 470: 550 W
Wärmeabgabe	Dell-Computer Precision 670: 2218 BTU/h Dell-Computer Precision 470: 1877 BTU/h HINWEIS: Wärmeabgabe wird aufgrund der Netzstrom-Wattleistung berechnet.
Spannung	90 bis 135 V bei 50/60 Hz; 180 bis 265 V bei 50/60 Hz Das Netzteil verfügt über automatische Wechselstrom-Spannungserkennung in den Bereichen 90-135 VAC und 180-265 VAC.
Stützzakku	3-V CR2032 Lithium-Knopfzellenbatterie

Abmessungen und Gewicht	
Dell-Computer Precision 670	
Höhe	49,1 cm
Breite	22,2 cm
Tiefe	48,8 cm
Gewicht	19 kg
Dell-Computer Precision 470	
Höhe	16,5 – 16,8 cm
Breite	44,7 cm
Tiefe	44,5 cm
Gewicht	18,6 kg
Unterstütztes Monitorgewicht (bei Desktop-Ausrichtung)	45,4 kg

Umgebungsbedingungen	
Temperatur:	
Während des Betriebs	10 °C bis 35 °C ANMERKUNG: Bei einer Temperatur von 35 °C beträgt die maximale Betriebshöhe 914 m über NN.
Lagerung	-40 °C bis 65 °C

Relative Luftfeuchtigkeit	20 % bis 80 % (nicht kondensierend)
Zulässige Erschütterung:	
Während des Betriebs	0,25 G bei 3 bis 200 Hz und 0,5 Oktave/Min.
Lagerung	0,5 G bei 3 bis 200 Hz bei 1 Oktave/Min.
Zulässige Stoßeinwirkung:	
Während des Betriebs	Unterseite Halb-Sinus-Impuls mit einer Geschwindigkeitsänderung von 50,8 cm/s
Lagerung	27-G angepasste Quadratwelle mit einer Geschwindigkeitsänderung von 508 cm/s
Höhe über NN:	
Während des Betriebs	-15,2 m bis +3048 m
Lagerung	-15,2 m bis 10,668 m

Pflege Ihres Computers

Befolgen Sie folgende Pflege- und Wartungsanweisungen:

- Um den Verlust oder die Beschädigung von Daten zu vermeiden, schalten Sie den Computer nicht aus, wenn die Anzeige der Festplatte leuchtet.
- Planen Sie die regelmäßige Ausführung von Virenschutzprogrammen.
- Löschen Sie von Zeit zu Zeit unnötige Dateien, und defragmentieren Sie das Laufwerk, um freien Festplattenplatz zu schaffen.
- Führen Sie regelmäßig Dateisicherungen durch.
- Reinigen Sie regelmäßig die Sichtfläche des Monitors, die Maus und die Tastatur (weitere Informationen finden Sie unter [„Reinigen des Computers“](#)).

[Zurück zum Inhaltsverzeichnis](#)

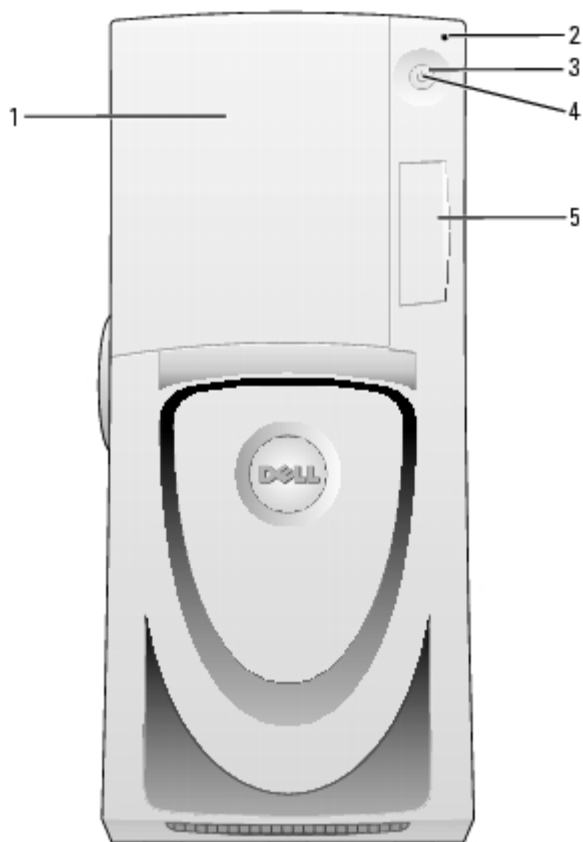
[Zurück zum Inhaltsverzeichnis](#)


Der Dell-Computer Precision™ 670

Dell Precision™ Workstations 470 und 670 Benutzerhandbuch

- [Vorderansicht](#)
- [Rückansicht](#)
- [Im Innern des Computers](#)
- [Komponenten der Systemplatine](#)

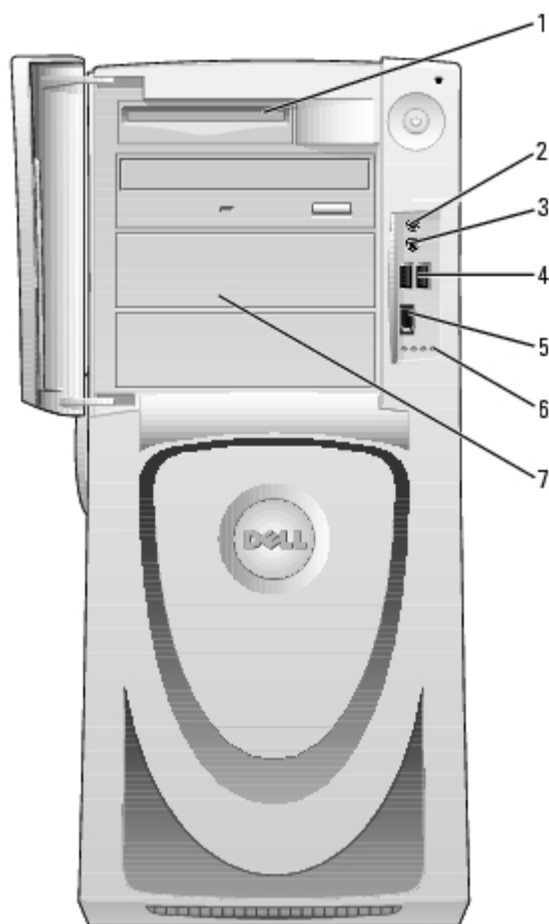
Vorderansicht



1	Laufwerkabdeckung	Öffnen Sie die Laufwerkabdeckung, um Zugang zum optionalen Diskettenlaufwerk und den CD-/DVD-Laufwerken zu erhalten.
2	Festplattenlaufwerkanzeige	Die Festplattenlaufwerkanzeige ist an, wenn der Computer Daten von dem Festplattenlaufwerk liest oder Daten auf das Festplattenlaufwerk schreibt. Sie leuchtet eventuell auch, wenn gerade auf ein Gerät wie einen CD-Player zugegriffen wird.
3	Betriebsschalter	Drücken Sie auf diese Schaltfläche, um den Computer einzuschalten.  HINWEIS: Schalten Sie den Computer nicht mit dem Netzschalter aus, da sonst Daten verloren gehen können. Fahren Sie das System statt dessen über Microsoft® Windows® herunter.
4	Stromversorgungslicht	Die Stromversorgungslicht leuchtet und blinkt oder leuchtet stetig, um verschiedene Stadien anzuzeigen. <ul style="list-style-type: none"> ○ Aus – Der Computer ist ausgeschaltet. ○ Stetig grün leuchtend – Der Computer befindet sich im normalen

		<p>Betriebszustand.</p> <ul style="list-style-type: none"> o Grün blinkend – Der Computer befindet sich in einem Energiesparmodus. o Gelb blinkend oder stetig leuchtend – Lesen Sie den Abschnitt „Probleme mit der Stromversorgung“. <p>Zum Beenden des Energiesparmodus drücken Sie den Netzschalter oder verwenden die Tastatur oder Maus, wenn diese im Geräte-Manager unter Windows als Aufweckgerät konfiguriert worden ist. Weitere Informationen zu den Ruhezuständen und zum Beenden eines Energiesparmodus finden Sie unter „Energieverwaltung“.</p> <p>Unter „Diagnoseanzeigen“ finden Sie eine Beschreibung der Codes für die Leuchtanzeigen, die Ihnen die Fehlersuche bei dem Computer erleichtern.</p>
5	Frontblendenklappe	Öffnen Sie die Klappe, um die Anschlüsse und Diagnoseanzeigen auf der Vorderseite nutzen zu können.

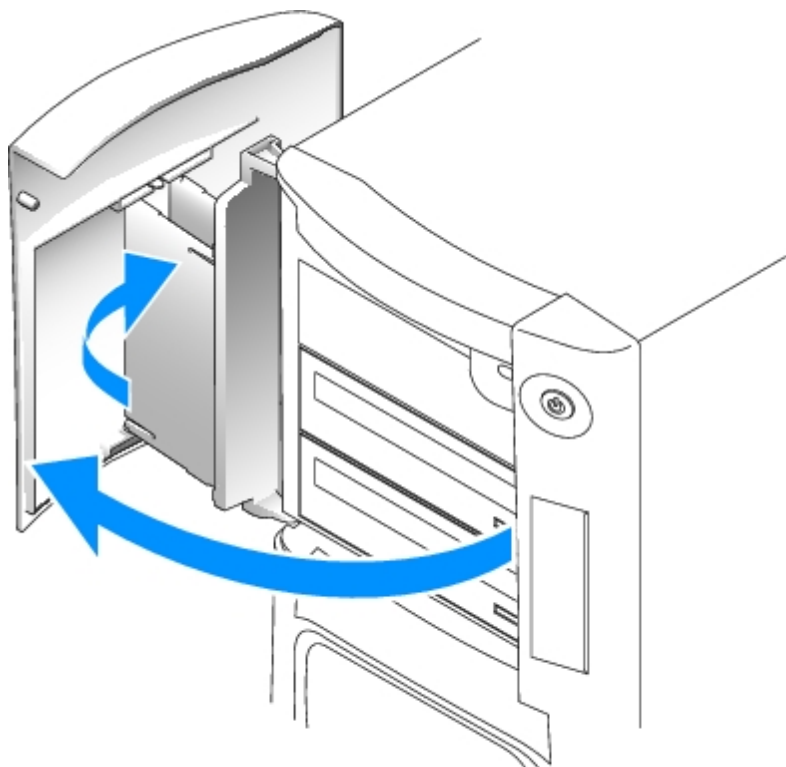
Vorderseite (Türen geöffnet)



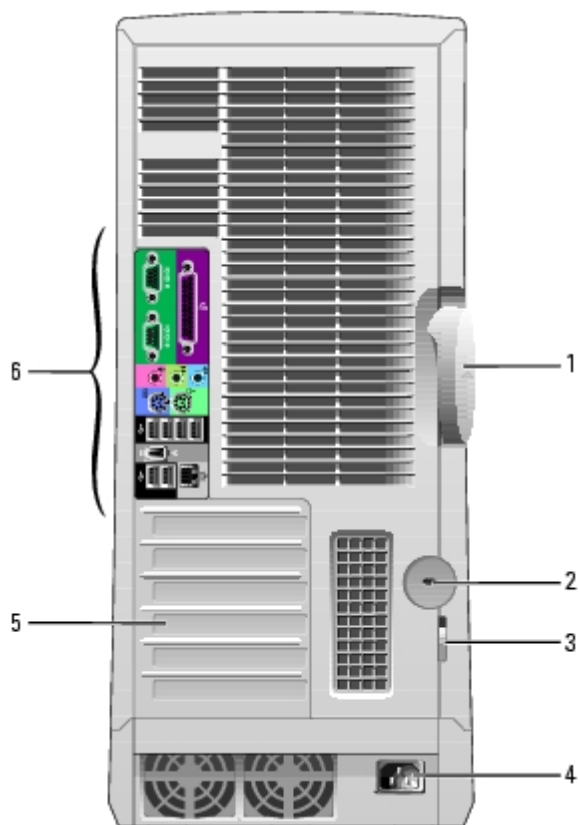
1	Diskettenlaufwerk (optional)	Zugang zum optionalen Diskettenlaufwerk.
2	Kopfhöreranschluss	Schließen Sie Kopfhörer an.
3	Mikrofonanschluss	Zum Anschließen eines Mikrofons.
4	USB 2.0-Anschlüsse (2)	<p>Schließen Sie Geräte, die Sie nur gelegentlich nutzen, beispielsweise Festspeicher, Kameras oder startfähige USB-Geräte, an den USB-Frontanschlüssen an. (Weitere Informationen zum Starten eines USB-Gerätes finden Sie unter „System-Setup-Programm“.)</p> <p>Es wird empfohlen, die hinteren USB-Anschlüsse für Geräte zu verwenden, die normalerweise angeschlossen bleiben, wie z. B. Drucker und Tastaturen.</p>
5	IEEE 1394a-	Hier können Sie schnelle serielle Multimedia-Geräte wie beispielsweise eine digitale Videokamera

	Anschluss	anschließen.
6	Diagnoseanzeigen (4)	Verwenden Sie die Anzeigen für eine leichtere Behebung von Störungen bei Computerproblemen auf der Grundlage des Diagnosecodes. Weitere Informationen finden Sie unter „ Diagnoseanzeigen “.
7	Von außen zugängliche Laufwerke	Zugriff auf zusätzliche Laufwerke wie ein CD- oder DVD-Laufwerk. Die Laufwerkanordnung hängt von der Konfiguration des Computers ab.

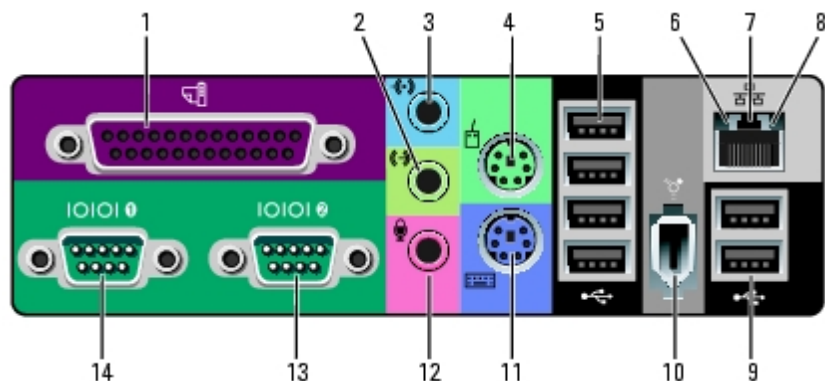
Laufwerkür öffnen



Rückansicht



1	Abdeckungsfreigabevorrichtung	Um den Computer zu öffnen, legen Sie den Computer - mit der Freigabevorrichtung für die Abdeckung nach oben - auf die Seite und schieben Sie die Vorrichtung nach links. Weitere Informationen finden Sie unter „ Öffnen der Computerabdeckung “.
2	Sicherheitskabeleinschub	Verwenden Sie am Einschub ein Sicherheitskabel, um Ihren Computer abzusichern.
3	Halbringförmiger Bügel für ein Vorhängeschloss	Bringen Sie ein Vorhängeschloss an, um die Computerabdeckung zu verriegeln.
4	Stromanschluss	Stecken Sie das Stromversorgungskabel ein.
5	Kartensteckplätze	Anschlüsse für installierte Erweiterungskarten.
6	Anschlüsse an der Rückseite	Schließen Sie serielle Geräte, USB-Geräte und sonstige Geräte an die jeweiligen Anschlüsse an.



1	Paralleler Anschluss	Schließen Sie ein paralleles Gerät, wie z. B. einen Drucker, an den parallelen Anschluss an. Wenn Sie einen USB-Drucker verwenden, verbinden Sie ihn mit einem USB-Anschluss.
---	----------------------	---

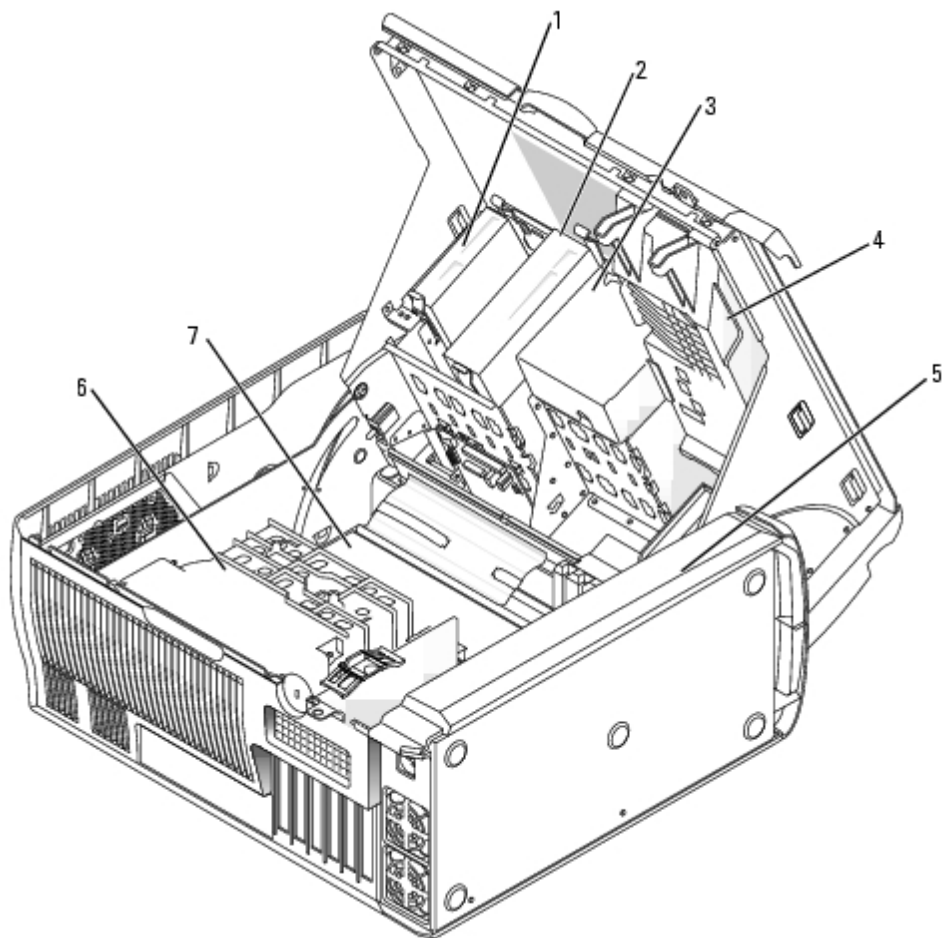
		<p>ANMERKUNG: Der integrierte parallele Anschluss wird automatisch deaktiviert, wenn der Computer eine installierte Karte mit einem parallelen Anschluss ermittelt, der für die gleiche Adresse konfiguriert wurde. Weitere Informationen finden Sie unter „Optionen des System-Setup-Programms“.</p>
2	Leitungsausgangsanschluss	<p>Verwenden Sie den grünen Leitungsausgangsanschluss, um Kopfhörer und die meisten der Lautsprechertypen mit integrierten Verstärkern anzuschließen.</p> <p>Bei Computern mit einer Soundkarte muss der Anschluss auf der Karte verwendet werden.</p>
3	Leitungseingangsanschluss	<p>Verwenden Sie den blauen Leitungseingangsanschluss, um ein Aufnahme-/Wiedergabegerät, wie z. B. ein Kassettengerät, einen CD-Player oder einen Videorekorder anzuschließen.</p> <p>Bei Computern mit einer Soundkarte muss der Anschluss auf der Karte verwendet werden.</p>
4	Mausanschluss	<p>Schließen Sie eine Standardmaus an den grünen Mausanschluss an. Schalten Sie den Computer und alle angeschlossenen Geräte vor dem Anschließen einer Maus aus. Wenn Sie eine USB-Maus verwenden, verbinden Sie sie mit einem USB-Anschluss.</p> <p>Wenn auf dem Computer das Betriebssystem Microsoft Windows XP läuft, sind die erforderlichen Maustreiber bereits auf dem Festplattenlaufwerk installiert.</p>
5	USB 2.0-Anschlüsse (4)	<p>Verwenden Sie die hinteren USB-Anschlüsse für Geräte, die normalerweise angeschlossen bleiben, wie z. B. Drucker und Tastaturen.</p> <p>Schließen Sie Geräte, die Sie nur gelegentlich nutzen, beispielsweise Festspeicher, Kameras oder startfähige USB-Geräte, möglichst an den USB-Frontanschlüssen an.</p>
6	Verbindungsintegritätsanzeige	<ul style="list-style-type: none"> • Grün – Es besteht eine ordnungsgemäße Verbindung zwischen einem 10-Mbit/s-Netzwerk und dem Computer. • Orange – Es besteht eine ordnungsgemäße Verbindung zwischen einem 100-Mbit/s-Netzwerk und dem Computer. • Gelb – Es besteht eine ordnungsgemäße Verbindung zwischen einem 1000-Mbit/s-Netzwerk (1 Gbit/s) und dem Computer. • Aus – Der Computer ermittelt keine physische Verbindung zum Netzwerk.
7	Netzwerkadapteranschluss	<p>Um den Computer an ein Netzwerk oder Breitbandgerät anzuschließen, stecken Sie ein Ende eines Netzkabels in eine Netzbuchse oder in das Netzwerk- oder Breitbandgerät. Schließen Sie das andere Ende des Netzkabels an den Netzwerkadapteranschluss des Computers an. Ein Klicken zeigt an, dass das Netzkabel sicher angeschlossen ist.</p> <p>ANMERKUNG: Achten Sie darauf, das Telefonkabel nicht versehentlich mit dem Netzwerkanschluss zu verbinden.</p> <p>Bei Computern mit einer Netzwerkanschluss-Karte verwenden Sie den Anschluss auf der Karte.</p> <p>Es wird empfohlen, dass Sie Verkabelungen und Anschlüsse der Kategorie 5 für Ihr Netzwerk verwenden. Wenn Sie Kabel der Kategorie 3 verwenden müssen, wählen Sie eine Netzwerkgeschwindigkeit von 10 Mbit/s, um den</p>

		zuverlässigen Betrieb zu gewährleisten.
8	Netzwerk-Aktivitätsleuchte	Die gelbe Anzeige blinkt, wenn der Computer Netzwerkdaten sendet oder empfängt. Hoher Netzwerk-Datenverkehr hat möglicherweise zur Folge, dass diese Anzeige stetig leuchtet.
9	USB 2.0-Anschlüsse (2)	Verwenden Sie die hinteren USB-Anschlüsse für Geräte, die normalerweise angeschlossen bleiben, wie z. B. Drucker und Tastaturen. Schließen Sie Geräte, die Sie nur gelegentlich nutzen, beispielsweise Festspeicher, Kameras oder startfähige USB-Geräte, möglichst an den USB-Frontanschlüssen an.
10	IEEE 1394a-Anschluss	Hier können Sie schnelle serielle Multimedia-Geräte wie beispielsweise eine digitale Videokamera anschließen.
11	Tastaturanschluss	Wenn Sie eine Standardtastatur haben, schließen Sie sie an dem violetten Tastaturanschluss an. Wenn Sie eine USB-Tastatur verwenden, verbinden Sie sie mit einem USB-Anschluss.
12	Mikrofonanschluss	Verwenden Sie den rosafarbenen Mikrofonanschluss, um ein Personalcomputermikrofon für Stimm- oder Musikeingabe an ein Sound- oder Telefonieprogramm anzuschließen. Bei Computern mit einer Sound-Karte befindet sich der Mikrofonanschluss auf der Karte.
13, 14	serielle Anschlüsse	Schließen Sie ein seriellles Gerät, wie z. B. ein Handheld, an den seriellen Anschluss an. Die Standardbezeichnung für den ersten seriellen Anschluss ist COM1 und für den zweiten seriellen Anschluss COM2. Weitere Informationen finden Sie unter „ Optionen des System-Setup-Programms “.

Im Innern des Computers



VORSICHT: Bevor Sie Arbeiten an den in diesem Abschnitt beschriebenen Komponenten ausführen, lesen Sie erst die Sicherheitshinweise im *Produktinformationshandbuch*.

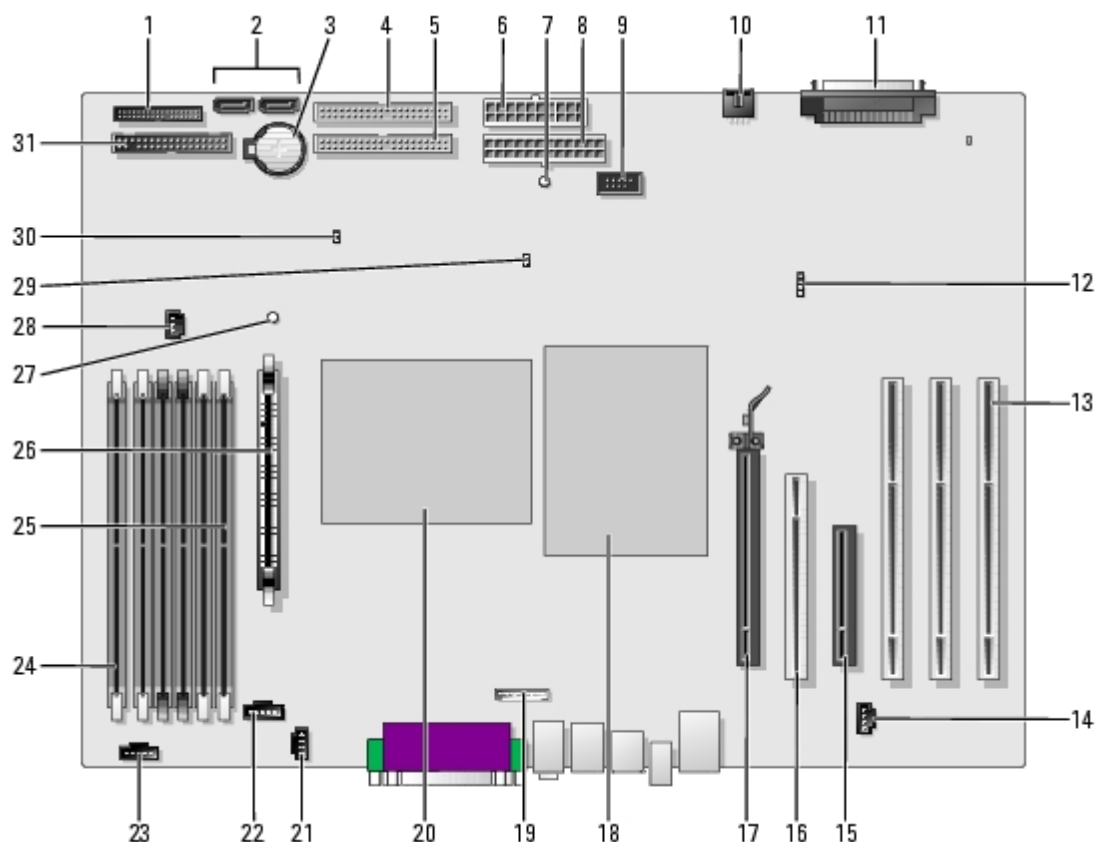


1	Diskettenlaufwerk (optional)
2	CD-/DVD-Laufwerk
3	Festplattenlaufwerkverkleidung
4	Kartenträger-/Videolüfter
5	Netzteil
6	Prozessorverkleidung/-lüfter
7	Systemplatine

Kabelfarben

Gerät	Farbe
Festplatte	Blaue Kabel
Diskettenlaufwerk (optional)	Schwarze Zuglasche
CD-/DVD-Laufwerk	Orange Zuglasche
E/A-Leiste	Gelbe Zuglasche

Komponenten der Systemplatine



1	Frontblendenanschluss (PANEL)	17	PCI-Express-x16-Anschluss
2	SATA-Anschlüsse (2) (SATA_0 und SATA_1)	18	Prozessor (CPU_0)
3	Batteriehalterung (BATTERY)	19	Audiokabelanschluss der Computervorderseite (FRONTAUDIO)
4	CD/DVD-Laufwerk-Anschluss (IDE1)	20	Prozessor (CPU_1)
5	CD-/DVD-Laufwerk-Anschluss (IDE2)	21	Audiokabelanschluss des CD-Laufwerks (CD_IN)
6	Netzanschluss (POWER_2)	22	Anschluss des Mikroprozessorlüfters (FAN_PO)
7	Standby-Stromanzeige (AUX_PWR)	23	Anschluss des Mikroprozessorlüfters (FAN_P1)
8	Netzanschluss (POWER_1)	24	Speichermodulanschluss (DIMM_1) Die Anschlüsse haben die Bezeichnungen DIMM_1 bis DIMM_6, wobei sich der Anschluss DIMM_1 am Rand der Platine befindet. Anweisungen zum Installieren von Arbeitsspeicher finden Sie unter „ Speicherübersicht “.
9	IEEE 1394a-Anschluss (FP1394a)	25	Speichermodulanschluss (DIMM_6) Die Anschlüsse haben die Bezeichnungen DIMM_1 bis DIMM_6, wobei sich der Anschluss DIMM_6 am nächsten vom Prozessor befindet. Anweisungen zum Installieren von Arbeitsspeicher finden Sie unter „ Speicherübersicht “.
10	Anschluss des Kartenlüfters (FAN_CCAG)	26	Spannungsreglermodul
11	SCSI-Anschluss (SCSI)	27	Anzeige für suspend-to-RAM (STR_LED)
12	Aktivitätsleuchtenanschluss der Zusatzfestplatte	28	Speicherlüfteranschluss (FAN_MEM)

	(AUX_LED)		
13	PCI-X-Kartenanschlüsse	29	Kennwort-Jumper (PSWD)
14	Telefonie-Anschluss (MODEM)	30	Jumper für Echtzeituhr-Reset (RTCRST)
15	PCI Express-x8-Anschluss (nur x4-Betrieb)	31	Diskettenlaufwerkanschluss (DISKETTE)
16	PCI-Anschluss		

[Zurück zum Inhaltsverzeichnis](#)

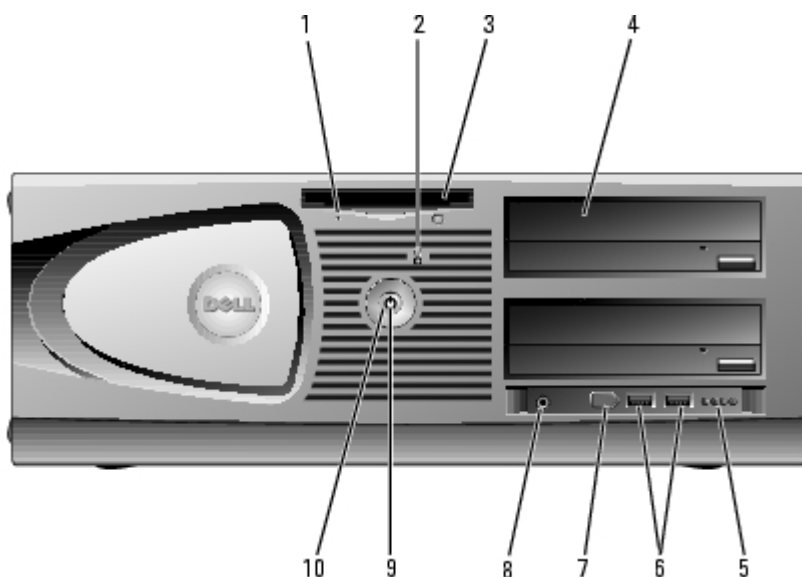
[Zurück zum Inhaltsverzeichnis](#)

Ihr Dell-Computer Precision™ 470


Dell Precision™ Workstations 470 und 670 Benutzerhandbuch

- [Vorderansicht](#)
- [Rückansicht](#)
- [Im Innern des Computers](#)
- [Komponenten der Systemplatine](#)

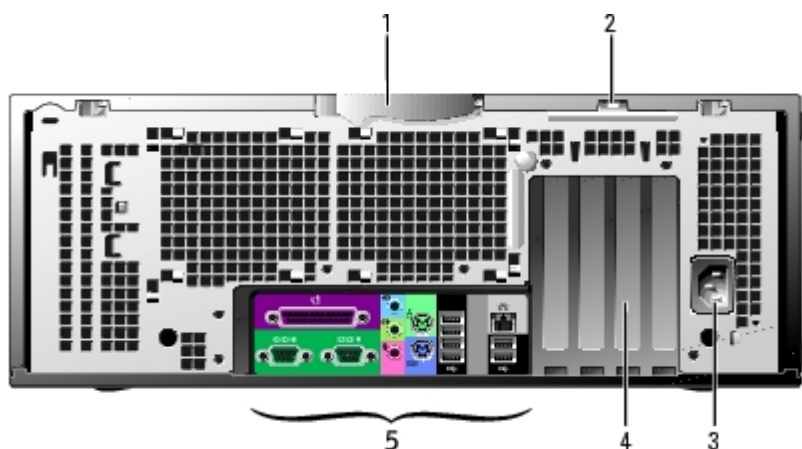
Vorderansicht



1	Diskettenlaufwerk-Aktivitätsleuchte	Die Diskettenlaufwerkanzeige leuchtet, wenn der Computer auf das optionale Diskettenlaufwerk zugreift. Warten Sie vor dem Entnehmen einer Diskette aus dem Laufwerk stets, bis dieses Licht erlischt.
2	Festplatten-Aktivitätsleuchte	Die Festplattenanzeige leuchtet, wenn der Computer auf die Festplatte zugreift. Sie leuchtet eventuell auch, wenn gerade auf ein Gerät wie einen CD-Player zugegriffen wird.
3	Diskettenlaufwerk (optional)	Zugang zum optionalen Diskettenlaufwerk.
4	CD-/DVD-Laufwerk(e)	Zugriff auf zusätzliche Laufwerke wie ein CD- oder DVD-Laufwerk. Die Laufwerkordnung hängt von der Konfiguration des Computers ab.
5	Diagnoseanzeigen (4)	Verwenden Sie die Anzeigen für eine leichtere Behebung von Störungen bei Computerproblemen auf der Grundlage des Diagnosecodes. Weitere Informationen finden Sie unter „Diagnoseanzeigen“ .
6	USB 2.0-Anschlüsse (2)	Schließen Sie Geräte, die Sie nur gelegentlich nutzen, beispielsweise Festspeicher, Kameras oder startfähige USB-Geräte, an den USB-Frontanschlüssen an. (Weitere Informationen zum Starten eines USB-Gerätes finden Sie unter „System-Setup-Programm“ .) Es wird empfohlen, die hinteren USB-Anschlüsse für Geräte zu verwenden, die normalerweise angeschlossen bleiben, wie z. B.

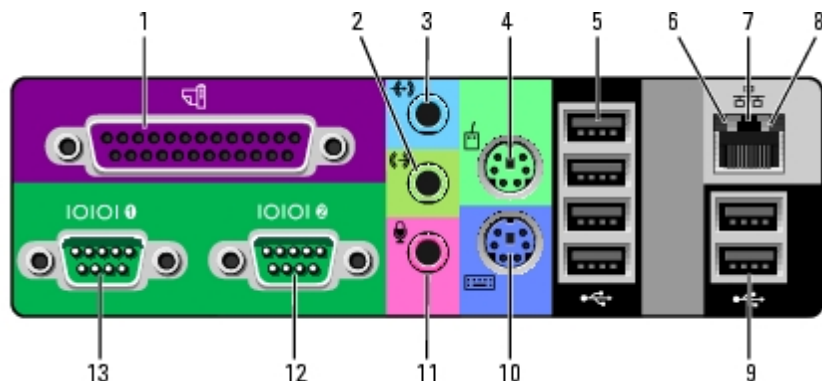
		Drucker und Tastaturen.
7	IEEE 1394a-Anschluss	Schließen Sie serielle High-Speed-Multimediageräte, wie beispielsweise eine digitale Videokamera, an. ANMERKUNG: Dieser Anschluss ist verfügbar, wenn Sie eine Add-In IEEE 1394a-Erweiterungskarte kaufen.
8	Kopfhöreranschluss	Sie können den Kopfhöreranschluss zum Anschließen von Kopfhörern und den meisten Arten von Lautsprechern verwenden.
9	Stromversorgungslicht	Die Stromversorgungsanzeige leuchtet und blinkt oder leuchtet stetig, um verschiedene Stadien anzuzeigen. <ul style="list-style-type: none"> ○ Aus – Der Computer ist ausgeschaltet. ○ Stetig grün leuchtend – Der Computer befindet sich im normalen Betriebszustand. ○ Grün blinkend – Der Computer befindet sich in einem Energiesparmodus. ○ Gelb blinkend oder stetig leuchtend – Lesen Sie den Abschnitt „Probleme mit der Stromversorgung“. <p>Zum Beenden des Energiesparmodus drücken Sie den Netzschalter oder verwenden die Tastatur oder Maus, wenn diese im Geräte-Manager unter Windows als Aufweckgerät konfiguriert worden ist. Weitere Informationen zu den Ruhezuständen und zum Beenden eines Energiesparmodus finden Sie unter „Energieverwaltung“.</p> <p>Unter „Diagnoseanzeigen“ finden Sie eine Beschreibung der Codes für die Leuchtanzeigen, die Ihnen die Fehlersuche bei dem Computer erleichtern.</p>
10	Netzschalter	Drücken Sie den Netzschalter, um den Computer zu starten.  HINWEIS: Schalten Sie den Computer nicht mit dem Netzschalter aus, da sonst Daten verloren gehen können. Fahren Sie stattdessen das Betriebssystem herunter.

Rückansicht



1	Abdeckungsfreigabevorrichtung	Um den Computer zu öffnen, legen Sie ihn auf die Seite, sodass die Freigabevorrichtung nach oben zeigt, und schieben Sie die Vorrichtung anschließend nach links (siehe „ Öffnen der Computerabdeckung “).
2	Halbringförmiger Bügel für ein Vorhängeschloss	Bringen Sie ein Vorhängeschloss an, um die Computerabdeckung zu verriegeln.
3	Stromanschluss	Stecken Sie das Stromversorgungskabel ein.

4	Kartensteckplätze	Anschlüsse für installierte Erweiterungskarten.
5	Anschlüsse an der Rückseite	Schließen Sie serielle Geräte, USB-Geräte und sonstige Geräte an die jeweiligen Anschlüsse an.



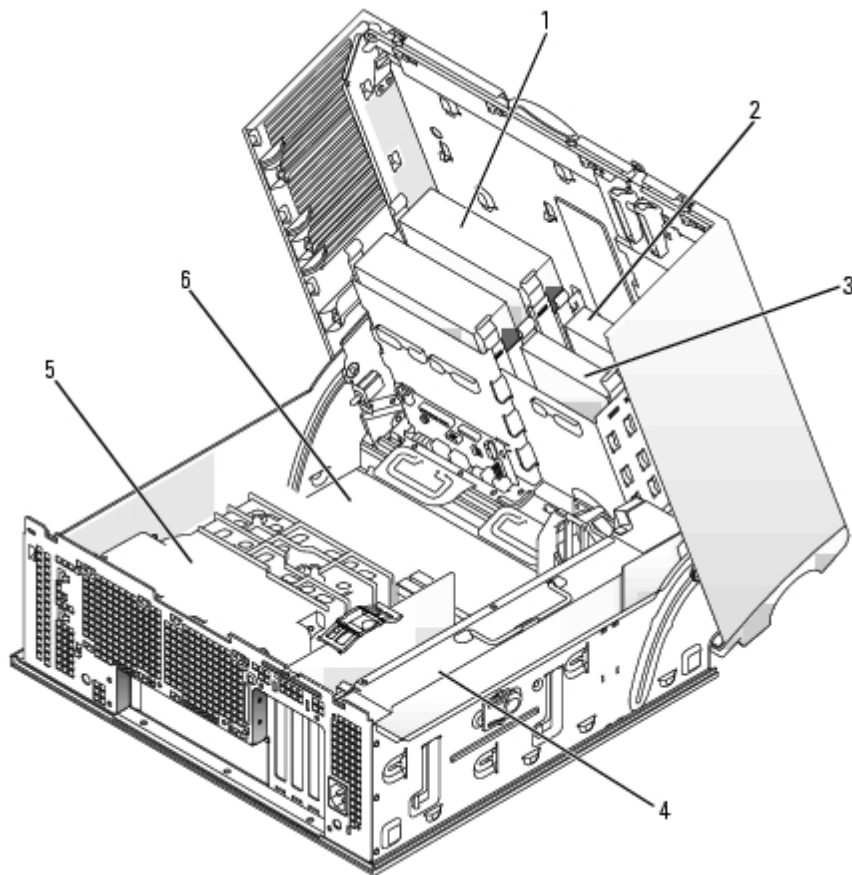
1	Paralleler Anschluss	<p>Schließen Sie ein paralleles Gerät, wie z. B. einen Drucker, an den parallelen Anschluss an. Wenn Sie einen USB-Drucker verwenden, verbinden Sie ihn mit einem USB-Anschluss.</p> <p>ANMERKUNG: Der integrierte parallele Anschluss wird automatisch deaktiviert, wenn der Computer eine installierte Karte mit einem parallelen Anschluss ermittelt, der für die gleiche Adresse konfiguriert wurde. Weitere Informationen finden Sie unter „Optionen des System-Setup-Programms“.</p>
2	Leitungseingangsanschluss	<p>Verwenden Sie den blauen Leitungseingangsanschluss, um ein Aufnahme-/Wiedergabegerät, wie z. B. ein Kassettengerät, einen CD-Player oder einen Videorekorder anzuschließen.</p> <p>Bei Computern mit einer Soundkarte muss der Anschluss auf der Karte verwendet werden.</p>
3	Leitungsausgangsanschluss	<p>Verwenden Sie den grünen Leitungsausgangsanschluss, um Kopfhörer und die meisten der Lautsprechertypen mit integrierten Verstärkern anzuschließen.</p> <p>Bei Computern mit einer Soundkarte muss der Anschluss auf der Karte verwendet werden.</p>
4	Mausanschluss	<p>Schließen Sie eine Standardmaus an den grünen Mausanschluss an. Schalten Sie den Computer und alle angeschlossenen Geräte vor dem Anschließen einer Maus aus. Wenn Sie eine USB-Maus verwenden, verbinden Sie sie mit einem USB-Anschluss.</p> <p>Wenn auf dem Computer das Betriebssystem Microsoft® Windows® XP ausgeführt wird, sind die erforderlichen Maustreiber bereits auf der Festplatte installiert.</p>
5	USB 2.0-Anschlüsse (4)	<p>Verwenden Sie die hinteren USB-Anschlüsse für Geräte, die normalerweise angeschlossen bleiben, wie z. B. Drucker und Tastaturen.</p> <p>Schließen Sie Geräte, die Sie nur gelegentlich nutzen, beispielsweise Festspeicher, Kameras oder startfähige USB-Geräte, möglichst an den USB-Frontanschlüssen an.</p>
6	Verbindungsintegritätsanzeige	<ul style="list-style-type: none"> • Grün – Es besteht eine ordnungsgemäße Verbindung zwischen einem 10-Mbit/s-Netzwerk und dem Computer. • Orange – Es besteht eine ordnungsgemäße Verbindung zwischen einem 100-Mbit/s-Netzwerk und dem Computer.

		<ul style="list-style-type: none"> • Gelb – Es besteht eine ordnungsgemäße Verbindung zwischen einem 1000-Mbit/s-Netzwerk (1 Gbit/s) und dem Computer. • Aus – Der Computer ermittelt keine physische Verbindung zum Netzwerk.
7	Netzwerkadapteranschluss	<p>Um den Computer an ein Netzwerk oder Breitbandgerät anzuschließen, stecken Sie ein Ende eines Netzkabels in eine Netzkartebuchse oder in das Netzwerk- oder Breitbandgerät. Schließen Sie das andere Ende des Netzkabels an den Netzwerkadapteranschluss des Computers an. Ein Klicken zeigt an, dass das Netzkabel sicher angeschlossen ist.</p> <p>ANMERKUNG: Achten Sie darauf, das Telefonkabel nicht versehentlich mit dem Netzwerkanschluss zu verbinden.</p> <p>Bei Computern mit einer Netzwerkanschluss-Karte verwenden Sie den Anschluss auf der Karte.</p> <p>Es wird empfohlen, dass Sie Verkabelungen und Anschlüsse der Kategorie 5 für Ihr Netzwerk verwenden. Wenn Sie Kabel der Kategorie 3 verwenden müssen, wählen Sie eine Netzwerkgeschwindigkeit von 10 Mbit/s, um den zuverlässigen Betrieb zu gewährleisten.</p>
8	Netzwerk-Aktivitätsleuchte	Die gelbe Anzeige blinkt, wenn der Computer Netzwerkdaten sendet oder empfängt. Hoher Netzwerk-Datenverkehr hat möglicherweise zur Folge, dass diese Anzeige stetig leuchtet.
9	USB 2.0-Anschlüsse (2)	<p>Verwenden Sie die hinteren USB-Anschlüsse für Geräte, die normalerweise angeschlossen bleiben, wie z. B. Drucker und Tastaturen.</p> <p>Schließen Sie Geräte, die Sie nur gelegentlich nutzen, beispielsweise Festspeicher, Kameras oder startfähige USB-Geräte, möglichst an den USB-Frontanschlüssen an.</p>
10	Tastaturanschluss	Wenn Sie eine Standardtastatur haben, schließen Sie sie an dem violetten Tastaturanschluss an. Wenn Sie eine USB-Tastatur verwenden, verbinden Sie sie mit einem USB-Anschluss.
11	Mikrofonanschluss	<p>Verwenden Sie den rosafarbenen Mikrofonanschluss, um ein Personalcomputermikrofon für Stimm- oder Musikeingabe an ein Sound- oder Telefonieprogramm anzuschließen.</p> <p>Bei Computern mit einer Sound-Karte befindet sich der Mikrofonanschluss auf der Karte.</p>
12, 13	serielle Anschlüsse	<p>Schließen Sie ein seriellcs Gerät, wie z. B. ein Handheld, an den seriellen Anschluss an. Die Standardbezeichnung für den ersten seriellen Anschluss ist COM1 und für den zweiten seriellen Anschluss COM2.</p> <p>Weitere Informationen finden Sie unter „Optionen des System-Setup-Programms“.</p>

Im Innern des Computers



VORSICHT: Bevor Sie Arbeiten an den in diesem Abschnitt beschriebenen Komponenten ausführen, lesen Sie erst die Sicherheitshinweise im *Produktinformationshandbuch*.

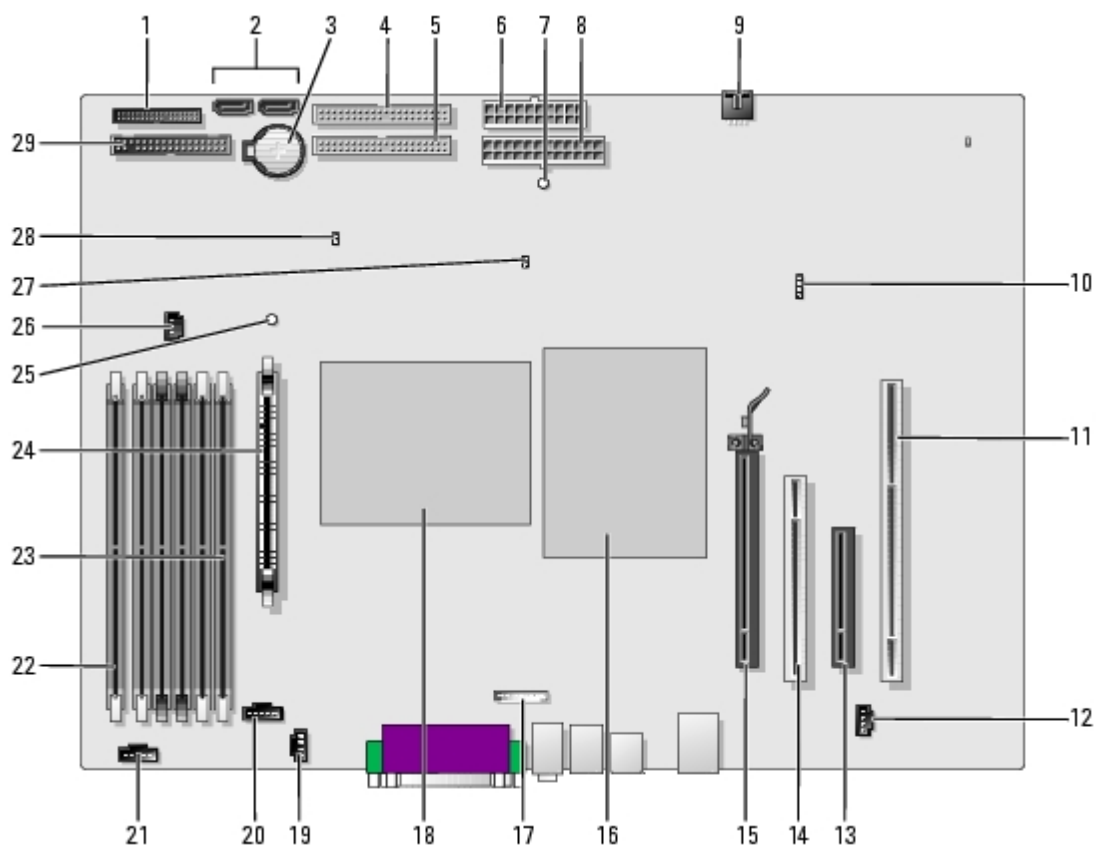


1	CD-/DVD-Laufwerk
2	Diskettenlaufwerk (optional)
3	Festplatte
4	Netzteil
5	Luftstromverkleidung
6	Systemplatine

Kabelfarben

Gerät	Farbe
SATA-Festplattenlaufwerk	Blaues Kabel
Diskettenlaufwerk (optional)	Schwarze Zuglasche
CD-/DVD-Laufwerk	Orange Zuglasche
E/A-Leiste	Gelbe Zuglasche

Komponenten der Systemplatine



1	Frontblendenanschluss (PANEL)	16	Prozessor (CPU_0)
2	SATA-Anschlüsse (2) (SATA_0 und SATA_1)	17	Audiokabelanschluss der Computervorderseite (FRONTAUDIO)
3	Batteriehalterung (BATTERY)	18	Prozessor (CPU_1)
4	CD/DVD-Laufwerk (IDE1)	19	Audiokabelanschluss des CD-Laufwerks (CD_IN)
5	Anschluss des CD-/DVD-Laufwerks (IDE2)	20	Anschluss des Mikroprozessorlüfters (FAN_PO)
5	Netzanschluss (POWER2)	21	Anschluss des Mikroprozessorlüfters (FAN_P1)
7	Netzanschluss (POWER1)	22	Speichermodulanschluss (DIMM_1) Die Anschlüsse haben die Bezeichnungen DIMM_1 bis DIMM_6, wobei sich der Anschluss DIMM_1 am Rand der Platine befindet. Anweisungen zum Installieren von Arbeitsspeicher finden Sie unter „ Speicherübersicht “.
8	Standby-Stromanzeige (AUX_PWR)	23	Speichermodulanschluss (DIMM_6) Die Anschlüsse haben die Bezeichnungen DIMM_1 bis DIMM_6, wobei sich der Anschluss DIMM_6 am nächsten beim Prozessor befindet. Anweisungen zum Installieren von Arbeitsspeicher finden Sie unter „ Speicherübersicht “.
9	Anschluss des Kartenlüfters (FAN_CCAG)	24	Spannungsreglermodul (VRM)
10	Aktivitätsleuchtenanschluss des	25	Anzeige für suspend-to-RAM (STR_LED)

	Zusatzfestplattenlaufwerks (AUX_LED)		
11	PCI-X-Kartenanschluss	26	Speicherlüfteranschluss (FAN_MEM)
12	Telefonieanschluss (MODEM)	27	Kennwort-Jumper (PSWD)
13	PCI Express-x8-Anschluss (nur x4-Betrieb)	28	Jumper für Echtzeituhr-Reset (RTCST)
14	PCI-Anschluss	29	Diskettenlaufwerkanschluss (DISKETTE)
15	PCI-Express-x16-Anschluss		

[Zurück zum Inhaltsverzeichnis](#)

[Zurück zum Inhaltsverzeichnis](#)

Erweiterte Funktionen

Dell Precision™ Workstations 470 und 670 Benutzerhandbuch

- [LegacySelect-Technologiesteuerung](#)
- [Verwaltungsfunktionen](#)
- [Sicherheit](#)
- [Kennwortschutz](#)
- [System-Setup-Programm](#)
- [Löschen von vergessenen Kennwörtern](#)
- [Löschen von CMOS-Einstellungen](#)
- [Hyper-Threading](#)
- [IEEE 1394a](#)
- [U320-SCSI-Controller](#)
- [Energieverwaltung](#)
- [Kopieren von CDs und DVDs](#)

LegacySelect-Technologiesteuerung

Die LegacySelect-Technologiesteuerung bietet Voll-Legacy-, verminderte Legacy- oder Legacy-freie Lösungen, basierend auf allgemeinen Plattformen, Festplatten-Images und Helpdesk-Verfahren. Der Administrator kann die Steuerung über das System-Setup-Programm, den Dell OpenManage™ IT Assistant oder eine benutzerspezifische Dell™-Werksintegration vornehmen.

Mit LegacySelect können Administratoren Anschlüsse und Mediengeräte, die über serielle und USB-Anschlüsse, einen Parallelanschluss, ein Diskettenlaufwerk, PCI-Steckplätze und über eine PS/2-Maus verfügen, elektronisch aktivieren oder deaktivieren. Durch die Deaktivierung von Anschlüssen und Mediengeräten werden Ressourcen verfügbar gemacht. Damit die Änderungen wirksam werden, muss der Computer neu gestartet werden.

Verwaltungsfunktionen

Warnstandardformat

ASF (Alert Standard Format [Warnstandardformat]) ist ein DMTF-Verwaltungsstandard, der die Warntechniken „Vor-Betriebssystem“ oder „Betriebssystem nicht vorhanden“ festlegt. Der Standard ist so konzipiert, dass bei möglichen Sicherheits- und Fehlerbedingungen eine Warnung ausgegeben wird, wenn sich das Betriebssystem im Standby-Modus befindet oder der Computer ausgeschaltet wurde. ASF wurde entwickelt, um frühere Warntechnologien der Art „Betriebssystem nicht vorhanden“ zu ersetzen.

In der folgenden Tabelle werden die von Ihrem Computer unterstützten ASF-Warnungen und Remote-Funktionen erläutert.

Warnung	Beschreibung
Gehäuse: Chassis Intrusion - Physical Security Violation/Chassis Intrusion - Physical Security Violation Event Cleared	Das Computergehäuse wurde geöffnet bzw. die Warnung „Gehäuseeingriff“ wurde gelöscht.
BIOS: Corrupt BIOS/Corrupt BIOS Cleared	Das BIOS wurde beschädigt, oder die Beschädigung des BIOS wurde behoben.
Starten: Failure to Boot to BIOS	Das BIOS wurde nach der Einleitung nicht vollständig geladen.
Kennwort: System Password Violation (Systemkennwortverletzung)	Das Systemkennwort ist ungültig (Warnung tritt nach drei Fehlversuchen auf).
CPU: CPU DOA Alert (CPU DOA-Warnung)/CPU DOA Alert Cleared (CPU DOA-Warnung gelöscht)	Der Prozessor ist defekt.
Impulse: Entity Presence (Entity vorhanden)	Periodische Impulse wurden zur Bestätigung der Anwesenheit des Computers übermittelt.

Temperatur: Generic Critical Temperature Problem/Generic Critical Temperature Problem Cleared	Die Temperatur im Gehäuse liegt außerhalb der Grenzwerte (Temperature Problem), oder das Problem der zu hohen Temperatur wurde behoben (Temperature Problem Cleared).
Spannung: Generic Critical Voltage Problem/Generic Critical Voltage Problem Cleared (Allgemeines schwerwiegendes Spannungsproblem/Allgemeines schwerwiegendes Spannungsproblem behoben)	Die Spannung der eingebauten Spannungsregler liegt außerhalb der Grenzwerte, oder das Problem der Spannungsabweichung wurde behoben.
Netzteil: Critical Power Supply Problem/Critical Power Supply Problem Cleared (Schwerwiegendes Netzteilproblem/Schwerwiegendes Netzteilproblem behoben)	Die vom Computernetzteil gelieferte Spannung liegt außerhalb der Grenzwerte, oder das Problem der Spannungsabweichung wurde behoben.
Kühlgerät: Generic Critical Fan Failure/Generic Critical Fan Failure Cleared	Die Lüftergeschwindigkeit (U/min) liegt außerhalb der Grenzwerte, oder das Problem mit der Lüftergeschwindigkeit (U/min) wurde behoben.
Verbindungen: Ethernet Connectivity Enabled (Ethernet-Verbindungen aktiviert)/Ethernet Connectivity Disabled (Ethernet-Verbindungen deaktiviert)	Die Netzwerk-Verbindungen sind aktiviert bzw. deaktiviert.

Weitere Informationen zur ASF-Implementierung von Dell finden Sie im *ASF User's Guide* (ASF-Benutzerhandbuch) und im *ASF Administrator's Guide* (ASF-Administratorhandbuch) auf der Dell Support-Website support.dell.com.

Dell OpenManage IT Assistant

Mithilfe von IT Assistant können Computer und weitere Geräte in einem Unternehmensnetzwerk konfiguriert, verwaltet und überwacht werden. IT Assistant verwaltet Systeme, Konfigurationen, Ereignisse (Warnungen) sowie Sicherheitsfunktionen bei Computern, die mit einem industriestandardkonformen Verwaltungsprogramm ausgestattet sind. Dabei wird eine Instrumentation gemäß SNMP-, DMI- und CIM-Industriestandard unterstützt.

Für Ihren Computer ist Dell OpenManage Client Instrumentation basierend auf DMI und CIM erhältlich. Informationen über IT Assistant finden Sie im *Dell OpenManage IT Assistant User's Guide* (Dell OpenManage IT Assistant-Benutzerhandbuch) auf der Dell Support-Website unter support.dell.com.

Dell OpenManage Client Instrumentation

Dell OpenManage Client Instrumentation ist eine Software, mit deren Hilfe Remote-Verwaltungsprogramme wie IT Assistant folgende Aufgaben ausführen können:

- Zugreifen auf Informationen über den Computer, beispielsweise wie viele Prozessoren eingesetzt sind und welches Betriebssystem ausgeführt wird
- Überwachen des Computerstatus, beispielsweise auf Überhitzungswarnungen von Temperatursensoren oder Warnungen bei einem Festplattenfehler
- Ändern des Computerstatus, etwa durch Aktualisierung des BIOS oder Herunterfahren des Computers im Fernzugriff

Bei verwalteten Systemen wird Dell OpenManage Client Instrumentation in einem Netzwerk eingerichtet, das mit IT Assistant arbeitet. Informationen zu Dell OpenManage Client Instrumentation finden Sie im *Dell OpenManage Client Instrumentation User's Guide* (Dell OpenManage Client Instrumentation-Benutzerhandbuch) auf der Dell-Support-Website unter support.dell.com.

Sicherheit

Gehäuseeingriffswarnung



ANMERKUNG: Wenn das Administrator-Kennwort aktiviert ist, muss es Ihnen bekannt sein, damit Sie die Einstellung **Chassis Intrusion** (Gehäuseeingriff) zurücksetzen können.

Diese Funktion erkennt, wenn das Gehäuse geöffnet wurde, und alarmiert den Benutzer. So ändern Sie die Einstellung **Chassis Intrusion** (Gehäuseeingriff):

1. [Aufrufen des System-Setup-Programms](#).
2. Drücken Sie die Nach-unten-Taste, um unter **System Security** (Systemsicherheit) zur Option **Chassis Intrusion** (Gehäuseeingriff) zu gelangen.
3. Drücken Sie die <Eingabetaste>, um das Menü zu öffnen.
4. Wählen Sie mit den Pfeiltasten nach links oder rechts eine Option aus.
5. Beenden Sie das System-Setup-Programm.

Einstellungsoptionen

- **Enabled** (Aktiviert) – Wenn das Gehäuse geöffnet wird, ändert sich diese Einstellung zu **Detected** (Erkannt), und die folgende Warnmeldung wird während der Startroutine beim nächsten Computerstart angezeigt:

Alert! (ACHTUNG!) Cover was previously removed. (Abdeckung wurde vor Kurzem entfernt.)

Um die Einstellung **Detected** (Erkannt) zurückzusetzen, [rufen Sie das System-Setup-Programm auf](#). In der Option **Chassis Intrusion** (Gehäuseeingriff) drücken Sie die Taste Pfeil-nach-links oder Pfeil-nach-rechts, um **Reset** (Zurücksetzen) und anschließend **Aktiviert**, **Enabled-Silent** (Stumm aktiviert) oder **Disabled** (Deaktiviert) zu wählen.

- **Enabled Silent** (Stumm aktiviert, Standardeinstellung) – Wenn die Computerabdeckung geöffnet wird, ändert sich die Einstellung in **Detected** (Erkannt). Während der Startreihenfolge beim nächsten Computerstart wird keine Warnmeldung angezeigt.
- **Disabled** (Deaktiviert) – Es erfolgt keine Eingriffsüberwachung und es werden keine Meldungen angezeigt.

Ring für das Vorhängeschloss und Sicherungskabeleinschub

Verwenden Sie eine der folgenden Methoden, um den Computer zu sichern:

- Verwenden Sie nur ein Vorhängeschloss oder ein Vorhängeschloss und ein zusätzliches Sicherungskabel mit Verschlussring für ein Vorhängeschloss. (Wo sich das Vorhängeschloss befindet beim Dell-Computer Precision 670 befindet, erfahren Sie unter „[Im Innern des Computers](#)“ und beim Dell-Computer Precision 470 unter „[Im Innern des Computers](#)“.) Nur durch ein Vorhängeschloss wird das Öffnen des Computers verhindert.

Durch ein Sicherheitskabel, das um ein unbewegliches Objekt gebunden und mit einem Vorhängeschloss gesichert ist, wird der unbefugte Wegtransport des Computers verhindert.

- Befestigen Sie eine handelsübliche Diebstahlschutzvorrichtung am Sicherungskabeleinschub an der Rückseite des Computers.



ANMERKUNG: Vor dem Kauf einer Diebstahlsicherung sollten Sie prüfen, ob diese mit dem Sicherheitskabeleinschub am Computer kompatibel ist.

Die Diebstahlschutzvorrichtungen bestehen in der Regel aus einem Metallkabel mit einem daran befestigten Schloss und einem Schlüssel. Die mit der Vorrichtung gelieferte Dokumentation enthält Anweisungen zur Installation.

Kennwortschutz



HINWEIS: Obwohl Kennwörter einen gewissen Schutz für die Daten auf dem Computer bieten, gewährleisten sie keine absolute Sicherheit. Wenn für die Daten eine höhere Sicherheit benötigt wird, sollten Sie zusätzliche Schutzfunktionen verwenden, z. B. ein Datenverschlüsselungsprogramm.

Systemkennwort

- ➔ **HINWEIS:** Wenn der Computer unbeaufsichtigt und mit deaktivierter Systemkennwortfunktion läuft oder wenn der Computer nicht abgeschlossen ist, sodass sich das Kennwort durch Ändern der Steckbrückeneinstellung deaktivieren lässt, können Unbefugte Zugriff auf die Daten der Festplatte erlangen.

Einstellungsoptionen

Die Änderung bzw. Vergabe eines Systemkennworts ist nicht möglich, wenn die folgende Optionen angezeigt wird:

- **Disabled** – Das Systemkennwort wurde durch eine Steckbrückeneinstellung auf der Systemplatine deaktiviert.

Nur wenn eine der beiden folgenden Optionen angezeigt wird, kann ein Systemkennwort vergeben werden:

- **Set** (Festgelegt) – Ein Systemkennwort wurde zugewiesen.
- **Not Set** (Nicht festgelegt) – Es ist kein Systemkennwort vergeben, und die Kennwortsteckbrücken auf der Systemplatine befinden sich im Zustand „Aktiviert“ (Standardeinstellung).

Systemkennwort vergeben

Um das Feld ohne Vergabe eines Systemkennworts zu verlassen, drücken Sie auf <Tab>-Taste oder auf die Tastenkombination <UMSCH><Tab>, um in ein anderes Feld zu wechseln, oder drücken Sie zu einem beliebigen Zeitpunkt vor dem Fertig stellen von Schritt 5 auf <Esc>.

1. [Rufen Sie das System-Setup-Programm auf](#) und prüfen Sie, ob die Option **Password Status** (Kennwortstatus) auf **Unlocked** (Nicht gesperrt) gesetzt wurde.
2. Markieren Sie **Systemkennwort** und drücken Sie die <Eingabetaste>.
3. Geben Sie das neue Systemkennwort ein.

Es kann max. 32 Zeichen umfassen. Um bei der Kennworteingabe ein Zeichen zu löschen, drücken Sie auf die <Rücktaste> oder die Nach-links-Taste. Beim Kennwort muss nicht auf Groß- und Kleinschreibung geachtet werden.

Einige Tastenkombinationen sind nicht zulässig. Wenn Sie eine dieser Tastenkombinationen drücken, bewegt sich der Cursor nicht.

Für jedes eingegebene Zeichen (auch für ein Leerzeichen) wird ein Platzhalter im Feld angezeigt.

4. <Eingabe> drücken.

Ist das neue Systemkennwort kürzer als 32 Zeichen, wird dennoch das gesamte Feld mit Platzhaltern gefüllt. Die Überschrift wechselt zu **Confirm Password** (Kennwort bestätigen). Es wird erneut ein leeres, 32-stelliges Feld in eckigen Klammern angezeigt.

5. Um Ihr Kennwort zu bestätigen, geben Sie es ein zweites Mal ein und drücken danach die <Eingabetaste>.

Die Kennworteinstellung wird auf **Set** (Festgelegt) geändert.

6. Beenden Sie das System-Setup-Programm.

Der Kennwortschutz wird wirksam, sobald Sie den Computer neu starten.

Eingabe des Systemkennworts

Wenn Sie den Computer starten oder neu starten, wird die folgende Eingabeaufforderung auf dem Bildschirm angezeigt.

Systemkennwort eingeben und anschließend die <Eingabetaste> drücken.

Enter password: (Geben Sie das Kennwort ein:)

Wenn Sie ein Administrator-Kennwort zugewiesen haben, akzeptiert der Computer das Administrator-Kennwort als alternatives Systemkennwort.

Wurde ein falsches oder unvollständiges Kennwort eingegeben, wird folgende Meldung angezeigt:

```
** Incorrect password. **
```

Bei wiederholter Eingabe eines falschen oder unvollständigen Kennworts wird die gleiche Meldung erneut angezeigt. Nach dreimaliger Eingabe eines falschen oder unvollständigen Systemkennworts wird die folgende Meldung angezeigt:

```
** Incorrect password. **
Number of unsuccessful password attempts: 3
System halted! Must power down.
```

Auch nach dem Neustart des Computers wird die vorherige Meldung jedes Mal angezeigt, wenn ein falsches oder unvollständiges Systemkennwort eingegeben wird.



ANMERKUNG: Die Option **Password Changes** (Kennwort-Änderungen) kann gemeinsam mit den Optionen **System Password** (Systemkennwort) und **Admin Password** (Administrator-Kennwort) verwendet werden, um das System zusätzlich vor unerlaubtem Zugriff zu schützen.

Systemkennwort ändern oder löschen

So löschen Sie ein Systemkennwort:

1. [Aufrufen des System-Setup-Programms](#).
2. Markieren Sie **Systemkennwort** und drücken Sie die <Eingabetaste>.
3. Geben Sie das bisherige Kennwort ein. Geben Sie anschließend das neue Kennwort unter **Neues Kennwort** und **Neues Kennwort bestätigen** ein.

So löschen Sie ein Systemkennwort:

1. [Aufrufen des System-Setup-Programms](#).
2. Markieren Sie **Systemkennwort** und drücken Sie die <Eingabetaste>.
3. Geben Sie das bisherige Kennwort ein. Lassen Sie die Felder **Neues Kennwort** und **Neues Kennwort bestätigen** leer.
Die Einstellung ändert sich zu **Not Set** (Nicht eingerichtet).
4. Wenn Sie ein neues Administrator-Kennwort einrichten möchten, folgen Sie den Anweisungen unter „[Systemkennwort vergeben](#)“.


Admin Password (Administrator-Kennwort)

Einstellungsoptionen

- **Set** (Aktiviert) – Ermöglicht keine Zuweisung von Admin-Kennwörtern. Sie müssen ein Admin-Kennwort eingeben, um im System-Setup-Programm Änderungen vornehmen zu können.
- **Not Set** (Nicht aktiviert) – Ermöglicht die Zuweisung von Admin-Kennwörtern. Die Kennwortfunktion ist zwar aktiviert, aber es wurde kein Kennwort vergeben.
- **Disabled** (Deaktiviert) – Das Administrator-Kennwort wurde durch eine Steckbrückeneinstellung auf der Systemplatine deaktiviert.

Administrator-Kennwort vergeben

Das Administrator-Kennwort kann mit dem Systemkennwort identisch sein.

 **ANMERKUNG:** Unterscheiden sich die beiden Kennwörter, kann das Administrator-Kennwort alternativ als Systemkennwort verwendet werden. Das Systemkennwort kann jedoch nicht anstelle des Administrator-Kennworts verwendet werden.

1. [Rufen Sie das System-Setup-Programm auf](#), und stellen Sie sicher, dass die Option **Administrator-Kennwort auf Nicht festgelegt** gesetzt wurde.
2. Markieren Sie **Administrator-Kennwort** und drücken Sie die <Eingabetaste>.

Sie werden aufgefordert, das Kennwort einzugeben und zu bestätigen. Wenn ein unzulässiges Zeichen eingegeben wird, gibt der Computer einen Signalton aus.

3. Geben Sie das Kennwort ein, und bestätigen Sie es nochmals.

Nachdem Sie das Kennwort bestätigt haben, wird die Option **Admin Password** (Administrator-Kennwort) auf **Set** (Festgelegt) gesetzt. Wenn Sie das nächste Mal das System-Setup-Programm aufrufen, werden Sie zur Eingabe des Admin-Kennworts aufgefordert.

4. Beenden Sie das System-Setup-Programm.

Änderungen der Option **Admin Password** (Administrator Kennwort) werden sofort wirksam (d. h., ein Neustart des Computers ist nicht erforderlich).

Betrieb des Computers mit aktiviertem Admin-Kennwort

Wenn Sie das [System-Setup aufrufen](#), werden die System-Setup-Optionen angezeigt; Sie können sie jedoch nicht verändern. Um Optionen zu ändern, geben Sie in der Gruppe **Security** (Sicherheit) unter **Unlock Setup** (Setup entsperren) das Admin-Kennwort ein.

 **ANMERKUNG:** Die Option **Password Status** (Kennwort-Zustand) kann gemeinsam mit der Option **Admin Password** (Administrator-Kennwort) verwendet werden, um das System vor unerlaubten Änderungen zu schützen.

Vorhandenes Admin-Kennwort ändern oder löschen

So ändern Sie das Administrator-Kennwort:

1. [Aufrufen des System-Setup-Programms](#).
2. Markieren Sie **Administrator-Kennwort** und drücken Sie die <Eingabetaste>.
3. Geben Sie das bisherige Kennwort ein. Geben Sie anschließend das neue Kennwort unter **Neues Kennwort** und **Neues Kennwort bestätigen** ein.

So löschen Sie das Administrator-Kennwort:

1. [Aufrufen des System-Setup-Programms](#).
2. Markieren Sie **Administrator-Kennwort** und drücken Sie die <Eingabetaste>.
3. Geben Sie das bisherige Kennwort ein. Lassen Sie die Felder **Neues Kennwort** und **Neues Kennwort bestätigen** leer.
Die Einstellung ändert sich zu **Not Set** (Nicht eingerichtet).

Vergessenes Kennwort deaktivieren und neues Kennwort vergeben

Um ein System- und/oder Administrator-Kennwort zurückzusetzen, folgen Sie den Anweisungen unter „[Löschen von vergessenen Kennwörtern](#)“.

System-Setup-Programm

Übersicht

Das System-Setup-Programm dient folgenden Zwecken:

- Ändern der Systemkonfigurationsdaten, nachdem Sie Hardwarekomponenten zu Ihrem Computer hinzugefügt, ersetzt oder aus dem Computer entfernt haben
- Einstellen und Ändern benutzerdefinierter Optionen wie Benutzerkennwort
- Abfragen der aktuellen Speichergröße oder des installierten Festplattenlaufwerktyps

Es ist empfehlenswert, diese Informationen zu notieren, bevor Sie Änderungen im System-Setup-Programm vornehmen, um sie bei Bedarf zur Hand zu haben.

Aufrufen des System-Setup-Programms

1. Schalten Sie den Computer ein (oder führen Sie einen Neustart durch).
2. Wenn das blaue DELL-Logo angezeigt wird, sofort <F2> drücken.

Falls Sie so lange gewartet haben, bis das Betriebssystem-Logo erscheint, warten Sie noch, bis der Microsoft® Windows®-Desktop angezeigt wird. [Fahren Sie den Computer danach herunter](#), und starten Sie ihn erneut.

Fenster des System-Setup-Programms

Die System-Setup-Menüs zeigen die aktuellen Konfigurationsdaten für Ihren Computer an. Der Bildschirm gliedert sich in drei Bereiche: Die Optionsliste, das Feld der aktiven Option und Erklärungen der Tastenfunktionen.

Optionsliste – Dieses Feld wird auf der linken Seite des Bildschirms angezeigt. In diesem Feld mit Bildlaufleisten werden die Konfigurationsoptionen Ihres Computers aufgeführt, u. a. installierte Hardware, Energieverwaltungs- und Sicherheitsfunktionen.

Verwenden Sie die Nach-oben- und die Nach-unten-Taste, um in der Liste zu blättern. Wenn Sie eine Option auswählen, werden im **Optionsfeld** mehr Informationen dazu sowie die aktuellen und die verfügbaren Einstellungen angezeigt.


Optionsfeld – Dieses Feld zeigt Informationen über jede der Optionen an. Hier können Sie die aktuellen Einstellungen anzeigen und ändern.

Verwenden Sie die Nach-links- oder die Nach-rechts-Taste, um eine Option auszuwählen. Drücken Sie die <Eingabetaste>, um diese Auswahl zu aktivieren.

Key Functions (Tastenfunktionen) – Dieses Feld befindet sich unter dem **Optionsfeld**. Hier werden die Funktionen der im aktuellen Menü verfügbaren Tasten angezeigt.

Optionen des System-Setup-Programms

 **ANMERKUNG:** In Abhängigkeit vom verwendeten Computer und den installierten Geräten werden manche der in diesem Abschnitt beschriebenen Elemente möglicherweise nicht angezeigt.

 **ANMERKUNG:** Wo zutreffend sind die Standardeinstellungen des System-Setup-Programms unter den entsprechenden Optionen aufgeführt.

System	
Systeminformation	Zeigt den Computernamen, BIOS-Version, BIOS-Datum sowie Systemkennnummer und Service-Tag-Nummer an.
Info zum Prozessor	Ermittelt, ob der Prozessor des Computers Hyper-Threading unterstützt, und ermittelt die Prozessor-Geschwindigkeit, die Bus-Geschwindigkeit, die Taktrate, EM64T, L2-Cache, Multi-Kern-Fähigkeiten, Prozessorenanzahl und Prozessorentyp.
Speicherdaten	Zeigt die installierte Speichergröße, die Speichergeschwindigkeit des Computers und den Kanalmodus (Dual oder Single) an.
Datum/Uhrzeit	Zeigt die aktuellen Datum- und Uhrzeiteinstellungen an. Diese Einstellungen können geändert werden.
Startreihenfolge	Der Computer versucht, gemäß der Gerätereihenfolge zu starten, die in der Liste auf dem Bildschirm angegeben wurde.
Laufwerke	
SCSI-Controller	Steht auf dem Dell-Computer Precision 670 zur Verfügung. Dieses Feld aktiviert und deaktiviert den integrierten SCSI-Controller.
Diskette Drive (Erstes Startgerät: Diskettenlaufwerk)	Aktiviert und deaktiviert das Diskettenlaufwerk und vergibt Leserechte für das interne Diskettenlaufwerk. Off (Aus) deaktiviert alle Diskettenlaufwerke. Internal (Intern) aktiviert das interne Diskettenlaufwerk. USB deaktiviert das interne Diskettenlaufwerk und aktiviert ein USB-Laufwerk, sofern dieses an einen aktivierten USB-Controller angeschlossen ist. Read Only (Schreibgeschützt) aktiviert den internen Laufwerk-Controller und weist dem Diskettenlaufwerk Leserechte zu.
Drive 0	Kennzeichnet das primäre an den SATA0-Anschluss auf der Systemplatine angeschlossene serielle Festplattenlaufwerk.
Drive 1	Kennzeichnet das sekundäre an den SATA1-Anschluss auf der Systemplatine angeschlossene serielle Festplattenlaufwerk.
Drive 2	Gibt das primäre Festplattenlaufwerk an, das mit dem IDE1-Anschluss auf der Systemplatine verbunden ist.
Drive 3	Gibt das sekundäre Festplattenlaufwerk an, das mit dem IDE1-Anschluss auf der Systemplatine verbunden ist.
Drive 4	Gibt das primäre Festplattenlaufwerk an, das mit dem IDE2-Anschluss auf der Systemplatine verbunden ist.
Drive 5	Gibt das sekundäre Festplattenlaufwerk an, das mit dem IDE2-Anschluss auf der Systemplatine verbunden ist.
SATA-Betrieb	Konfiguriert den Betriebsmodus des integrierten Festplatten-Controllers.
SMART Reporting (SMART-Berichtsfunktion)	Legt fest, ob Festplattenfehler für interne SATA- und IDE-Laufwerke während des Systemstarts gemeldet werden.

Integrierte Geräte	
Integrated NIC (Integrierter Netzwerk-Controller) (Ein Standardeinstellung)	Mögliche Einstellungen für den Netzwerk-Controller sind On (Aktiviert, Standardeinstellung), Off (Deaktiviert), On w/ PXE (Aktiviert mit PXE) und On w/ RPL (Aktiviert mit RPL). Wenn eine der Optionen On w/ PXE oder On w/ RPL aktiviert ist (wirkt sich erst ab dem nächsten Startvorgang aus), versucht der Computer, von einem Netzwerkservers aus zu starten. Wenn keine Startroutine vom Netzwerk-Server verfügbar ist, versucht der Computer vom nächsten Gerät in der Startreihenfolgeliste aus zu starten.
Integrated Audio (Integriertes Soundmodul) (Ein Standardeinstellung)	Aktiviert oder deaktiviert den integrierten Audio-Controller.
USB Controller (Ein Standardeinstellung)	Aktiviert oder deaktiviert den internen USB-Controller. Off (Aus) deaktiviert den Controller. On (Ein) aktiviert den Controller. No Boot (Kein Startlaufwerk) aktiviert den Controller, aber USB-Laufwerke werden vom BIOS nicht als Startlaufwerk erkannt.
1394-Controller (Ein Standardeinstellung)	Aktiviert oder deaktiviert den eingebauten IEEE 1394a-Controller (nur Dell-Computer Precision 670).
LPT-Port-Modus (PS/2 Standardeinstellung)	Dient zum Einstellen des Betriebsmodus des internen parallelen Ports. Off (Aus) deaktiviert den Port. AT konfiguriert den Port IBM AT-kompatibel. PS/2 konfiguriert den Port IBM PS/2-kompatibel. EPP konfiguriert den Port für das bidirektionale EPP-Protokoll. ECP konfiguriert den Port für das bidirektionale ECP-Protokoll. ANMERKUNG: Wenn Sie für LPT Port Mode (LPT-Port-Modus) die Einstellung ECP wählen, wird im Menü die Option LPT Port DMA (LPT-Port-DMA) angezeigt.
LPT-Port-Adresse (378H Standardeinstellung)	Dient zum Einstellen der vom integrierten parallelen Port verwendeten Adresse.
Serieller Port #1 (Auto Standardeinstellung)	Auto , die Standardeinstellung, konfiguriert automatisch einen Anschluss für ein bestimmtes Ziel (COM1 oder COM3).
Serieller Port #2 (Auto Standardeinstellung)	Auto (Standardeinstellung) – Konfiguriert einen Anschluss automatisch für eine bestimmte Zuweisung (COM2 oder COM4).
Port für PS/2-Maus (Ein Standardeinstellung)	Aktiviert oder deaktiviert den internen PS/2-kompatiblen Maus-Controller.
Video	
Primäres Video (PEG Standardeinstellung)	Legt fest, welcher Video-Controller als primärer Controller fungiert, wenn 2 Controller im System verfügbar sind. Die Voreinstellung ist PEG (PCI Express Graphics-Video-Controller).
Hochleistung	
CPU-Zählwert (Ein Standardeinstellung)	Aktiviert die zweite CPU. Diese Option ist nur in Dual-Prozessorensystemen gültig.
Multi-CPU-Kern (Ein Standardeinstellung)	Gibt an, ob im Prozessor ein oder zwei Kerne aktiviert sind. Diese Option ist nur in einem System mit ein oder zwei Dual-Kern-Prozessoren gültig.
Hyper-Threading (Aus Standardeinstellung)	Legt fest, ob ein einzelner physischer Prozessor als ein oder zwei logische Prozessoren angezeigt wird. Die Leistung einiger Programme kann durch eine höhere Anzahl installierter logischer CPUs verbessert werden. On aktiviert Hyper-Threading. Off deaktiviert Hyper-Threading.
SpeedStep (Aus Standardeinstellung)	Gibt an, ob erweiterte SpeedStep-Technik für alle unterstützten Prozessor(en) im System aktiviert sein wird.
HDD-Akustikmodus (Leise Standardeinstellung)	<ul style="list-style-type: none"> • Bypass (Überspringen) – Der Computer prüft oder ändert die aktuelle Einstellung des Akustikmodus nicht. • Performance (Leistung) – Das Festplattenlaufwerk wird mit maximaler Geschwindigkeit betrieben. • Quiet (Leise, Standardeinstellung) – Das Festplattenlaufwerk arbeitet in der

	<p>leisesten Einstellung.</p> <ul style="list-style-type: none"> • Suggested (Empfehlung) – Das Festplattenlaufwerk arbeitet in der vom Hersteller des Festplattenlaufwerks empfohlenen Stufe. <p>ANMERKUNG: Umschalten auf Leistungsmodus kann dazu führen, dass das Laufwerk lauter ist.</p> <p>ANMERKUNG: Eine Änderung der Akustikeinstellung hat keine Auswirkungen auf das Image des Festplattenlaufwerks.</p>
Sicherheit	
Administrator-Kennwort (Nicht eingestellt Standardeinstellung)	Schränkt den Zugriff auf das System-Setup-Programm so ein, wie der Zugriff auf den Computer mit der Option System Password (Systemkennwort) eingeschränkt werden kann.
Systemkennwort (Nicht eingestellt Standardeinstellung)	Zeigt den derzeitigen Status der Kennwortsicherheitsfunktion an und ermöglicht die Bestätigung und Vergabe eines neuen Systemkennworts.
Kennwortänderungen (Entsperrt Standardeinstellung)	Mit dieser Option können Änderungen des Systemkennworts von der Eingabe des Admin-Kennworts abhängig gemacht werden. In diesem Fall muss ein gültiges Admin-Kennwort eingegeben werden, bevor das Systemkennwort geändert oder gelöscht werden kann.
Gehäuseeingriff (Aktiviert, Stumm Standardeinstellung)	Wenn diese Option aktiviert ist, wird nach jedem Öffnen des Computergehäuses beim nächsten Systemstart eine Warnmeldung angezeigt.
Deaktivieren ausführen (Aktiviert Standardeinstellung)	Gibt an, ob Speicherschutztechnologie Deaktivieren ausführen Ein oder Aus sein wird.
Energieverwaltung	
Wiederherstellung Netzstrom (Aus Standardeinstellung)	Legt fest, was geschieht, wenn die Versorgung des Computers mit Netzstrom wiederhergestellt wird.
Auto Power On (Automatisches Einschalten) (Aus Standardeinstellung)	<p>Dient zum Einstellen der Uhrzeit und der Wochentage, an denen der Computer automatisch eingeschaltet werden soll. Die Auswahlmöglichkeiten sind every day (täglich) oder Monday through Friday (Montags bis Freitags).</p> <p>Die Zeit wird im 24-Stunden-Format notiert (<i>Stunden:Minuten</i>). Sie können die Startzeit ändern, indem Sie die Zahlenwerte durch Drücken der Nach-rechts- oder der Nach-links-Taste erhöhen bzw. verringern oder indem Sie die Zahlenwerte im Datums- und Uhrzeitfeld direkt eingeben.</p> <p>Die Standardeinstellung ist Disabled (Deaktiviert).</p> <p>Diese Funktion ist nicht wirksam, wenn der Computer über eine Steckerleiste oder einen Überspannungsschutzschalter ausgeschaltet wird.</p>
Auto Power Time (Uhrzeit für automatisches Einschalten) (Deaktiviert Standardeinstellung)	Erlaubt es Ihnen, eine bestimmte Zeit anzugeben, zu der sich das System automatisch anschaltet.
Low Power Mode (Energiesparmodus) (Deaktiviert Standardeinstellung)	Wenn Low Power Mode (Energiesparmodus) aktiv ist, kann der Computer nicht mehr aus den Modi Hibernate (Ruhemodus) oder Off (Ausgeschaltet) heraus durch Remote-Aktivierungsereignisse aktiviert werden.
Remote Wake-Up (Remote-Aktivierung) (Deaktiviert Standardeinstellung)	<p>Schaltet den Computer ein, wenn ein Netzwerk-Controller oder ein Remote-Aktivierungsfähiges Modem ein Aktivierungssignal empfängt.</p> <p>Off (Deaktiviert) ist die Standardeinstellung. On w/ Boot to NIC (Aktiviert mit Systemstart vom NIC) veranlasst das System, vor der Anwendung der Startreihenfolge erst einen Netzwerkstartvorgang zu versuchen.</p> <p>ANMERKUNG: Normalerweise kann das System von einem entfernten Standort aus</p>

	aktiviert werden, wenn es sich im Energiesparmodus, Ruhemodus oder ausgeschalteten Zustand befindet. Wenn Low Power Mode (Energiesparmodus, im Menü Power Management) aktiviert ist, kann das System von einem entfernten Standort aus nur aus dem Modus Suspend (Suspendiermodus) heraus aktiviert werden.
Suspendiermodus (S3 Standardeinstellung)	Die verfügbaren Optionen sind S1 , ein Energiespar-Modus, in dem der Computer mit geringerem Stromverbrauch betrieben wird, und S3 , ein Standby-Modus, in dem die meisten Komponenten abgeschaltet werden, der Hauptspeicher jedoch weiterhin mit Strom versorgt wird.
Wartung	
SERR-DMI-Meldung (Aktiviert Standardeinstellung)	Steuert den SERR-DMI-Meldemechanismus. Bei einigen Grafikkarten ist es erforderlich, dass der SERR-DMI-Meldemechanismus deaktiviert ist.
Asset Tag (Systemkennnummer) (Eingestellt Standardeinstellung)	Verwendet, um den Benutzer zu informieren.
Besitzerkennung (Nicht eingestellt Standardeinstellung)	Verwendet, um den Benutzer zu informieren.
Load Defaults (Voreinstellungen laden)	Setzt den Computer auf die Werkseinstellungen zurück.
Event Log	Zeigt das Ereignisprotokoll des Systems an.
POST Behavior (POST-Verhalten)	
Fastboot (Schnellstart) (Ein Standardeinstellung)	Bei der Einstellung On (Standardeinstellung) startet der Computer schneller, da bestimmte Konfigurationen und Tests übersprungen werden.
Numlock Key (Num-Taste) (Aktiviert Standardeinstellung)	Diese Option involviert die Tastenreihe auf der äußersten rechten Seite Ihrer Tastatur. Bei der Einstellung On (Aktiviert, Standardeinstellung) werden die numerischen und mathematischen Funktionen aktiviert, die oben auf den Tasten stehen. Ist die Einstellung auf Off (Deaktiviert) gesetzt, sind die Pfeiltastenfunktionen aktiv, die unten auf den Tasten stehen.
POST Hotkeys (POST-Schnellstasten)	Legt fest, ob das Anmeldefenster die Tasten zum Aufruf des Setup-Programms bzw. der Schnellstartfunktion anzeigt. Setup und Boot Menu : Es werden beide Meldungen (F2=Setup und F12=Boot Menu) angezeigt. Setup : Es wird nur die Setup-Meldung (F2=Setup) angezeigt. Boot Menu : Es wird nur die Schnellstart-Meldung (F12=Boot Menu) angezeigt. None : Es wird keine Meldung angezeigt.
Keyboard Errors (Tastaturfehler) (Report (Berichtfunktion aktiviert) Standardeinstellung)	Bei der Einstellung Report (Berichtfunktion aktiviert) wird eine Fehlermeldung vom BIOS angezeigt, wenn ein Fehler während des Selbsttests (POST) festgestellt wird. Drücken Sie auf <F1>, um fortzufahren oder auf <F2>, um das System-Setup-Programm aufzurufen. Bei der Einstellung Do Not Report (Berichtfunktion deaktiviert) zeigt das BIOS eine Fehlermeldung an, wenn ein Fehler während des POST festgestellt wurde, und setzt den Systemstart fort.


Startreihenfolge

Hier können Sie die Reihenfolge festlegen, in der der Computer von den startfähigen Geräten zu starten versucht.

Einstellungsoptionen

- **Onboard or USB Floppy Drive** (Eingebautes oder USB-Diskettenlaufwerk) – Der Computer versucht, vom Diskettenlaufwerk aus zu starten. Wenn die Diskette im Laufwerk nicht startfähig ist oder keine Diskette im Laufwerk eingelegt ist, wird eine Fehlermeldung ausgegeben.
- **Onboard IDE Hard Drive** (Eingebautes IDE-Festplattenlaufwerk) – Der Computer versucht, vom primären Festplattenlaufwerk aus zu starten. Wenn sich auf dem Laufwerk kein Betriebssystem befindet, wird eine Fehlermeldung ausgegeben.

- **Onboard or USB CD Drive** (Eingebautes oder USB-CD-ROM Laufwerk) – Der Computer versucht, vom CD-ROM-Laufwerk aus zu starten. Wenn sich keine CD im Laufwerk befindet oder die CD nicht startfähig ist, wird eine Fehlermeldung ausgegeben.
- **Onboard Network Controller** (Eingebauter Netzwerk-Controller) – Es wird von einem Netzlaufwerk aus gestartet.
- **USB-Device** (USB-Gerät) – Stecken Sie das Speichergerät in einen USB-Anschluss ein, und starten Sie den Computer neu. Wenn in der rechten oberen Ecke des Bildschirms (F12 = Startmenü) angezeigt wird, drücken Sie <F12>. Das BIOS erkennt das Gerät und fügt die USB-Flash-Option zum Startmenü hinzu.

 **ANMERKUNG:** Ein Systemstart kann nur von einem startfähigen USB-Gerät aus durchgeführt werden. Konsultieren Sie die Dokumentation Ihres Gerätes, um sicherzustellen, dass es startfähig ist.

Startreihenfolge für den aktuellen Startvorgang ändern

Sie können über diese Funktion beispielsweise einstellen, dass der Computer vom CD-Laufwerk aus startet, damit Dell Diagnostics auf der CD *Drivers and Utilities* ausgeführt werden kann; nach Beendigung der Diagnostiktests startet der Computer dann wieder von der Festplatte aus. Sie können mit dieser Funktion auch festlegen, dass der Computer von einem USB-Gerät wie z. B. einem Diskettenlaufwerk, Festspeicher oder CD-RW-Laufwerk neu startet.

 **ANMERKUNG:** Wenn Sie den Computer von einem USB-Diskettenlaufwerk aus starten wollen, müssen Sie das interne Diskettenlaufwerk zuerst im [System-Setup-Programm](#) deaktivieren (auf **OFF** setzen).


1. Wenn Sie den Computer von einem USB-Gerät aus starten wollen, verbinden Sie das Gerät mit einem USB-Anschluss (Hinweise zur Position der USB-Anschlüsse finden Sie unter „[Der Dell-Computer Precision™ 670](#)“ bzw. „[Der Dell-Computer Precision™ 470](#)“).
2. Schalten Sie den Computer ein bzw. führen Sie einen Neustart durch.
3. Wenn in der rechten oberen Ecke des Bildschirms F2 = Setup, F12 = Boot Menu angezeigt wird, drücken Sie auf <F12>.

Wenn Sie zu lange warten und das Betriebssystem-Logo eingeblendet wird, warten Sie noch, bis der Windows-Desktop angezeigt wird. [Fahren Sie den Computer danach herunter](#), und starten Sie ihn erneut.

Das Menü **Boot Device** (Startgerät) wird angezeigt; alle verfügbaren Startgeräte werden aufgeführt.

4. Verwenden Sie die Nach-oben- und Nach-unten-Tasten, um das Gerät zu markieren, von dem aus der Computer nur bei diesem Startvorgang starten soll, und drücken Sie die <Eingabetaste>.

Wenn Sie beispielsweise von einem USB-Memory Key starten, markieren Sie **USB Device** (USB-Gerät) und drücken Sie die <Eingabetaste>.

 **ANMERKUNG:** Ein Systemstart kann nur von einem startfähigen USB-Gerät aus durchgeführt werden. Konsultieren Sie die Dokumentation Ihres Gerätes, um sicherzustellen, dass es startfähig ist.

Startreihenfolge für künftige Startvorgänge ändern

1. [Aufrufen des System-Setup-Programms](#).
2. Verwenden Sie die Pfeiltasten, um die Menüoption **Startreihenfolge** zu markieren und drücken Sie die <Eingabetaste>, um die Startreihenfolge aufzurufen.

 **ANMERKUNG:** Notieren Sie die aktuelle Startreihenfolge, falls Sie diese später wiederherstellen möchten.

3. Blättern Sie mit der Nach-oben- und mit der Nach-unten-Taste durch die Geräteliste.
4. Drücken Sie die Leertaste, um ein Gerät zu aktivieren oder zu deaktivieren (nur die Geräte, denen eine Nummer vorangestellt ist, sind startfähig).

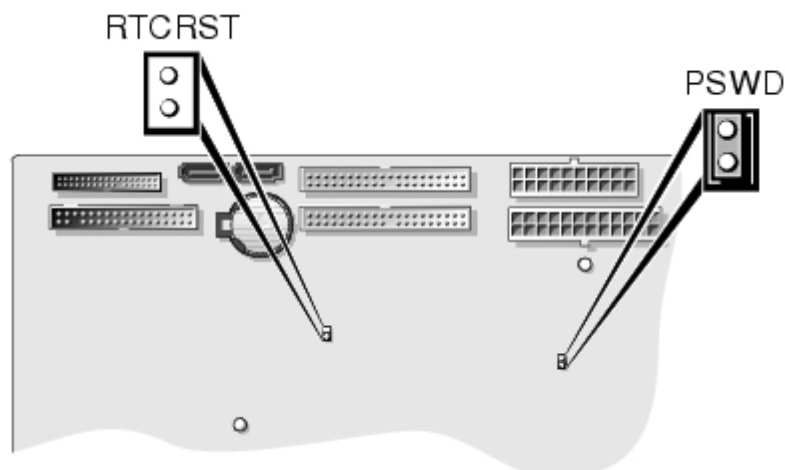
- Nachdem Sie ein Gerät aktiviert haben, können Sie es mit der Nach-oben-Taste und Nach-unten-Taste in der Geräteliste nach oben oder nach unten verschieben.






Löschen von vergessenen Kennwörtern

VORSICHT: Bevor Sie Arbeiten an den in diesem Abschnitt beschriebenen Komponenten ausführen, lesen Sie erst die Sicherheitshinweise im *Produktinformationshandbuch*.



HINWEIS: Bei dieser Vorgehensweise werden sowohl das System- als auch das Administrator-Kennwort gelöscht.

- Führen Sie die im Abschnitt „[Entfernen und Installieren von Komponenten](#)“ beschriebenen Verfahrensweisen durch.



Jumper	Einstellung	Beschreibung
PSWD	 (Standardeinstellung)	Kennwortfunktionen sind aktiviert.
		Kennwortfunktionen sind deaktiviert.
RTCRST		Echtzeituhr ist zurückgesetzt.
 überbrückt  nicht überbrückt		


- Suchen Sie den Kennwort-Jumper (PSWD) auf der Systemplatine (Hinweise finden Sie unter „[Komponenten der Systemplatine](#)“ für Dell-Computer Precision 470 und unter [Komponenten der Systemplatine](#) für Dell-Computer Precision 670). Entfernen Sie den Jumper-Stecker, um das Kennwort zu löschen.
- [Schließen Sie die Computerabdeckung.](#)
- Schließen Sie Computer und Monitor an die Stromversorgung an und schalten Sie beide Geräte ein.
- Wenn der Microsoft® Windows®-Desktop angezeigt wird, [fahren Sie den Computer herunter.](#)
- Schalten Sie den Monitor aus und trennen Sie ihn von der Stromversorgung.
- Ziehen Sie das Netzkabel des Computers aus der Steckdose und drücken Sie den Netzschalter, um die Systemplatine zu erden.
- [Öffnen Sie die Computerabdeckung.](#)

9. Suchen Sie den Kennwort-Jumper (PSWD) auf der Systemplatine (Hinweise finden Sie unter „[Komponenten der Systemplatine](#)“: Dell-Computer Precision 470 / Dell-Computer Precision 670_). Setzen Sie den Jumper-Stecker auf die Stifte, um die Kennwortsicherungsfunktion wieder zu aktivieren.
 10. [Schließen Sie die Computerabdeckung](#).
-  **HINWEIS:** Wenn Sie ein Netzkabel anschließen, stecken Sie das Kabel erst an der Wandbuchse und dann am Computer ein.
11. Schließen Sie den Computer und die zugehörigen Geräte an die Stromversorgung an und schalten Sie die Geräte ein.
-  **ANMERKUNG:** Durch diesen Vorgang wird die Kennwortfunktion aktiviert. Wenn Sie das [System-Setup-Programm aufrufen](#), sind beide Kennwortoptionen auf **Nicht aktiviert** gesetzt. Dies bedeutet, dass die Kennwortfunktion zwar aktiviert ist, jedoch kein Kennwort zugewiesen wurde.
12. Ein neues System- und/oder Administrator-Kennwort vergeben.
-

Löschen von CMOS-Einstellungen

 **VORSICHT:** Bevor Sie Arbeiten an den in diesem Abschnitt beschriebenen Komponenten ausführen, lesen Sie erst die Sicherheitshinweise im *Produktinformationshandbuch*.

1. Führen Sie die im Abschnitt „[Entfernen und Installieren von Komponenten](#)“ beschriebenen Verfahrensweisen durch.
2. Setzen Sie die CMOS-Einstellungen zurück:
 - a. Suchen Sie die Kennwort- und CMOS-Jumper (RTC_RST) auf der Systemplatine (Hinweise finden Sie unter „Komponenten der Systemplatine“: [Dell-Computer Precision 470](#) / [Dell-Computer Precision 670](#)).
 - b. Ziehen Sie den Jumper-Stecker ab.
 - c. Stecken Sie den Kennwort-Jumper-Stecker auf die RTC_RST-Stifte und warten Sie ca. fünf Sekunden.
 - d. Ziehen Sie den Jumper von den RTC_RST-Stiften ab und stecken Sie ihn wieder auf die Kennwortstifte.
 - e. [Schließen Sie die Computerabdeckung](#).

 **HINWEIS:** Wenn Sie ein Netzkabel anschließen, stecken Sie das Kabel erst an der Wandbuchse und dann am Computer ein.

3. Schließen Sie den Computer und die zugehörigen Geräte an die Stromversorgung an und schalten Sie die Geräte ein.
-

Hyper-Threading

Hyper-Threading ist eine Intel®-Technologie, die die allgemeine Leistung des Computers verbessern kann. Dabei arbeitet ein physischer Mikroprozessor wie zwei logische Mikroprozessoren, die bestimmte Aufgaben gleichzeitig ausführen können. Es wird empfohlen, das Betriebssystem Microsoft® Windows® XP Service Pack 1 (SP1) zu verwenden, da Windows XP für die Hyper-Threading-Technologie optimiert wurde. Viele Programme können Hyper-Threading umsetzen. Einige Programme wurden jedoch noch nicht für diese Technologie optimiert und müssen zuerst mit einer vom Software-Hersteller erhältlichen Aktualisierung aktualisiert werden. Wenden Sie sich an den Hersteller der Software, um Aktualisierungen und Informationen über die Verwendung von Hyper-Threading bei Ihrer Software zu erhalten.

So stellen Sie fest, ob Ihr Computer Hyper-Threading-Technologie verwendet:


1. Klicken Sie auf die Schaltfläche **Start** und dann mit der rechten Maustaste auf **Arbeitsplatz**. Klicken Sie anschließend auf **Eigenschaften**.

2. Klicken Sie auf **Hardware** und auf **Geräte-Manager**.
3. Klicken Sie im **Geräte-Manager** auf das Pluszeichen (+) neben dem gewünschten Prozessortyp. Wenn Hyper-Threading aktiviert ist, ist der Prozessor zweimal aufgelistet.

Sie können Hyper-Threading über das System-Setup-Programm aktivieren oder deaktivieren. Weitere Informationen finden Sie unter „[Optionen des System-Setup-Programms](#)“.

IEEE 1394a

IEEE 1394a ist eine digitale Schnittstelle zur Übertragung großer Datenmengen zwischen dem Computer und Peripheriegeräten. Sie eignet sich aufgrund der hohen Übertragungsgeschwindigkeit für Daten und große Dateien hervorragend dazu, Multimediageräte wie beispielsweise digitale Videokameras an den Computer anzuschließen.

 **ANMERKUNG:** Mit einem Adapter können IEEE 1394a-Geräte mit 6-poligem Kabel angeschlossen werden.


Der Computer enthält je einen IEEE 1394a-Standardanschluss auf der Vorder- und auf der Rückseite des Systems (siehe „[Dell-Computer Precision™ 670](#)“ bzw. „[Dell-Computer Precision™ 470](#)“). Beim Dell-Computer Precision 470 ist der vorderseitige Anschluss über eine optional erhältliche Erweiterungskarte verfügbar.

SCSI-Controller U320

Der SCSI-Controller U320 ist ein PCI-X-basierter Controller, der im LVD-Modus (Low Voltage Differential) mit U320-Taktraten (320 MB/s) arbeitet. Der Bus ist abwärtskompatibel und kann mit den Taktraten U160 (160 MB/s), Ultra2 (80 MB/s) und Ultra (40 MB/s) ausgeführt werden.

Wenn an denselben Bus sowohl SE-Geräte (Single-Ended) als auch LVD-Geräte angeschlossen werden (beispielsweise U320, U160 oder Ultra2), arbeitet der SCSI-Bus im SE-Modus und wird höchstens mit der Ultra-Taktrate (40 MB/s) betrieben.


Weitere Informationen zum Installieren eines SCSI-Gerätes und zu den SCSI-ID-Einstellungen für Ihren jeweiligen Dell Precision Computer finden Sie unter „[Laufwerke für den Dell-Computer Precision 670](#)“ bzw. „[Laufwerke für den Dell-Computer Precision 470](#)“.

 **ANMERKUNG:** Aufgrund der begrenzten Ressourcen können Sie unabhängig von Typ und Modell jeweils höchstens einen SCSI-Controller installieren.


Energieverwaltung

Der Computer kann so eingestellt werden, dass er weniger Strom verbraucht, wenn an ihm nicht aktiv gearbeitet wird. Sie können den Energieverbrauch über das Betriebssystem des Computers und über bestimmte Optionseinstellungen im System-Setup-Programm einstellen. Diese Zeitspannen, in denen sich der Computer im Stromsparmmodus befindet, bezeichnet man als „Ruhemodi“:

- **Standby** – In diesem Ruhemodus ist die Stromzufuhr für die meisten Komponenten, einschließlich der Kühlungslüfter, verringert oder ausgeschaltet. Der Systemspeicher bleibt jedoch aktiviert.

 **ANMERKUNG:** Alle Komponenten, die im Computer installiert sind, müssen diese Funktion unterstützen. Außerdem müssen die entsprechenden Treiber geladen sein, damit der Standby-Modus aufgerufen werden kann. Weitere Informationen finden Sie in der Dokumentation des Herstellers zu den einzelnen Komponenten.

- **Hibernate** (Ruhemodus) – Dieser Modus verringert die Leistungsaufnahme auf ein Minimum, indem alle Daten im Systemspeicher auf ein Festplattenlaufwerk geschrieben werden und dann der Systemstrom abgeschaltet wird. Wenn der Computer aus diesem Modus in den normalen Betriebsmodus übergeht, wird er neu gestartet, und der Speicherinhalt wird wiederhergestellt. Der Normalbetrieb wird an der Stelle wieder aufgenommen, an der der Computer in den Ruhemodus übergegangen ist.

 **ANMERKUNG:** Alle Komponenten, die im Computer installiert sind, müssen diese Funktion unterstützen. Außerdem müssen die entsprechenden Treiber geladen sein, damit der Ruhemodus aufgerufen werden kann. Weitere Informationen finden Sie in der Dokumentation des Herstellers zu den einzelnen Komponenten.


- **Shutdown** (Abgeschaltet) – Bei diesem Ruhezustand wird der gesamte Strom des Computers abgeschaltet, mit Ausnahme eines kleinen Hilfsstroms. Solange der Computer an eine Stromversorgung angeschlossen bleibt, kann er automatisch oder aus der Ferne gestartet werden. Mithilfe der Option **Auto Power On** (Automatisches Einschalten) im System-Setup-Programm lässt sich der Computer beispielsweise automatisch zu einer bestimmten Zeit einschalten. Der Netzwerkadministrator kann den Computer außerdem mithilfe eines Energieverwaltungseignisses wie Remote-Aktivierung aus der Ferne starten.

In der folgenden Tabelle finden Sie eine Übersicht der Ruhezustände und der Methoden, mit denen sich der Computer aus den einzelnen Zuständen aktivieren lässt.


Ruhemodus	Möglichkeiten der Aktivierung
Standby	<ul style="list-style-type: none"> • Netzschalter drücken • Automatisches Einschalten • Maus bewegen oder auf die Maustaste klicken • Tastatureingabe • Aktivität des USB-Geräts • Energieverwaltungseignis
Ruhemodus	<ul style="list-style-type: none"> • Netzschalter drücken • Automatisches Einschalten • Energieverwaltungseignis
Beenden	<ul style="list-style-type: none"> • Netzschalter drücken • Automatisches Einschalten • Energieverwaltungseignis

 **ANMERKUNG:** Weitere Informationen zur Energieverwaltung finden Sie in der Dokumentation zum Betriebssystem.

Kopieren von CDs und DVDs


 **ANMERKUNG:** Stellen Sie sicher, dass Sie beim Erstellen von CDs oder DVDs keine Urheberrechtsgesetze verletzen.

Dieser Abschnitt gilt nur für Computer mit CD-RW-, DVD+/-RW-, oder CD-RW/DVD-Kombinationslaufwerken.

 **ANMERKUNG:** Die von Dell angebotenen CD- oder DVD-Laufwerktypen sind möglicherweise von Land zu Land unterschiedlich.

In den folgenden Anweisungen wird beschrieben, wie Sie identische Kopien von CDs oder DVDs erstellen. Sonic DigitalMedia kann auch zu anderen Zwecken verwendet werden, beispielsweise dem Erstellen von Musik-CDs von computergespeicherten Audiodateien oder dem Erstellen von Sicherungsdateien wichtiger Daten. Um Hilfe zu erhalten, öffnen Sie Sonic DigitalMedia und klicken Sie dann auf das Fragezeichensymbol in der oberen rechten Bildschirmcke.

So kopieren Sie eine CD oder DVD

 **ANMERKUNG:** CD-RW/DVD-Kombinationslaufwerke können nicht DVD-Datenträger beschreiben. Wenn Sie über ein kombiniertes DVD/CD-RW-Laufwerk verfügen und Probleme beim Beschreiben auftreten, überprüfen Sie, ob auf der Sonic Support-Website unter www.sonic.com Software-Patches verfügbar sind.

Die in Dell™-Computern installierten DVD-Beschreibfähigen Laufwerke können DVD+/-R, DVD+/-RW und DVD+R DL (doppelschichtig)-Laufwerke beschreiben und lesen, nicht aber DVD-RAM oder DVD-R DL-Datenträger.



ANMERKUNG: Die meisten im Handel befindlichen bespielten DVDs sind mit einem Kopierschutz versehen und können nicht mit SonicRecordNow kopiert werden.

1. Klicken Sie auf die Schaltfläche **Start**, zeigen Sie auf **Alle Programme® Sonic® DigitalMedia Projects**, und dann auf click **Copy**.
2. Klicken Sie unter der Registerkarte **Copy** (Kopieren), auf **Disc Copy** (Disc kopieren).
3. Um die CD oder DVD zu kopieren:
 - Falls Sie über ein CD- oder DVD-Laufwerk verfügen, stellen Sie sicher, dass die Einstellungen korrekt sind und klicken Sie auf die Schaltfläche **Disc Copy** (Disc kopieren). Der Computer liest Ihre Quell-CD oder -DVD und kopiert die Daten in einen temporären Ordner auf der Festplatte Ihres Computers.

Legen Sie bei Aufforderung eine leere CD oder DVD in das CD- oder DVD-Laufwerk ein und klicken Sie auf **OK**.

- Wenn Sie zwei CD- oder DVD-Laufwerke haben, wählen Sie das Laufwerk aus, in dem sich die Quell-CD oder -DVD befindet und klicken Sie auf **Copy** (Kopieren). Der Computer kopiert die Daten von der Quell-CD oder -DVD auf eine leere CD oder DVD.

Nachdem der Kopiervorgang abgeschlossen ist, wird die neu beschriebene CD oder DVD automatisch ausgeworfen.

Verwenden von leeren CDs und DVDs

CD-RW-Laufwerke können nur CD-Aufnahme-Datenträger beschreiben (einschließlich CD-RWs mit hoher Taktrate). Andererseits können DVD-schreibfähige Laufwerke CD- sowie DVD-Aufnahme-Datenträger beschreiben.

Verwenden Sie leere CD-Rs, um Musik zu brennen oder Daten langfristig zu speichern. Nach dem Beschreiben einer CD-R können keine weiteren Daten mehr zu dieser CD-R hinzugefügt werden (weitere Informationen finden Sie in der Sonic-Dokumentation) Verwenden Sie CD-RWs, wenn Sie wiederholt Daten auf dieselben CDs schreiben möchten. CD-RW-Medien können gelöscht, mehrfach beschrieben oder in mehreren Arbeitsgängen nach und nach mit Daten gefüllt werden.

Auf leeren DVD+/-R-Medien können große Mengen von Informationen dauerhaft gespeichert werden. Nach dem Beschreiben der DVD+/-R können Sie nur dann weitere Daten auf die gleiche Disc schreiben, wenn die Disc beim Beenden des Schreibvorgangs nicht abgeschlossen („finalized“ oder „closed“) wurde. Verwenden Sie DVD+/-RW-Medien, wenn Sie die Daten auf dem Medium nach dem Beschreiben löschen, neu beschreiben oder auf den neusten Stand bringen wollen.

CD-Writable-Laufwerke

Medientyp	Read (Lesen)	Write (Schreiben)	Rewritable (Wieder Beschreiben)
CD-R	Ja	Ja	Nein
CD-RW	Ja	Ja	Ja

DVD-Writable-Laufwerke

Medientyp	Read (Lesen)	Write (Schreiben)	Rewritable (Wieder Beschreiben)
CD-R	Ja	Ja	Nein
CD-RW	Ja	Ja	Ja
DVD+R	Ja	Ja	Nein
DVD-R	Ja	Ja	Nein
DVD+RW	Ja	Ja	Ja
DVD-RW	Ja	Ja	Ja
DVD+R DL	Ja	Ja	Nein
DVD-R DL (doppelschichtig)	Gegebenfalls	Nein	Nein

DVD-RAM	Gegebenfalls	Nein	Nein
---------	--------------	------	------

Hilfreiche Tipps

- Verwenden Sie den Explorer von Microsoft® Windows® erst dann zum Ziehen und Ablegen von Dateien auf einer CD-R oder CD-RW, wenn Sie zuvor bereits Sonic RecordNow gestartet und ein DigitalMedia-Projekt geöffnet haben.
- Für Musik-CDs, die in üblichen Stereoanlagen abgespielt werden sollen, müssen Sie CD-Rs verwenden. CD-RWs lassen sich in den meisten Heim- und Fahrzeuganlagen nicht abspielen.
- Mit Sonic DigitalMedia können keine Audio-DVDs erstellt werden.
- MP3-Musikdateien können nur auf MP3-Playern oder auf Computern, auf denen eine MP3-Software installiert ist, wiedergegeben werden.
- Manche, in marktüblichen Heimkino-Systemen eingebaute DVD-Player können nicht alle verfügbaren Formate lesen. Eine Liste der vom DVD-Player unterstützten Formate erhalten Sie in der mit Ihrem DVD-Player gelieferten Dokumentation, oder indem Sie Kontakt mit dem Hersteller aufnehmen.
- Brennen Sie eine leere CD-R oder CD-RW nicht zur maximalen Kapazität; zum Beispiel, kopieren Sie nicht eine Datei mit 650 MB auf eine leere CD mit 650 MB Speicherkapazität. Das CD-RW-Laufwerk benötigt 1–2 MB leeren Speicherplatz um die Beschreibung zu finalisieren.
- Üben Sie das Brennen von CDs zunächst mit einer leeren CD-RW, bis Sie mit den Techniken der CD-Aufzeichnung vertraut sind. Sollten Sie einen Fehler machen, können Sie die CD-RW-Disc löschen und es noch einmal versuchen. Sie können mit unbeschriebenen CD-RWs auch Musikprojekte testen, bevor Sie diese dauerhaft auf CD-R brennen.

Weitere Informationen finden Sie auf der Sonic-Website unter **www.sonic.com**.

[Zurück zum Inhaltsverzeichnis](#)

[Zurück zum Inhaltsverzeichnis](#)

RAID

Dell Precision™ Workstations 470 und 670 Benutzerhandbuch

- [Funktionen](#)
- [Installieren des Treibers](#)
- [Installieren und Verwenden des Programms „RAID Storage Manager“](#)
- [Öffnen des Programms „RAID Storage Manager“](#)
- [Erstellen eines Arrays](#)
- [Express-Konfiguration und benutzerdefinierte Konfiguration](#)
- [Löschen eines Arrays](#)
- [Manuelles neu Erstellen eines fehlerhaften Laufwerks](#)
- [Neu Erstellen mithilfe eines Ersatzgeräts](#)
- [Überprüfen eines Arrays](#)
- [SATA Host RAID](#)
- [Verwenden des Controller-Konfigurationsdienstprogramms](#)
- [Verwenden der Laufwerk-Dienstprogramme](#)
- [SCSI Host RAID](#)
- [Erstellen von Arrays](#)
- [Löschen von Arrays](#)
- [Hinzufügen eines Ersatzlaufwerks](#)
- [Neu Erstellen von Arrays](#)
- [Überprüfen der Datenintegrität](#)
- [Startfähiges Array](#)
- [Schreib-Cache](#)

Funktionen

Adaptec Embedded HostRAID unterstützt:

- RAID-Level 0 und 1 mit HostRAID-Technologie
- Betriebssystemunabhängige Konfiguration und RAID-Erstellung für SCSI mit SCSI-Select
- Betriebssystemunabhängige Konfiguration und RAID-Erstellung für Serial ATA mit Adaptec RAID Configuration (ARC)
- Bequeme Array-Konfiguration und Statusüberprüfung mit RAID Storage Manager

(RAID Storage Manager muss gemäß der Anleitung unter „[Verwenden und Installieren von RAID Storage Manager](#)“ installiert werden.)

- Ereignisprotokollierung

Installieren des Treibers

Um einen Treiber auf einem neuen Computer zu installieren oder einen Treiber auf einem vorhandenen Computer zu aktualisieren, benötigen Sie eine Treiberdiskette. Gehen Sie wie folgt vor, um die nötigen Treiber zu beschaffen:

- Rufen Sie die Dell Support-Website **support.euro.dell.com** auf und laden Sie die aktuellen Treiber für Ihren Controller herunter. Folgen Sie dazu den Anweisungen, die Sie beim Herunterladen erhalten.
- Verwenden Sie die Treiber auf der *Drivers and Utilities* -CD. Weitere Informationen zur *Drivers and Utilities*-CD finden Sie unter „*Wissenswertes über ihren Computer*“.

Treiber auf einem Computer ohne Betriebssystem installieren

1. [Erstellen Sie eine Treiberdiskette](#).
2. Starten Sie den Computer neu.
3. Wenn Sie ein Array erstellen möchten, drücken Sie auf <Strg><a>, sobald der Hinweis zum Aufruf des Dienstprogramms ARC angezeigt wird. Anweisungen zum Erstellen eines Arrays im BIOS finden Sie unter „[Erstellen eines Arrays](#)“.
4. Nachdem Sie das Array erstellt haben, legen Sie die Windows-Setup-CD ein und starten Sie den Computer neu.
5. Drücken Sie auf <F6>, sobald Sie aufgefordert werden, den Treiber eines Fremdherstellers zu installieren. Press <F6> immediately—you only have 5 seconds. Wenn Sie den richtigen Zeitpunkt verpassen, starten Sie die Windows-Installation von Neuem, um sie korrekt abzuschließen. Andernfalls wird Windows Ihren Controller nicht erkennen.
6. Legen Sie die unter Schritt 1 erstellte Treiberdiskette ein und warten Sie, bis Sie zur Installation eines Treibers aufgefordert werden.
7. Drücken Sie auf <s> um festzulegen, dass sich der Treiber auf der Diskette befindet und drücken Sie die <Eingabetaste>. Windows durchsucht das Laufwerk nach einem geeigneten Treiber.
8. Wenn der eingebettete HostRAID-Treiber gefunden wurde, drücken Sie die <Eingabetaste>.
9. Folgen Sie den Bildschirmanweisungen, um die Installation zu beenden.

Treiber auf einem Computer mit Betriebssystem installieren

1. [Erstellen Sie eine Treiberdiskette](#).
2. Starten Sie den Computer neu. Windows startet den **Assistent für das Suchen neuer Hardware**, der nach dem Controller-Treiber sucht.
3. Legen Sie die unter Schritt 1 erstellte Treiberdiskette ein, wählen Sie das Diskettenlaufwerk als Quelle aus und klicken Sie auf **Weiter**.
4. Falls erforderlich, wählen Sie den passenden Treiber für Ihr Betriebssystem aus.
5. Klicken Sie auf **Weiter**, um die Installation des Controller-Treibers abzuschließen.
6. Entfernen Sie die Treiberdiskette aus dem Laufwerk.
7. Falls Sie dazu aufgefordert werden, starten Sie den Computer neu.

Die Installation ist nun abgeschlossen. Wenn Sie über das BIOS ein Array erstellen möchten, finden Sie weitere Informationen unter „[Erstellen eines Arrays](#)“. Wenn Sie über das Betriebssystem ein Array erstellen möchten, finden Sie weitere Informationen unter „[Installieren und Verwenden des Programms RAID Storage Manager](#)“.


Installieren und Verwenden von RAID Storage Manager

Der RAID Storage Manager ermöglicht die lokale Verwaltung eines Computers mit unterstütztem RAID-Controller und installiertem Windows-Betriebssystem. Anweisungen zum Erstellen, Konfigurieren und Verwalten von Arrays finden Sie in der Online-Hilfe.



ANMERKUNG: Ihr Controller unterstützt möglicherweise nicht alle beschriebenen Funktionen. In der Regel werden Funktionen, die der Controller nicht unterstützt, auch von der Programmschnittstelle nicht angezeigt.

RAID Storage Manager unter Windows installieren

 **ANMERKUNG:** Wenn Sie den RAID Storage Manager in einem FAT 32-Dateisystem installieren, wird das Installationsverzeichnis automatisch ausgeblendet.

1. Legen Sie die *Drivers and Utilities* CD ein und warten Sie, bis die CD automatisch ausgeführt wird, um mit der Installation zu beginnen. Wird die CD nicht automatisch ausgeführt, wählen Sie sie im Windows-Explorer bzw. Arbeitsplatz aus und klicken Sie auf **Autorun**.
2. Klicken Sie auf **Install RAID Storage Manager** (RAID Storage Manager installieren).
3. Klicken Sie anschließend im **Install Shield**-Fenster auf **Weiter**.
4. Lesen Sie die Lizenzvereinbarung durch. Wenn Sie den Lizenzbedingungen zustimmen, klicken Sie auf **Ja**. Andernfalls klicken Sie auf **Nein** und brechen Sie die Installation ab.
5. Folgen Sie den Anweisungen des Setup-Programms, um die Installation abzuschließen.
6. Wenn Sie aufgefordert werden, Ihren Computer neu zu starten, akzeptieren Sie die Vorgabe (**Ja**) und klicken Sie auf **Fertig stellen**.
Der Computer startet nun neu, um die Installation abzuschließen.

RAID Storage Manager verwenden

Folgende Aktions-Schaltflächen sind verfügbar:

- **Logout** (Abmelden) – Wenn Sie **Logout** wählen, wird Ihre Sitzung beendet, und Sie gelangen zurück zum Bildschirm **Login** (Anmelden).
- **Rescan** (Neu einlesen) – Bewirkt, dass die Konfiguration des Computers neu eingelesen wird. In der Regel wird dieser Vorgang bei Bedarf (z. B. nach dem Erstellen eines Arrays) automatisch ausgeführt.

Die restlichen Schaltflächen dienen zum Aufruf weiterer Fenster mit zusätzlichen ausführlichen Informationen. Hier können Sie auch Aktionen durchführen oder die Einstellungen für bestimmte Aspekte Ihres Speicher-Subsystems verändern.

- **Events (Ereignisse)**
- **Options (Optionen)**
- **Help (Hilfe)**
- **Schaltfläche Properties (Eigenschaften)**

Direkt unterhalb des Kopfs befindet sich eine Zeile mit Controller-Daten, in der die Modellnummer des ersten im Computer gefundenen RAID-Controllers angezeigt wird.

Unterhalb der Controller-Daten befinden sich die Ansichten **Physical Devices** (Physikalische Laufwerke) und **Logical Devices** (Logische Laufwerke), die die an den Controller angeschlossenen Laufwerke und die vorhandenen Arrays anzeigen. Die Controller-Daten und Laufwerksansichten werden für jeden weiteren im Computer installierten RAID-Controller separat dargestellt.

Wählen Sie den Controller aus, indem Sie an einer beliebigen Stelle auf den Controller-Datenbereich klicken. Wenn der Controller ausgewählt wird, ändert sich die Farbe der Schaltflächen **Events**, **Properties** und **Tasks** von blau auf bernsteinfarben. Wenn Sie nun auf eine dieser Schaltflächen klicken, wird ein weiteres Fenster mit spezifischen Daten und Optionen für diesen Controller angezeigt.

Popup-Informationen

Wenn Sie den Cursor über ein Laufwerk oder eine Schaltfläche bewegen, werden Popup-Informationen angezeigt. Bei den Schaltflächen enthalten sie nützliche Hinweise zu den jeweiligen Funktionen, während bei den Laufwerken ergänzende Daten angezeigt werden.

Physikalische Laufwerke

Die Ansicht **Physical Devices** (Physikalische Laufwerke) zeigt Daten zu den am RAID-Controller angeschlossenen Laufwerken an. Die angezeigten Laufwerke sind nach dem Kanal bzw. Port geordnet, an den sie angeschlossen sind und werden in numerischer Reihenfolge aufgeführt.

Für jeden Kanal werden Angaben zur Höchstgeschwindigkeit, der Nummer des Kanals am Controller sowie der Anzahl der gefundenen Geräte (mit Ausnahme des SCSI-Controllers) angezeigt.

Sobald ein Kanal bzw. ein Laufwerk ausgewählt wird, nehmen die Schaltflächen **Events**, **Properties** und **Tasks** bernsteinfarben angezeigt. Wenn Sie nun auf eine der gelben Schaltflächen klicken, wird ein zusätzliches Fenster mit weiteren Daten und Optionen für das ausgewählte Laufwerk bzw. den ausgewählten Kanal angezeigt.

Am oberen Rand der Ansicht **Physical Devices** befinden sich rechts von der Option **View** drei Schaltflächen zur Ansichtsauswahl. Sie ermöglichen die Auswahl der am Controller angeschlossenen physikalischen Laufwerke.

Darstellung der Laufwerksanzeige ändern

In der Standardeinstellung zeigt die Ansicht **Physical Devices** eine Zusammenfassung der Controller-Konfiguration an. Detaillierte Angaben zu den Laufwerken werden ausgeblendet. Um ausführliche Informationen anzuzeigen, bewegen Sie entweder den Mauszeiger über das Laufwerk oder klicken Sie auf den Pfeil links neben einer Laufwerkszeile.

Die ausgewählte Ansichtsmodus-Schaltfläche wird in einem etwas helleren Blau als die beiden anderen Schaltflächen dargestellt. Voreingestellt ist der Ansichtsmodus **Text Description View** (Textbeschreibungsansicht). Die zusammengefasste Darstellung, die beim Laden des RAID Storage Manager angezeigt wird, ist jedoch in allen drei Ansichtsmodi identisch.

Wenn Sie den Ansichtsmodus ändern, indem Sie auf eine der anderen Ansichtsschaltflächen klicken, blinkt links von den Laufwerken, bei denen die zusammengefasste Darstellung weitere Informationen verbirgt, ein gelber Pfeil auf.

Der erste Eintrag jeder Laufwerkszeile ist jeweils ein Symbol. Wenn neben einem Festplattensymbol das Zeichen **+** angezeigt wird, handelt es sich bei dem Laufwerk um ein Ersatzgerät. Für andere Laufwerke werden unterschiedliche Symbole verwendet.

Ansicht

Wenn der Standard-Anzeigemodus erweitert wird, erscheinen folgende Informationen für jedes Laufwerk:

- Laufwerkskapazität
- Hersteller und Modellnummer des Laufwerks
- SCSI-Laufwerkskennung bzw. ATA-Portnummer

Die Ansichtsmodi **Full Size Capacity View** (Vollständige Kapazitätsansicht) und **Relative Size Capacity View** (Relative Kapazitätsansicht) stellen in der erweiterten Form jedes Laufwerk in Form eines Balkens dar. Ein Laufwerk, das nicht Teil eines Arrays ist, wird blau und von einer punktierten Linie umgeben dargestellt.

Die Schaltfläche **Full Size Capacity View** (Vollständige Kapazitätsansicht) bewirkt, dass jedes Laufwerk unabhängig von seiner Kapazität als Balken in voller Länge dargestellt wird. Die Schaltfläche **Relative Size Capacity View** (Relative Kapazitätsansicht) bewirkt, dass das Laufwerk mit der größten Kapazität als Balken in voller Länge dargestellt wird. Die restlichen Laufwerke werden im Verhältnis zum größten Laufwerk abhängig von ihrer jeweiligen Kapazität als proportional kürzere Balken dargestellt.

Teile eines Laufwerks, die in einem Array verwendet werden, werden als graues Segment innerhalb des Balkens dargestellt. Wird ein graues Segment ausgewählt, so wird es bernsteinfarben hervorgehoben und in der Ansicht **Logical Drives** markiert.

In den Ansichtsmodi **Full Size Capacity View** und **Relative Size Capacity View** wird unter Umständen ein kleiner Teil am Ende des Laufwerksbalkens in dunkelgrau angezeigt.

Die Größe dieses Segments unterscheidet sich je nach Laufwerk, weil die nutzbare Laufwerkskapazität neben der RAID-Signatur auch durch den Controller beschränkt werden kann.

Dies liegt daran, dass bei Festplatten unterschiedlicher Hersteller - oder sogar verschiedener Modelle desselben Herstellers - mit scheinbar identischer Speicherkapazität die tatsächlich nutzbare Kapazität leicht variiert. Für den regulären Betrieb ist dieser Umstand nicht von Bedeutung; jedoch muss er bei der Zuweisung von Ersatzgeräten oder beim Austausch eines defekten Laufwerks berücksichtigt werden.

Wenn der Controller die maximale Kapazität jedes Laufwerks nutzt und die Kapazität des Ersatzlaufwerks nur um einige Megabyte geringer ist, ist ein Austausch des defekten Laufwerks nicht möglich. Dieses Risiko wird vermieden, indem die Laufwerkskapazitäten auf das nächstliegende Vielfache von 2 MB abgerundet werden.

Logische Laufwerke

Beim Laden des RAID Storage Managers wird die Ansicht **Logical Devices** (Logische Laufwerke) - wie beschrieben - expandiert, sodass die am Controller vorhandenen Arrays angezeigt werden.

Am oberen Rand dieser Ansicht befinden sich folgende Schaltflächen: **Create** (Erstellen), **Modify** (Ändern) und **Delete** (Löschen). Wenn Sie auf eine dieser Schaltflächen klicken, wird jeweils ein Assistent für die betreffende Funktion aufgerufen.

Die Funktion **Modify** (Ändern) ermöglicht:

- Die Änderung des RAID-Levels für ein Array
- Das Ändern der Stripe-Größe eines RAID 0-Arrays

Der Hauptbereich der Ansicht **Logical Devices** dient zur Anzeige der Arrays an diesem Controller. In der Vorgabeeinstellung werden nur die Arrays des obersten Levels angezeigt.



ANMERKUNG: Über die Schaltfläche **Options** (Optionen) können Sie Second-Level-Arrays anzeigen, sofern diese von Ihrem Controller unterstützt werden.

In dieser Kompaktansicht werden für jedes Laufwerk der RAID-Level und ggf. die Sicherung durch ein Ersatzgerät angezeigt. Falls ein globales Ersatzgerät verwendet wird, werden alle Arrays, für die die Kapazität des Ersatzgeräts ausreicht, als gesichert angezeigt.

In der erweiterten Ansicht sind die Array-Symbole vertikal angeordnet. Daneben sind jeweils Angaben zu Kapazität, Name und Typ des betreffenden Arrays aufgeführt.

Wenn Sie auf ein Array klicken, um es auszuwählen, werden folgende Elemente bernsteinfarben hervorgehoben:

- In der Ansicht **Physical Devices**: Alle Laufwerke bzw. Segmente, die den Array bilden.
- Im Kopf-Frame: Die Schaltflächen **Events**, **Properties** und **Tasks**. Wenn Sie auf eine dieser Schaltflächen klicken, wird jeweils ein neues Fenster aufgerufen, das zusätzliche Informationen und Optionen für das betreffende Array anzeigt.

Öffnen des Programms „RAID Storage Manager“

RAID Storage Manager unter dem Betriebssystem Windows starten

1. Zum Öffnen des Programms klicken Sie auf die Schaltfläche **Start**, zeigen Sie auf **Programme® RAID Storage Manager** und klicken Sie anschließend auf **RAID Storage Manager**.
2. Nachdem der Begrüßungsbildschirm des Programms kurz angezeigt wurde, erscheint ein Anmelde-Dialogfeld. Geben Sie den Benutzernamen und das Kennwort ein, mit denen Sie sich bei Ihrem Betriebssystem anmelden und klicken Sie auf **Connect** (Verbinden).



ANMERKUNG: Ihre Rechte für RAID Storage Manager sind abhängig davon, mit welchen Rechten Sie bei Ihrem Betriebssystem angemeldet sind:

Administrator: Wenn Sie als Administrator angemeldet sind, können Sie die RAID-Konfiguration anzeigen und ändern. Sie können logische Laufwerke erstellen und löschen, Ersatzgeräte hinzufügen und entfernen und logische Laufwerke überprüfen. Um sich als Administrator anzumelden, müssen Sie Mitglied der Administratorgruppe für Ihr Betriebssystem sein. Verwenden Sie entweder den Administrator-Benutzernamen und das Administrator-Kennwort oder Ihren eigenen Benutzernamen und Ihr eigenes Kennwort, sofern Sie Mitglied der Administratorgruppe sind.

Benutzer: Wenn Sie als Benutzer angemeldet sind, können Sie die RAID-Konfiguration anzeigen, logische Laufwerke überprüfen und Ersatzgeräte hinzufügen und entfernen. Sie können keine logischen Laufwerke erstellen oder löschen. Um sich als Benutzer anzumelden, verwenden Sie den Benutzernamen und das Kennwort, mit denen Sie sich üblicherweise im Netzwerk anmelden.

Gast: Wenn Sie als Gast angemeldet sind, können Sie lediglich die RAID-Konfiguration anzeigen. Sie haben nicht die Möglichkeit, Daten oder Informationen zu ändern. Um sich als Gast anzumelden, klicken Sie im Fenster **Log in** (Anmelden) des RAID Storage Manager auf **Cancel** (Abbrechen).

Erstellen eines Arrays

So erstellen Sie ein Array:

1. Klicken Sie in der **Controller**-Ansicht auf den Controller, den Sie konfigurieren möchten.
2. Klicken Sie mit der rechten Maustaste auf **Create logical drive**. Daraufhin wird der **Konfigurationsassistent** aufgerufen.
3. Klicken Sie auf eine der Konfigurationsoptionen **Express** oder **Custom** (Benutzerdefiniert). Weitere Informationen finden Sie unter [„Wählen zwischen Express-Konfiguration und benutzerdefinierter Konfiguration“](#).

Wenn Sie die Option **Express** wählen, führt der RAID Storage Manager automatisch folgende Schritte durch:

- Erstellen eines oder mehrerer logischer Laufwerke (abhängig von Anzahl und Größe der verwendbaren physikalischen Laufwerke in Ihrem Computer).
- Definition eines Ersatzgeräts, sofern vier oder mehr verwendbare physikalische Laufwerke derselben Größe verfügbar sind.



ANMERKUNG: Für HostRAID-Controller wird bei der Expresskonfiguration ein einziges logisches RAID-Level-1-Laufwerk erstellt. Ein Ersatzgerät wird nicht erstellt.

Wenn Sie die Option **Custom** (Benutzerdefiniert) wählen, führt der RAID Storage Manager Sie durch folgende Schritte:

- Definition des RAID-Levels der logischen Laufwerke.
 - Auswahl der physikalischen Laufwerke, die bei der Erstellung der logischen Laufwerke jeweils einbezogen werden sollen.
 - Definition der Anzahl und Größe der logischen Laufwerke.
 - Feinabstimmung der Konfiguration zur Optimierung der Leistung.
4. Klicken Sie auf **Weiter** und überprüfen Sie die Konfigurationsübersicht.
 5. Klicken Sie auf **Apply** (Anwenden).
RAID Storage Manager konfiguriert den Controller und initialisiert die logischen Laufwerke.


Express-Konfiguration und benutzerdefinierte Konfiguration

Im Konfigurationsassistenten haben Sie die Wahl zwischen zwei Möglichkeiten zur Konfiguration Ihres Controllers:

Express-Konfiguration

Klicken Sie auf **Express**, um Ihren Controller schnell und bequem automatisch konfigurieren zu lassen. Bei dieser Methode werden Anzahl und Kapazität der verwendbaren physikalischen Laufwerke in Ihrem Computer ausgewertet. Aufgrund dieser Informationen wird sodann die effizienteste Konfiguration erstellt. Wenn mindestens vier verwendbare Laufwerke mit derselben Kapazität verfügbar sind, wird bei dieser Option auch ein Ersatzgerät für den Controller eingerichtet. Sind mindestens vier verwendbare Laufwerke verfügbar, so wird das größte Laufwerk als Ersatzgerät definiert.

 **ANMERKUNG:** Bei HostRAID-Controllern erstellt die **Express**-Konfiguration ein logisches RAID-Level-1-Laufwerk.

 **ANMERKUNG:** Wenn Sie sich für die **Express**-Konfiguration entscheiden, können Sie die Konfiguration überprüfen und freigeben, bevor der RAID Storage Manager sie verwendet. Falls Sie Änderungen an der Konfiguration vornehmen müssen, haben Sie in der Konfigurationsübersicht die Möglichkeit dazu.


Benutzerdefinierte Konfiguration


Wenn Sie auf **Custom** (Benutzerdefinierte Konfiguration) klicken, können Sie den Controller manuell selbst konfigurieren.

Dies empfiehlt sich, wenn Sie eine der folgenden Möglichkeiten nutzen möchten:

- Definition des RAID-Levels der logischen Laufwerke.
- Auswahl der physikalischen Laufwerke, die bei der Erstellung der logischen Laufwerke jeweils einbezogen werden sollen.
- Definition der Anzahl und Größe der logischen Laufwerke.
- Feinabstimmung der Konfiguration zur Optimierung der Leistung.
- Überprüfen der Konfigurationsübersicht.


Löschen eines Arrays

 **HINWEIS:** Beim Löschen eines Arrays werden alle Daten auf dem betreffenden Array vernichtet. Das Löschen des Arrays, auf dem sich das Betriebssystem befindet, vernichtet die Daten des Betriebssystems und alle anderen Daten, sodass der Computer nicht mehr startfähig ist. Löschen Sie deshalb nur reine Datenarrays. Wenn Sie das Array mit dem Start-Betriebssystem löschen müssen, sichern Sie die Daten zuvor. Bei einigen Betriebssystemen kann das Löschen einer Gruppe von Festplatten und der zugehörigen logischen Laufwerke dazu führen, dass sich die Zuordnung der Laufwerksbuchstaben zu den verbleibenden Laufwerken nach einem Neustart des Computers ändert.

 **HINWEIS:** Beim Löschen einer Festplattengruppe werden zugleich alle für diese Festplattengruppe definierten logischen Laufwerke gelöscht. Hierdurch gehen alle Daten und Programme verloren, die sich auf den logischen Laufwerken der betreffenden Festplattengruppe befinden.

So löschen Sie eine Festplattengruppe:


1. Klicken Sie in der Ansicht **Physical devices** (Physikalische Laufwerke) auf das betreffende Array.

 **HINWEIS:** Bevor Sie fortfahren, vergewissern Sie sich, dass alle auf dem Array befindlichen Daten und Programme, die erhalten bleiben sollen, gesichert wurden.

2. Klicken Sie mit der rechten Maustaste auf **Delete disk group** (Festplattengruppe löschen).
3. Klicken Sie auf **Yes** (Ja).


Manuelles neu Erstellen eines fehlerhaften Laufwerks

Mit dieser Maßnahme können Sie ein logisches Laufwerk neu aufbauen, das durch den Ausfall eines physikalischen Laufwerks der Festplattengruppe beeinträchtigt wurde. Wenn der Controller entdeckt, dass ein physikalisches Laufwerk der Festplattengruppe entfernt und wiedereingesetzt wurde, baut er ein betroffenes logisches Laufwerk in der Regel neu auf. Mit der hier beschriebenen Vorgehensweise können Sie den Neuaufbau unmittelbar veranlassen, ohne dass zuvor ein Festplattenlaufwerk entfernt und wiedereingesetzt werden muss.

 **ANMERKUNG:** Die Controller können logische Laufwerke mit RAID-Level 1 neu aufbauen. Ein Neuaufbau logischer Laufwerke mit RAID-Level 0 ist hingegen nicht möglich, da dieser Level nicht redundant ist.

So bauen Sie ein ausgefallenes Laufwerk manuell neu auf:

1. Klicken Sie in der Ansicht **Physical devices** (Physikalische Laufwerke) auf das ausgefallene physikalische Laufwerk.
2. Klicken Sie mit der rechten Maustaste auf **Rebuild drive** (Laufwerk neu aufbauen).
3. Klicken Sie auf **Yes** (Ja).


 **ANMERKUNG:** Während des Neuaufbaus befindet sich das ausgefallene Laufwerk im Status „Neuaufbau“. Das logische Laufwerk ist erst nach Abschluss des Vorgangs wieder uneingeschränkt nutzbar.

Neu Erstellen mithilfe eines Ersatzgeräts

Wenn ein Ersatzgerät verfügbar ist, beginnt der Neuaufbau automatisch, ohne dass das ausgefallene Laufwerk zuvor ausgetauscht werden muss. Falls innerhalb einer Festplattengruppe mehr als ein Laufwerk ausfällt, erfolgt kein Neuaufbau. Falls mehrere Laufwerke in unterschiedlichen Festplattengruppen ausfallen (jedoch höchstens ein physikalisches Laufwerk pro Array), initialisiert der Controller einen Neuaufbau für die logischen Laufwerke in derjenigen Festplattengruppe, die das erste ausgefallene physikalische Laufwerk enthält. Dieser Neuaufbau wird auf dem ersten Ersatzgerät durchgeführt, dessen Kapazität ausreicht, um ein gültiges Element der Festplattengruppe zu werden.

Überprüfen eines Arrays

Mit dieser Maßnahme können Sie redundante logische Laufwerke auf inkonsistente oder beschädigte Daten überprüfen. Die Überprüfung erfolgt ähnlich wie bei der Option **Verify with Fix** (Überprüfen und reparieren). Es wird jedoch keine Reparatur des Laufwerks durchgeführt, wenn beschädigte Daten gefunden werden. Die Überprüfung kann viel Zeit in Anspruch nehmen. Bis zum Abschluss der Überprüfung können Sie am Controller keine anderen Maßnahmen durchführen. Sie können ein logisches Laufwerk sofort überprüfen oder einen späteren Zeitpunkt für die Überprüfung festlegen. Es besteht auch die Möglichkeit, eine regelmäßige Überprüfung zu definieren. In diesem Fall erfolgt die Überprüfung erstmals zur ursprünglich angegebenen Startzeit und wird anschließend regelmäßig entsprechend dem angegebenen Zeitintervall durchgeführt: täglich, wöchentlich oder monatlich, jeweils um dieselbe Uhrzeit.

 **ANMERKUNG:** Bis zum Abschluss der Überprüfung können Sie am Controller keine anderen Maßnahmen durchführen. Es ist also beispielsweise nicht möglich, eine Überprüfung festzulegen, während die Überprüfung eines anderen logischen Laufwerks noch aktiv ist.

 **ANMERKUNG:** Schalten Sie den Computer nicht aus, während eine Überprüfung läuft.

So überprüfen Sie ein logisches Laufwerk:

1. Klicken Sie in der Ansicht **Logical devices** (Logische Laufwerke) auf das logische Laufwerk, das Sie überprüfen möchten.
2. Klicken Sie mit der rechten Maustaste auf eine der Optionen **Verify** (Überprüfen) oder **Verify with Fix** (Überprüfen und reparieren).
3. *Um das logische Laufwerk sofort zu überprüfen*, klicken Sie auf **Yes** (Ja). *Um einen späteren Zeitpunkt für die Überprüfung festzulegen*, klicken Sie auf **Schedule** (Zeitpunkt festlegen). RAID Storage Manager zeigt das Fenster **Scheduler** (Zeitplaner) an:
 - Wählen Sie mit Hilfe der Dropdownlisten und der Kalenderanzeige Tag, Monat, Jahr und Uhrzeit für die Durchführung der Maßnahme aus.

- Wählen Sie in der Dropdownliste **Recurring** (Wiederkehrend), in welchen Zeitabständen die Maßnahme wiederholt werden soll. **Never** (Nie), **Daily** (Täglich), **Weekly** (Wöchentlich) oder **Monthly** (Monatlich).
- Klicken Sie auf **OK**, um die Maßnahme festzulegen. Um die Maßnahme abzubrechen und zum Ausgangsfenster zurückzukehren, klicken Sie auf **Cancel** (Abbrechen).

SATA Host RAID

Mit dem Konfigurationsdienstprogramm Adaptec RAID Configuration Utility (ACU) können Sie RAID-Arrays aus Laufwerken erstellen und verwalten, die an einen SATA-Controller angeschlossen sind. Im vorliegenden Abschnitt wird erläutert, wie Sie mit ACU und zwei Host-Raid-Leveln die passende Fehlertoleranz und Ereignisbenachrichtigung gewährleisten. Siehe „[SCSI Host RAID](#)“.

HostRAID unterstützt die folgenden RAID-Level:

- RAID 0 – Striping-Modus für die Leistungsmaximierung
- RAID 1 – Mirroring-Modus für Datensicherheit

Arrays erstellen

Vergewissern Sie sich vor dem Erstellen der Arrays, dass die betreffenden Festplatten angeschlossen und in Ihrem Computer installiert sind. Beachten Sie, dass Festplatten ohne nutzbaren Speicherplatz und Festplatten, die Teil des RAID-Arrays sind, nicht verwendet werden können. Diese Festplatten werden in Grau dargestellt. Siehe „Konfigurieren von Laufwerken“.

So erstellen Sie ein Array:

1. Schalten Sie Ihren Computer ein und drücken Sie auf <Strg><a>, sobald der Hinweis zum Aufrufen des Dienstprogramms ARC angezeigt wird.
2. Wählen Sie im ARC-Menü die Option **Array Configuration Utility (ARU)** (Array-Konfigurationsdienstprogramm ARU) aus und drücken Sie die <Eingabetaste>.
3. Wählen Sie im ACU-Menü die Option **Create Array** (Array erstellen). **Verwenden Sie dazu die Tasten Pfeil-nach-oben und Pfeil-nach-unten.**
4. Wählen Sie die Festplatten für das neue Array aus und klicken Sie auf **Insert** (Einfügen). Um eine Festplatte aus der Auswahl zu entfernen, markieren Sie sie und klicken Sie auf **Delete** (Löschen).
5. Nachdem Sie die Laufwerke für das neue Array ausgewählt haben, drücken Sie die <Eingabetaste>. Daraufhin wird das Menü **Array Properties** (Array-Eigenschaften) angezeigt.

Array-Eigenschaften zuweisen




ANMERKUNG: Nachdem Sie ein Array einmal erstellt und ihm Eigenschaften zugewiesen haben, können Sie die Array-Eigenschaften mit ACU nicht mehr verändern.

Beachten Sie beim Zuweisen von Eigenschaften zu einem Array folgende Hinweise:

- Bevor Sie einem Array eine neue Festplatte zuweisen, sichern Sie zunächst sämtliche auf dieser Festplatte befindlichen Daten. Andernfalls gehen sämtliche Daten verloren.
- If you stop the Build or Clear process on a RAID 1 from ACU, you can restart it by simultaneously pressing <Ctrl><r>.
- Wenn Sie einen RAID-1-Array mit Hilfe der Option **Quick Init** (Schnellinitialisierung) erstellt haben, werden einer Konsistenzprüfung möglicherweise Abweichungen beim Datenvergleich festgestellt.
- ACU ermöglicht die Verwendung von Festplatten mit unterschiedlicher Kapazität innerhalb eines RAID-1-Arrays.


Während des Aufbaus kann jedoch nur die kleinere Festplatte als Quelle bzw. erstes Laufwerk ausgewählt werden.

- Arrays sollten *nicht* mit dynamischen Festplatten (Laufwerken) unter Windows erstellt bzw. auf sie verlegt werden, da dies Datenverlust zur Folge hätte.

 **HINWEIS:** Unterbrechen Sie die Erstellung eines RAID-0-Arrays nicht durch Aktivieren der Option **Migrate** (Migration). Andernfalls besteht weder eine Möglichkeit, den Vorgang neu zu starten, noch können die auf dem Quelllaufwerk befindlichen Daten gerettet werden.

So weisen Sie dem neuen Array Eigenschaften zu:

1. Wählen Sie im Menü **Array Properties** (Array-Eigenschaften) einen Array-Typen aus und drücken Sie die <Eingabetaste>. Bedenken Sie, dass nur die verfügbaren Array-Typen RAID-0 und RAID-1 angezeigt werden. Für RAID-0- und RAID-1-Arrays sind mindestens zwei Laufwerke erforderlich.
2. Geben Sie einen optionalen Namen mit maximal 15 Zeichen für das Array ein und drücken Sie die <Eingabetaste>.
3. Wählen Sie bei einem RAID-0-Array die gewünschte Stripe-Größe. Verfügbare Stripe-Größen sind 16, 32 und 64 KB (Vorgabe).

 **ANMERKUNG:** Es wird empfohlen, die Vorgabeeinstellung nicht zu ändern.

Sie können zwischen unterschiedlichen Erstellungsmethoden für RAID-0- und RAID-1-Arrays wählen. Die folgende Tabelle erläutert, wann welche Methode geeignet ist.

RAID-Level	Erstellungsmethode	Geeignet für
RAID 0	No Init (Keine Initialisierung)	Erstellung eines RAID-0-Arrays auf neuen Laufwerken.
RAID 0	Migrate* (Migration)	Erstellung eines RAID-0-Arrays mit einem neuen Laufwerk und einem Laufwerk mit Daten, die erhalten bleiben sollen.
RAID-1	Build* (Aufbau)	Erstellung eines RAID-1-Arrays - insbesondere, wenn auf einem Laufwerk Daten erhalten bleiben sollen.
RAID-1	Clear (Löschen)	Erstellung eines RAID-1-Arrays auf neuen Laufwerken oder wenn Sie sicherstellen möchten, dass sich auf dem Array nach der Erstellung keine Daten befinden.
RAID-1	Quick Init (Schnelle Initialisierung)	Schnelle Erstellung eines RAID-1-Arrays (bei Verwendung neuer Festplatten).

*Wenn Sie die Option **Migrate** für RAID-0-Arrays bzw. **Build** für RAID-1-Arrays auswählen, werden Sie aufgefordert, das Quelllaufwerk anzugeben. Die Daten auf dem Quelllaufwerk bleiben erhalten; die Daten auf dem neuen Laufwerk gehen jedoch verloren.

4. Wenn Sie fertig sind, klicken Sie auf **Done** (Fertig).

Laufwerke konfigurieren

Wenn eine installierte Festplatte nicht in der Auswahlliste zur Erstellung eines neuen Arrays angezeigt wird oder wenn sie nicht ausgewählt werden kann, müssen Sie sie unter Umständen initialisieren, bevor Sie sie in einem Array verwenden können. Die am Controller angeschlossenen Laufwerke müssen konfiguriert werden, bevor sie in einem Array verwendet werden können.


1. Schalten Sie Ihren Computer ein und drücken Sie auf <Strg><a>, sobald der Hinweis zum Aufrufen des Dienstprogramms ARC angezeigt wird.
2. Wählen Sie im ARC-Menü die Option **Array Configuration Utility (ARU)**.
3. Wählen Sie die Option **Configure Drives** (Laufwerke konfigurieren).

4. Wählen Sie mit den Tasten Pfeil-nach-oben und Pfeil-nach-unten die Festplatte aus, die Sie konfigurieren möchten, und wählen Sie **Insert** (Einfügen).
5. Wiederholen Sie Schritt 4, bis alle zu initialisierenden Laufwerke ausgewählt sind.
6. Drücken Sie die <Eingabetaste>
7. Lesen Sie die Warnmeldung und vergewissern Sie sich, dass Sie die richtige Festplatte zur Initialisierung ausgewählt haben. Drücken Sie auf <y>, um fortzufahren.

Arrays neu aufbauen

 **ANMERKUNG:** Ein Neuaufbau ist nur bei fehlertoleranten Arrays (RAID-1-Arrays) möglich.


Wenn der Aufbau (oder die Initialisierung) eines Arrays unterbrochen wurde oder ein Element fehlt, müssen Sie einen Neuaufbau durchführen, um das Array in den Status **Optimal** zu versetzen. Der Neuaufbau eines Arrays sollte nach Möglichkeit vom Quelllaufwerk her erfolgen.

 **ANMERKUNG:** Falls kein Ersatzgerät vorhanden ist und ein Festplattenlaufwerk ausfällt, müssen Sie vor einem Neuaufbau des Arrays zunächst ein Ersatzgerät erstellen. Hinweise dazu finden Sie unter „[Hinzufügen/löschen von Ersatzgeräten](#)“.

1. Wählen Sie im Hauptmenü (**Main Menu**) den Eintrag **Manage Arrays** (Arrays verwalten) aus.
2. Wählen Sie in der Arrayliste (**List of Arrays**) das Array aus, das Sie neu aufbauen wollen.
3. Drücken Sie auf <Strg><r>, um das Array neu zu erstellen.

Laufwerke überprüfen


Wenn Sie während des Aufbaus eines RAID-1-Arrays auf Datenabgleichsfehler hingewiesen werden, können Sie Ihre Laufwerke synchronisieren.

 **ANMERKUNG:** Die Synchronisierungsoption ist nur verfügbar, wenn das Array sich im Status **Optimal** befindet. Wenn der Aufbau des Arrays fehlgeschlagen ist, ist ein Neuaufbau erforderlich.

1. Wählen Sie die Laufwerke aus, die Sie synchronisieren wollen.
2. Drücken Sie auf <Strg><s>.
3. Wählen Sie **Yes** (Ja), wenn die folgende Meldung angezeigt wird:

Do you want utility to automatically fix errors? (Yes/No) (Fehler automatisch beheben? Ja/Nein)
Nach Abschluss der Synchronisierung werden Sie benachrichtigt, dass die Fehler behoben wurden.

Arrays löschen

 **HINWEIS:** Bevor Sie ein Array löschen, sichern Sie die darauf befindlichen Daten. Andernfalls gehen alle Daten des Arrays verloren. Gelöschte Arrays können nicht wiederhergestellt werden.

So löschen Sie ein vorhandenes Array:

1. Schalten Sie Ihren Computer ein und drücken Sie auf <Strg><a>, sobald der Hinweis zum Aufrufen des Dienstprogramms ARC angezeigt wird.

2. Wählen Sie im ARC-Menü die Option **Array Configuration Utility (ARU)** (Array-Konfigurationsdienstprogramm ARU) aus und drücken Sie die <Eingabetaste>.
3. Wählen Sie im ACU-Menü die Option **Manage Arrays** (Arrays verwalten). Verwenden Sie dazu die Tasten Pfeil-nach-oben und Pfeil-nach-unten.
4. Wählen Sie das zu löschende Array aus und drücken Sie auf <Delete> (Löschen).
5. Wählen Sie im Dialogfeld **Array Properties** (Array-Eigenschaften) die Option **Delete** (Löschen) aus drücken Sie die <Eingabetaste>.
Die folgende Eingabeaufforderung wird angezeigt:

Warning!! Deleting the array will render array unusable. (Warnung!! Durch das Löschen wird das Array unbrauchbar.) Do you (möchten Sie)

want to delete the array? (Yes/No) (Möchten Sie das Array löschen? Ja/Nein?)(Yes/No (Ja/Nein)):

6. Wählen Sie **Yes** (Ja), um das Array bzw. die Partition zu löschen oder **No**, um zum vorherigen Menü zurückzukehren.

Bei RAID-1-Arrays wird zusätzlich die folgende Meldung angezeigt:

Deleting the partition will result in data loss! Do you also want
to delete the partition? Choose which member:

[NONE] [MEMBER #0] [MEMBER #1] [BOTH]

7. Wählen Sie **[BOTH]** (beide) aus und drücken Sie die <Eingabetaste>.
8. Drücken Sie auf <Esc>, um zum vorherigen Menü zurückzukehren.

Ersatzgeräte hinzufügen/löschen

Über die Option **Add/Delete Hotspares** können Sie Ersatzgeräte hinzufügen, löschen und anzeigen.

1. Schalten Sie Ihren Computer ein und drücken Sie auf <Strg><a>, sobald der Hinweis zum Aufrufen des Dienstprogramms ARC angezeigt wird.
2. Wählen Sie im ARC-Menü die Option **Array Configuration Utility (ARU)**.
3. Wählen Sie im ACU-Menü die Option **Add/Delete Hotspares** (Ersatzgeräte hinzufügen/löschen). Verwenden Sie dazu die Tasten Pfeil-nach-oben und Pfeil-nach-unten.
4. Verwenden Sie die Nach-oben- und Nach-unten-Tasten, um das Laufwerk auszuwählen, das Sie als Ersatzgerät definieren möchten; wählen Sie **Insert** (Einfügen) und drücken Sie die <Eingabetaste>.
5. Wählen Sie **Yes** (Ja), wenn die folgende Meldung angezeigt wird:

Do you want to create spare? (Yes/No) (Möchten Sie ein Ersatzgerät erstellen? Ja/Nein)

Das gewählte Ersatzgerät wird nun im Menü **Assigned Hot Spare Drive** (Zugewiesenes Ersatzlaufwerk) angezeigt.

Array-Eigenschaften anzeigen

So zeigen Sie die Eigenschaften eines vorhandenen Arrays an:

1. Drücken Sie an der BIOS-Eingabeaufforderung auf <Strg><a>.

2. Wählen Sie im ARC-Menü die Option **Array Configuration Utility (ARU)**.
3. Wählen Sie im ACU-Menü den Eintrag **Manage Arrays** (Arrays verwalten) aus.
4. Wählen Sie im Dialogfeld **List of Arrays** (Arrayliste) das Array aus, den Sie anzeigen möchten und drücken Sie die <Eingabetaste>.

Das Dialogfeld **Array Properties** (Arrayeigenschaften) mit ausführlichen Informationen zu dem ausgewählten Array wird angezeigt. Hier werden auch die mit dem Array verbundenen physikalischen Laufwerke angezeigt.

5. Drücken Sie auf <Esc>, um zum vorherigen Menü zurückzukehren.

Verwenden des Controller-Konfigurationsprogramms

1. Schalten Sie Ihren Computer ein und drücken Sie auf <Strg><a>, sobald der Hinweis zum Aufrufen des Dienstprogramms ARC angezeigt wird.
2. Wenn mehrere Controller installiert sind, wählen Sie den Controller aus, den Sie konfigurieren möchten und drücken Sie die <Eingabetaste>.
3. Wählen Sie im ACU-Menü den Eintrag **SATASelect** aus.

Daraufhin werden die Menüoptionen **Controller Configuration** (Controller-Konfiguration) und **SATA Configuration** (SATA-Konfiguration) angezeigt.

4. Wählen Sie die Option **Controller-Konfiguration**.

Hier können Sie unter **Controller Interface** (Controller-Schnittstelle) die folgenden Optionen einstellen:

- **Runtime BIOS** (Vorgabe: Enabled/Aktiviert) – Aktiviert bzw. deaktiviert das Runtime-BIOS des Controllers. Wenn von dem Controller aus gestartet werden soll, muss das BIOS aktiviert sein.

Wenn **Runtime BIOS** aktiviert und die Option **Array-based BBS Support** deaktiviert ist, so ist das Controller-BIOS aktiviert und führt den Selbsttest für das erste angeschlossene startfähige Array (bzw. das erste angeschlossene startfähige Laufwerk) durch.

Verwenden von Festplatten-Dienstprogrammen

Mit den Festplatten-Dienstprogrammen (Disk Utilities) können Sie Ihre SATA-Festplattenlaufwerke formatieren oder überprüfen.

1. Schalten Sie Ihren Computer ein und drücken Sie auf <Strg><a>, sobald der Hinweis zum Aufrufen des Dienstprogramms ARC angezeigt wird.
2. Wählen Sie im ARC-Menü den Eintrag **Disk Utilities** aus.
3. Wählen Sie das gewünschte Laufwerk aus und drücken Sie die <Eingabetaste>.

Folgende Optionen werden angezeigt:

- **Format Disk** (Festplatte formatieren) – Simuliert eine Low-Level-Formatierung, indem die gesamte Festplatte mit Nullen überschrieben wird. SATA-Festplatten sind ab Werk Low-Level-formatiert; eine erneute Formatierung ist nicht erforderlich.




HINWEIS: Bei der Formatierung werden alle auf dem Laufwerk befindlichen Daten gelöscht. Sichern Sie unbedingt Ihre Daten, bevor Sie diesen Vorgang ausführen.

- **Verify Disk Media** (Festplatte überprüfen) – Überprüft eine Festplatte auf Defekte.

SCSI Host RAID

Mithilfe des Dienstprogramms SCSISelect können Sie RAID-Arrays erstellen und verwalten, deren Laufwerke an einem SCSI-Controller angeschlossen sind.

 **ANMERKUNG:** Nur der Dell-Computer Precision® 670 verfügt über RAID-Arrays, deren Laufwerke an einen SCSI-Controller auf der Systemplatine angeschlossen sind. Das Dienstprogramm SCSISelect kann nicht auf dem Dell-Computer Precision 470 angewendet werden.

In diesem Abschnitt wird erläutert, wie Sie SCSISelect zum Erstellen und Verwalten von RAID-Arrays auf Ihrem Computer verwenden. Über HostRAID können Sie die Einstellungen für Fehlertoleranz und Ereignisbenachrichtigung vornehmen.

HostRAID unterstützt die folgenden RAID-Level:

- RAID 0 – Striping-Modus für die Leistungsmaximierung
- RAID 1 – Mirroring-Modus für Datensicherheit

Menüoptionen von SCSI Select

Um eine Menüoption innerhalb des Dienstprogramms SCSISelect auszuwählen, bewegen Sie den Cursor mithilfe der Pfeiltasten auf die entsprechende Option und drücken Sie dann die <Eingabetaste>. In einigen Fällen wird durch das Auswählen einer Option ein weiteres Menü angezeigt. Sie können jederzeit zum vorherigen Menü zurückkehren, indem Sie auf <Esc> drücken.

SCSISelect starten

1. Schalten Sie den Computer ein, oder führen Sie einen Neustart durch.

Achten Sie während des Hochfahrens sorgfältig auf die Meldungen, die am Bildschirm angezeigt werden.

2. Sobald die folgende Meldung angezeigt wird, drücken Sie auf <Strg><a> (Die Meldung wird nur für wenige Sekunden angezeigt):

```
Press <Ctrl><A> for SCSI Select (TM) Utility! (Zum Öffnen von SCSI Select (TM) auf <Strg><A> drücken!)
```

3. Wählen Sie im daraufhin angezeigten Gerätemenü einen Kanal aus und drücken Sie die <Eingabetaste>.
4. Wählen Sie im Menü **Options** (Optionen) die Option **Configure/View HostRAID Settings** (HostRAID-Einstellungen konfigurieren/anzeigen) und drücken Sie die <Eingabetaste>.

Nachdem das Gerät vollständig abgetastet wurde, erscheint das Hauptmenü (**Main**). Das **Hauptmenü** enthält die folgenden Informationen:

- ID – Die Kennung des Festplattenlaufwerks.
- Type (Typ) – Zeigt den Laufwerkstyp an (RAID-Typ 0 bzw. 1, Festplatte, die nicht Teil eines Arrays ist oder globales Ersatzgerät):
 - Striped (R0)
 - Mirrored (R1)
 - Festplattenlaufwerk

- Spare
- Vendor (Anbieter) – Der Anbieter des Festplattenlaufwerks.
- Product (Produkt) – Das Festplattenmodell bzw. der Name des aufgebauten Arrays.
- Size (Größe) – Die Kapazität des Festplattenlaufwerks.
- Status – Der aktive RAID-Status:
 - Free (Frei) – Verfügbares Laufwerk
 - Optimal – Kein Defekt
 - Degraded (Beeinträchtigt) – Ein Laufwerk eines gespiegelten (mirrored) Arrays ist ausgefallen und ein Neuaufbau ist möglich.
 - Dead – Ein Laufwerk eines RAID-0-Arrays ist ausgefallen oder fehlt.
 - Building – Das Laufwerk ist Ziel einer aktiven Neuaufbau-Operation.
 - Verifying – Die Integrität redundanter Daten auf fehlertoleranten Arrays wird überprüft.

Array anzeigen

Um ein Array anzuzeigen, wählen Sie das Array aus und drücken Sie die <Eingabetaste>. Eine Detailansicht der Festplatten wird angezeigt. Hier können Sie den Status der einzelnen Festplatten ablesen. Folgende Stausebenen können angezeigt werden:

- Optimal – Kein Defekt
- Building – Das Laufwerk ist Ziel einer aktiven Neuaufbau-Operation.
- Verify – Die Integrität redundanter Daten auf fehlertoleranten Arrays wird überprüft.

Falls das Fehlen eines Laufwerks (Missing drive) angezeigt wird, fehlt ein Element des Arrays und es befindet sich nicht in optimalem Zustand.

SCSISelect beenden


1. Drücken Sie auf <Esc> bis ein Hinweis zum Beenden des Programms angezeigt wird. Falls Sie Einstellungen geändert haben, werden Sie aufgefordert, diese vor dem Beenden zu speichern.
2. Wählen Sie bei der Eingabeaufforderung **Yes** (Ja), um das Programm zu beenden. Wenn die entsprechende Aufforderung erscheint, drücken Sie eine beliebige Taste, um den Computer neu zu starten. Alle Änderungen, die Sie in SCSISelect vorgenommen haben, werden nach dem Neustart des Computers wirksam.

Erstellen von Arrays

Überzeugen Sie sich vor dem Erstellen des Arrays, dass die einbezogenen Festplatten angeschlossen und in Ihrem Computer installiert sind. Führen Sie anschließend die hier beschriebenen Schritte durch.

1. Schalten Sie Ihren Computer ein und drücken Sie auf <Strg><a>, sobald der Hinweis zum Aufrufen des Dienstprogramms SCSISelect angezeigt wird.
2. Wählen Sie die Option **Configure/View HostRAID Settings** (Konfigurieren/HostRAID-Einstellungen anzeigen).
3. Wählen Sie im Hauptmenü (**Main**) die Option **C**, um ein RAID-Array zu erstellen.

 **ANMERKUNG:** Um einen Array erstellen zu können, benötigen Sie mindestens zwei Festplatten.

 **ANMERKUNG:** Festplatten, die bereits Teil einer Array-Konfiguration sind, können nicht für ein neu zu erstellendes Array ausgewählt werden.

4. Geben Sie den RAID-Typ an, den Sie aufbauen möchten. Beim Markieren der Auswahloptionen erhalten Sie Hinweise zur Mindest- und Maximalanzahl der Laufwerke. <Eingabe> drücken.

Die Hinweise sehen wie folgt aus:

- RAID 0

Mindestens 2 Laufwerke

- RAID-1

Min 2 drives, max 2 drives (Mindestens 2, maximal 2 Laufwerke)

5. Wählen Sie im Menü **Select RAID Member** mit der Leertaste die Festplattenlaufwerke aus, die Sie im Array verwenden möchten. Die ausgewählten Laufwerke werden mit einem **X** markiert.

Creating RAID 0 Arrays

1. Wählen Sie im Fenster **Select RAID Type** (RAID-Typ auswählen) „RAID-0“ aus und drücken Sie die <Eingabetaste>.
2. Wählen Sie die gewünschten Festplattenlaufwerke aus und drücken Sie die <Eingabetaste>.
3. Wählen Sie **Yes** (Ja) aus, um dieses Array schnell zu erstellen und drücken Sie anschließend die <Eingabetaste>.
4. Wählen Sie die Option **Enable Write Cache** (Schreib-Cache aktivieren) aus, wenn Sie den Schreib-Cache für das Laufwerk aktivieren möchten und drücken Sie die <Eingabetaste>.
5. Wählen Sie Blockgröße und drücken Sie die <Eingabetaste>. Sie können zwischen 16K, 32K oder 64K (Standard) wählen. Falls sich auf einem der ausgewählten Laufwerke eine Partition befindet, erscheint ein Hinweis darauf, dass die Partition gelöscht wird.
6. Vergeben Sie einen RAID-Namen, indem Sie bis zu 15 alphabetische oder numerische Zeichen eingeben und drücken Sie anschließend die <Eingabetaste>. Die folgende Eingabeaufforderung wird angezeigt:


```
Do you want to make this array bootable? (Startfähiges Array erstellen?)
```
7. Klicken Sie auf **Yes** (Ja), wenn ein Systemstart von dem Array möglich sein soll. Die folgende Meldung wird angezeigt: `Create Array?` (Array erstellen?)
8. Klicken Sie auf **Ja**. Die folgende Meldung wird angezeigt: `Are you sure?` (Sind Sie sicher?)
9. Klicken Sie Sie auf **Yes** (Ja) und drücken Sie die <Eingabetaste>, um ein RAID-0-Array zu erstellen. Nachdem Ihr Array erstellt wurde, gelangen Sie automatisch zurück zum **Hauptmenü**.

RAID-1-Arrays erstellen

Ein RAID-1-Array kann auf zwei mögliche Weisen erstellt werden: Als neues Array oder durch Migration von einer bereits vorhandenen einzelnen Festplatte zu einem RAID-1-Array. Gehen Sie in beiden Fällen wie folgt vor, um ein RAID-1-Array zu erstellen:

1. Wählen Sie im Fenster **Select RAID Type** (RAID-Typ auswählen) die Option **RAID-1**.
2. Wählen Sie die gewünschten Laufwerke aus, indem Sie die Leertaste zum Umschalten verwenden und drücken Sie anschließend die <Eingabetaste>.
3. Wählen Sie **Yes** (Ja) aus, um dieses Array schnell zu erstellen und drücken Sie anschließend die <Eingabetaste>.
4. Wählen Sie im Optionsfenster die Option **Disable Write Cache** (Schreib-Cache deaktivieren) aus und drücken Sie die <Eingabetaste>.
5. Wenn Sie bei der Schnellaufbau-Option **No** (Nein) gewählt haben, wird das Fenster **RAID-1 Build Option** (RAID-1-Aufbauoptionen) angezeigt. Wählen Sie eine Option aus und drücken Sie die <Eingabetaste>.
 - Create new RAID-1 (Neuen RAID-1-Array erstellen) – Die vorgegebene Option.
 - Copy from (ID#) to (ID#) (Von ID-Nr. zu ID-Nr. kopieren) – Von einem Quelllaufwerk auf ein Ziellaufwerk kopieren, sofern die Quelle gleich groß oder kleiner als das Ziel ist.
 - Copy from (ID#) to (ID#) (Von ID-Nr. zu ID-Nr. kopieren) – Von einem Quelllaufwerk auf ein Ziellaufwerk kopieren, sofern die Quelle gleich groß oder kleiner als das Ziel ist.



ANMERKUNG: Wenn auf dem Ziellaufwerk eine gültige Partitionstabelle oder ein Bootblock entdeckt werden, wird ein Hinweis darauf angezeigt, dass die Daten zerstört werden.

6. Falls sich auf einem der ausgewählten Laufwerke eine Partition befindet, erscheint nach der Eingabe Ihrer Optionen ein Hinweis darauf, dass die Partition gelöscht wird. Vergeben Sie einen RAID-Namen, indem Sie bis zu 15 alphabetische oder numerische Zeichen eingeben und drücken Sie anschließend die <Eingabetaste>. Die folgende Eingabeaufforderung wird angezeigt: *Do you want to make this array bootable?* (Startfähiges Array erstellen?)
7. Klicken Sie auf **Yes** (Ja), wenn ein Systemstart von dem Array möglich sein soll. Die folgende Meldung wird angezeigt: *Create Array?* (Array erstellen?)
8. Klicken Sie auf **Ja**. Die folgende Meldung wird angezeigt: *Are you sure?* (Sind Sie sicher?)
9. Klicken Sie auf **Yes**(Ja) und drücken Sie die <Eingabetaste>, um ein RAID-1-Array zu erstellen. Wenn Sie **No** (Nein) wählen, wird die Erstellung des RAID-Arrays abgebrochen, und Sie gelangen zurück zum **Hauptmenü**.

Nach Abschluss des Erstellungsvorgangs erscheint die Fortschrittsanzeige, an der sie ablesen können, um wie viel Prozent die Erstellung des neuen Arrays bereits fortgeschritten ist. Wenn Sie aus irgendeinem Grund den Erstellungsvorgang anhalten und zum **Hauptmenü** zurückkehren möchten, drücken Sie auf <Esc>. Sie können den Erstellungsprozess wieder aufnehmen, indem Sie zu einem späteren Zeitpunkt die Funktion **Rebuild** (Neu erstellen) auswählen.



ANMERKUNG: Falls der Aufbauvorgang nicht vollständig abgeschlossen wurde, können Sie den Array unter Umständen nicht nutzen.

Um einem vorhandenen RAID-1-Gerät ein Ersatzgerät hinzuzufügen, folgen Sie den Anweisungen unter „[Hinzufügen des Ersatzlaufwerks](#)“.

Konfigurierte Einzelfestplatte erstellen

1. Wählen Sie im Fenster **Select RAID Type** (RAID-Typ auswählen) die Option **Configured Single** (Konfigurierte Einzelfestplatte) und drücken Sie die <Eingabetaste>.

2. Wählen Sie die gewünschten Festplattenlaufwerke aus und drücken Sie die <Eingabetaste>.



ANMERKUNG: Wenn auf dem Ziellaufwerk eine gültige Partitionstabelle oder ein Bootblock entdeckt werden, wird ein Hinweis darauf angezeigt, dass Festplatten mit dynamischen Partitionen in Festplatten mit Basispartitionen umgewandelt werden.

Löschen von Arrays

1. Wählen Sie im **Haupt**menü mit dem Cursor das zu löschende Array aus und drücken Sie die <Eingabetaste>
 2. Wählen Sie die Option **D**.
Die folgende Meldung wird angezeigt: `Delete Array? (Array löschen?)`
 3. Bei RAID-0-Arrays fahren Sie unmittelbar mit Schritt 4 fort. Bei RAID-1-Arrays wählen Sie eine der folgenden Optionen und fahren Sie dann mit Schritt 4 fort.
 - Drive ID 1 – Alle Daten auf Laufwerk 1 werden gelöscht
 - Drive ID 2 – Alle Daten auf Laufwerk 2 werden gelöscht
 - Drive ID 1 & 2 – Deletes all data on both drives
 - None – Der Array wird aufgelöst, aber alle vorhandenen Daten auf beiden Laufwerken werden beibehalten
 4. Wählen Sie **Yes** (Ja) aus und drücken Sie die <Eingabetaste>.
Die folgende Eingabeaufforderung wird angezeigt:
`Are you sure? (Sind Sie sicher?)`
 5. Wählen Sie **Yes** (Ja) aus und drücken Sie die <Eingabetaste>.
Wenn Sie **No** (Nein) auswählen, kehren Sie zum **Haupt**menü zurück.
-

Hinzufügen eines Ersatzlaufwerks

Für RAID1-Arrays können Sie bis zu 2 Ersatzlaufwerke erstellen. Ersatzlaufwerke können sowohl vor der Definition des RAID-Arrays erstellt als auch nachträglich einem vorhandenen RAID-1-Array hinzugefügt werden.

1. Wählen Sie im Hauptmenü (**Main**) die Option **S**, um ein Ersatzgerät zu erstellen.
Folgende Optionen werden angezeigt:
 - Add Spare (Ersatzgerät hinzufügen)
 - Delete Spare (Ersatzgerät löschen; nur verfügbar, wenn bereits ein Ersatzgerät vorhanden ist)
2. Wählen Sie ein Laufwerk aus und drücken Sie die <Eingabetaste>.
3. Wählen Sie **Yes** (Ja), wenn die folgende Meldung angezeigt wird:

`Are you Sure? (Sind Sie sicher?)`


`Yes/No (Ja/Nein)`

Nachdem Sie Ihr Ersatzlaufwerk ausgewählt haben, wird es als Ersatzgerät im **Haupt**menü angezeigt.

Neu Erstellen von Arrays


 **ANMERKUNG:** Ein Neuaufbau ist nur bei fehlertoleranten Arrays (RAID-1-Arrays) möglich.

Wenn der Aufbau (oder die Initialisierung) eines Arrays unterbrochen wurde oder ein Element fehlt, müssen Sie einen Neuaufbau durchführen, um das Array in den Status **Optimal** zu versetzen. Der Neuaufbau eines Arrays sollte nach Möglichkeit vom Quelllaufwerk her erfolgen.


 **ANMERKUNG:** Falls kein Ersatzgerät vorhanden ist und ein Festplattenlaufwerk ausfällt, müssen Sie vor einem Neuaufbau des Arrays zunächst ein Ersatzgerät erstellen. Hinweise dazu finden Sie unter „Ersatzgerät hinzufügen“.

So bauen Sie ein Array für ein RAID-1-Laufwerk neu auf:


1. Wählen Sie im **Haupt**menü das neu zu erstellende Array aus und drücken Sie die <Eingabetaste>.
2. Wählen Sie die Option **R** (= Rebuild/Neuaufbau).
Wenn Ihr Array erfolgreich neu aufgebaut wurde, wird folgende Meldung angezeigt: *Build/Rebuild Completed*.
(Aufbau/Neuaufbau abgeschlossen)
3. Drücken Sie eine beliebige Taste, um zum **Haupt**menü zurückzugelangen.

 **ANMERKUNG:** Sie können den Erstellungsvorgang während der Ausführung anhalten, indem Sie auf <Esc> drücken. Das folgende Popup-Fenster wird angezeigt: **Stop Build?** (Erstellungsvorgang anhalten?) Wenn Sie **Yes**(Ja) wählen, gelangen Sie zurück zum **Haupt**menü.

Überprüfen der Datenintegrität


 **ANMERKUNG:** Die Überprüfung der Datenintegrität ist nur möglich, wenn sich Ihr RAID-1-Array im Status **Optimal** befindet.

1. Wählen Sie im **Haupt**menü die Option „Array“ aus, drücken Sie die <Eingabetaste> und wählen Sie anschließend **V** aus.
2. Wählen Sie **Yes** (Ja) aus und drücken Sie die <Eingabetaste>.
Wenn Sie **No** (Nein) auswählen, kehren Sie zum **Haupt**menü zurück.

 **ANMERKUNG:** Sie können den Überprüfungsvorgang während der Ausführung anhalten, indem Sie auf <Esc> drücken. Das folgende Popup-Fenster wird angezeigt: **Stop Verify?** (Überprüfungsvorgang anhalten?) Wenn Sie **Yes**(Ja) wählen, gelangen Sie zurück zum **Haupt**menü.

3. Wenn Sie gefragt werden, ob Fehler automatisch behoben werden sollen, wählen Sie die Option **Yes to AutoFix** (Ja, Fehler automatisch reparieren). Daraufhin werden die gespiegelten Laufwerke verglichen. Bei Abweichungen werden die Daten des Primärlaufwerks auf das sekundäre Laufwerk kopiert, und bei Abschluss der Verifikation wird ein Bericht angezeigt.

Wenn Sie **No** (Nein) wählen, werden die gespiegelten Laufwerke verglichen und ein Fehlerprotokoll sowie ein Bericht bei Abschluss der Verifikation erstellt.

 **ANMERKUNG:** Um ggf. gefundene Fehler zu beheben, führen Sie **Verify** erneut aus und aktivieren Sie dabei die Einstellung **Autofix=Yes**.

Nachdem Sie Ihre Verifikationsoption angegeben haben, wird die folgende Meldung angezeigt: *Depending on your disk capacity, verifying may take several minutes to several hours. (Die Überprüfung kann je nach Laufwerkkapazität einige Minuten bis einige Stunden in Anspruch nehmen.) Are you sure? (Sind Sie sicher?)*

4. Nach Abschluss der Verifikation werden eine Bestätigungsmeldung und das Protokoll angezeigt. Drücken Sie zum Beenden auf <Esc>.

Falls die Verifikation nicht erfolgreich abgeschlossen werden konnte, wird die folgende Fehlermeldung angezeigt:
WARNING: Fehler !!!

5. Drücken Sie die <Eingabetaste> und kehren Sie zurück zum **Haupt**menü.
-

Startfähige Arrays

1. Wählen Sie im **Haupt**menü ein Array aus, drücken Sie die <Eingabetaste> und wählen Sie **B** für die Funktion **Bootable** (Startfähig) aus.
2. Wählen Sie **Mark Bootable** (Als startfähig kennzeichnen) aus und drücken Sie die <Eingabetaste>.

 **ANMERKUNG:** Wenn die Einstellung **Mark Bootable** aktiviert ist, hat das Array in der Startreihenfolge unabhängig von der Prioritätsfolge der SCSI-Kennung grundsätzlich Priorität.

Schreib-Cache

1. Wählen Sie im **Haupt**menü die Option **Array** aus, drücken Sie die <Eingabetaste> und wählen Sie anschließend **W** aus, um die Einstellung für den Schreib-Cache zu ändern.
 2. Wählen Sie im Optionsfenster die Option **Write Cache Setting** (Schreib-Cache-Einstellung) aus und drücken Sie die <Eingabetaste>.
 3. Um den Schreib-Cache für Laufwerke zu ändern, die nicht Teil eines RAID-Arrays sind, wählen Sie die Option **W** direkt im **Haupt**menü.
 4. Wählen Sie ein Laufwerk aus und drücken Sie die <Eingabetaste>.
-

[Zurück zum Inhaltsverzeichnis](#)

[Zurück zum Inhaltsverzeichnis](#)

Entfernen und Austauschen von Komponenten

Dell Precision™ Workstations 470 und 670 Benutzerhandbuch

- [Vorbereitungen](#)
- [Öffnen der Computerabdeckung](#)
- [Speicher](#)
- [Laufwerke für den Dell-Computer Precision 670](#)
- [Laufwerkabdeckung für den Dell-Computer Precision 670](#)
- [Laufwerke für den Dell-Computer Precision 470](#)
- [Karten](#)
- [Prozessor-Luftstromverkleidung](#)
- [Prozessor](#)
- [Akku](#)
- [VRM](#)
- [Systemsteuerung](#)
- [Frontblende](#)
- [E/A-Leiste](#)
- [Stromversorgung für den Dell-Computer Precision 670](#)
- [Stromversorgung für den Dell-Computer Precision 470](#)
- [Systemplatine](#)
- [Schließen der Computerabdeckung](#)

Vorbereitungen

Dieser Abschnitt enthält Informationen zum Installieren und Deinstallieren von Komponenten des Computers. Sofern nicht anders vermerkt, wird bei den Anweisungen davon ausgegangen, dass folgende Bedingungen erfüllt sind:


- Sie haben die Anweisungen in [Ausschalten des Computers](#) und [Vor der Arbeit an Komponenten im Innern des Computers](#) befolgt.
- Sie haben die Sicherheitshinweise im beiliegenden Dell™-*Produktinformationshandbuch* gelesen.
- Um Komponenten zu ersetzen, führen Sie die Anweisungen zum Ausbau in umgekehrter Reihenfolge aus.

Empfohlene Werkzeuge

Für die in diesem Dokument aufgeführten Arbeitsschritte werden die folgenden Werkzeuge benötigt:

- Ein kleiner Schlitz-Schraubendreher
- Kreuzschlitz-Schraubendreher
- Programmdiskette oder CD mit BIOS-Flash-Update

Ausschalten des Computers

-  **HINWEIS:** Um Datenverlust zu vermeiden, speichern und schließen Sie alle geöffneten Dateien, und beenden Sie alle aktiven Programme, bevor Sie den Computer ausschalten.

1. Fahren Sie das Betriebssystem herunter:

- a. Speichern und schließen Sie alle geöffneten Dateien und beenden Sie alle aktiven Programme. Klicken Sie auf die Schaltfläche **Start** und anschließend auf **Turn Off Computer** (Computer ausschalten).
- b. Klicken Sie im Fenster **Turn off computer** (Computer ausschalten) auf **Turn off** (Ausschalten).

Der Computer schaltet sich aus, wenn das Herunterfahren des Betriebssystems abgeschlossen ist.



2. Stellen Sie sicher, dass der Computer und alle angeschlossenen Geräte ausgeschaltet sind. Wenn der Computer und die angeschlossenen Geräte beim Herunterfahren des Computers nicht automatisch ausgeschaltet wurden, schalten Sie diese jetzt aus.

Vor der Arbeit an Komponenten im Innern des Computers

Die folgenden Sicherheitshinweise schützen den Computer vor möglichen Schäden und dienen der persönlichen Sicherheit des Benutzers.

-  **VORSICHT:** Bevor Sie Arbeiten an den in diesem Abschnitt beschriebenen Komponenten ausführen, lesen Sie erst die Sicherheitshinweise im *Produktinformationshandbuch*.
-  **VORSICHT:** Gehen Sie mit Komponenten und Erweiterungskarten vorsichtig um. Berühren Sie keine Komponenten oder Kontakte auf einer Karte. Fassen Sie die Karte an ihren Kanten oder an der metallenen Montagehalterung an. Fassen Sie Komponenten wie Prozessoren grundsätzlich an den Kanten und niemals an den Kontaktstiften an.
-  **HINWEIS:** Reparaturen am Computer sollten nur von einem zertifizierten Servicetechniker durchgeführt werden. Schäden durch nicht von Dell genehmigte Wartungsversuche werden nicht durch die Garantie abgedeckt.
-  **HINWEIS:** Ziehen Sie beim Trennen des Geräts vom Stromnetz nur am Stecker oder an der Zugentlastung, aber nicht am Kabel selbst. Manche Kabel besitzen einen Stecker mit Sicherungsklammern. Wenn Sie ein solches Kabel abziehen, drücken Sie vor dem Herausziehen des Steckers die Sicherungsklammern nach innen. Halten Sie beim Trennen von Steckverbindungen die Anschlüsse gerade, um keine Stifte zu verbiegen. Achten Sie vor dem Anschließen eines Kabels darauf, dass die Stecker korrekt ausgerichtet und nicht verkantet aufgesetzt werden.
-  **HINWEIS:** Um Schäden am Computer zu vermeiden, führen Sie folgende Schritte aus, bevor Sie mit den Arbeiten im Innern des Computers beginnen.
 1. [Schalten Sie den Computer aus](#).
-  **HINWEIS:** Wenn Sie ein Netzkabel lösen, ziehen Sie es erst vom Computer und dann von der Wandbuchse ab.
 2. Trennen Sie alle Telefon- und Datenübertragungskabel vom Computer.
 3. Trennen Sie den Computer und alle angeschlossenen Geräte von der Steckdose, und drücken Sie anschließend den Netzschalter, um die Systemplatine zu erden.
-  **VORSICHT:** Um elektrische Schläge zu vermeiden, trennen Sie vor dem Entfernen der Abdeckung den Computer immer von der Steckdose.
 4. [Öffnen Sie die Computerabdeckung](#).
-  **HINWEIS:** Bevor Sie Komponenten im Innern des Computers berühren, müssen Sie sich erden. Berühren Sie dazu eine nicht lackierte Metalloberfläche, beispielsweise Metallteile an der Rückseite des Computers. Wiederholen Sie diese Erdung während der Arbeit am System regelmäßig, um statische Elektrizität abzuleiten, die interne Bauteile beschädigen könnte.

Öffnen der Computerabdeckung

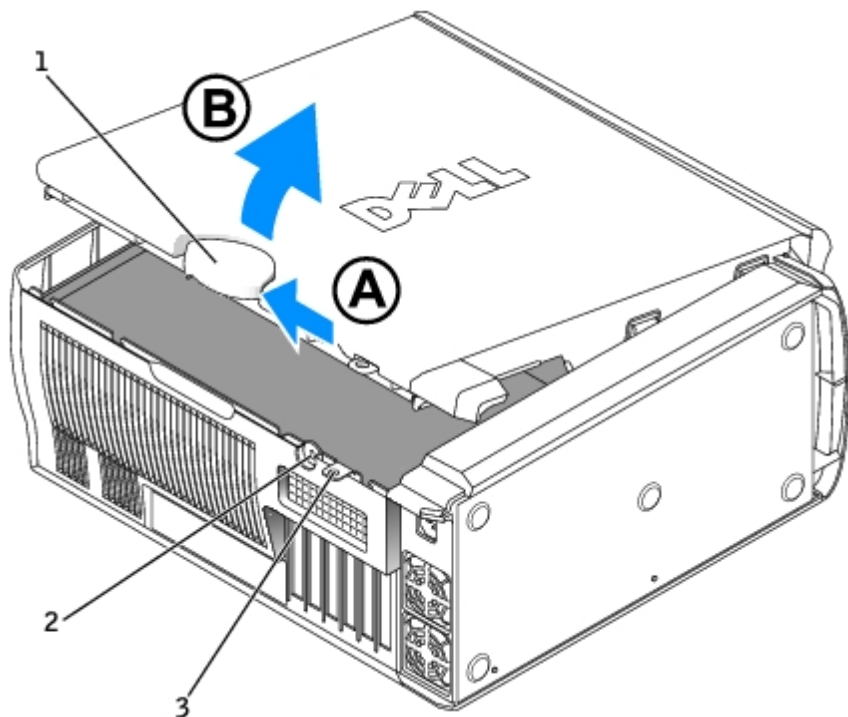
-  **VORSICHT:** Bevor Sie Arbeiten an den in diesem Abschnitt beschriebenen Komponenten ausführen, lesen Sie erst die Sicherheitshinweise im *Produktinformationshandbuch*.
-  **VORSICHT:** Um Beschädigungen von Komponenten durch elektrostatische Entladungen zu vermeiden, muss die statische Elektrizität aus dem Körper abgeleitet werden, bevor Sie elektronische Komponenten im Computer berühren. Berühren Sie dazu eine nicht lackierte Metallfläche am Computergehäuse.

1. Führen Sie die im Abschnitt „[Entfernen und Installieren von Komponenten](#)“ beschriebenen Verfahrensweisen durch.
2. Legen Sie den Computer auf die Seite, wie in der folgenden Abbildung dargestellt.

➡ **HINWEIS:** Stellen Sie sicher, dass auf der Arbeitsfläche genügend Platz für die geöffnete Computerabdeckung verfügbar ist (mindestens 30 cm).

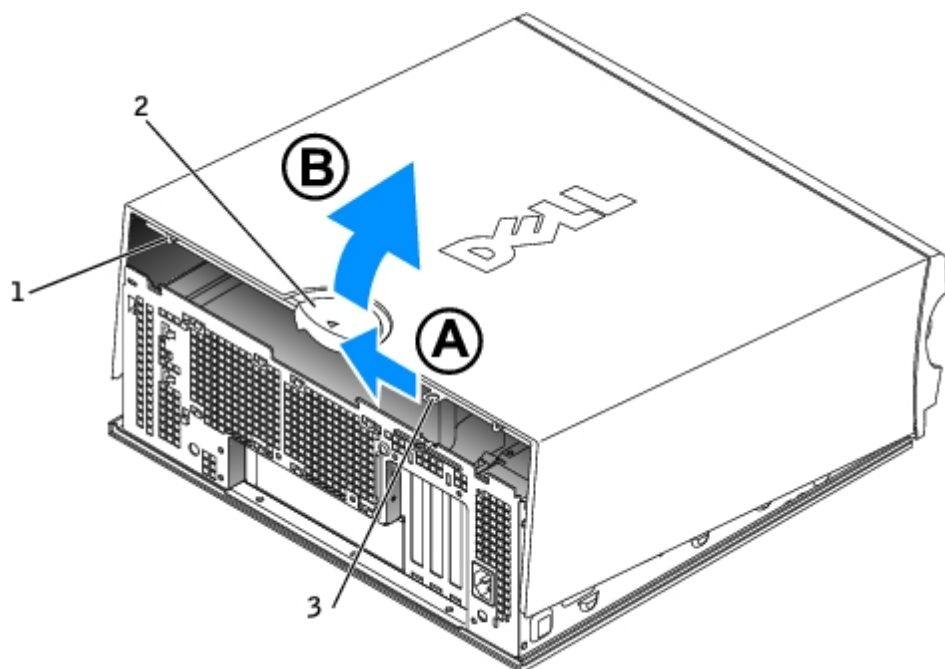
3. Schieben Sie die Freigabevorrichtung des Computergehäuses zur Oberseite des Computers.
4. Heben Sie die Abdeckung an, und rotieren Sie sie zur Vorderseite.

Dell Precision 670 Workstation



1	Abdeckungsfreigabevorrichtung
2	Sicherheitskabeleinschub
3	Halbringförmiger Bügel für ein Vorhängeschloss

Dell Precision 470 Workstation



1	Sicherheitskabeleinschub
2	Abdeckungsfreigabevorrichtung
3	Halbringförmiger Bügel für ein Vorhängeschloss

Speicher

Informationen zu den von Ihrem Computer unterstützten Speichertypen finden Sie unter „[Technische Daten](#)“.

- ➡ **HINWEIS:** Vor der Installation neuer Speichermodule müssen Sie erst das neueste BIOS für den Computer von der Dell™-Support-Website unter support.euro.dell.com herunterladen.

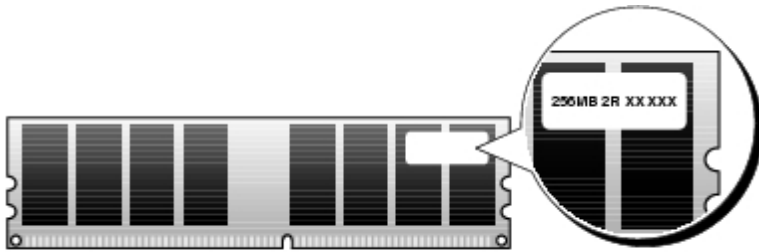
Arbeitsspeicher - Übersicht

- ✍ **ANMERKUNG:** Ihr Computer unterstützt ECC-Speicher und registrierten Speicher.

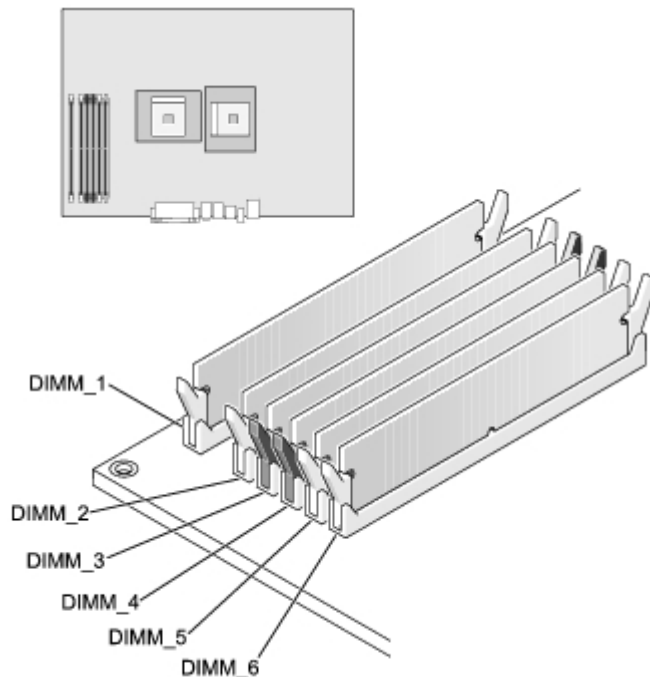
- Speichermodule müssen *paarweise installiert werden, wobei die beiden Module eines Paares jeweils dieselbe Kapazität und Taktrate sowie dieselbe Anzahl Chipsteuernungen pro Speicherbank (engl. Rank; 1R = Single Rank, 2R = Dual Rank) aufweisen müssen*. Das Etikett auf einem Speichermodul gibt Aufschluss über diese Spezifikationen. Achten Sie darauf, dass die Module eines Speichermodulpaars über identische Etiketten verfügen.

Beispiel: 256MB 1Rx8 PC2-5400R-544-10:

- Kapazität = 256 MB
- Taktrate = 5400
- Rank = 1R
- Organisation = x8



- Speichermodule sind mit einer oder mit zwei Chipsteuerungen pro Speicherbank (Single Rank = 1R / Dual Rank = 2R) verfügbar und müssen in folgender Anordnung installiert werden:
 - Steckplätze DIMM_1 und DIMM_2: Die Speichermodule mit der höchsten Anzahl Chipsteuerungen pro Speicherbank
 - Steckplätze DIMM_3 und DIMM_4: Speichermodule mit identischer oder geringerer Anzahl Chipsteuerungen pro Speicherbank
 - Steckplätze DIMM_5 und DIMM_6: Nur 1R-Speichermodule mit einer Chipsteuerung pro Speicherbank
- Falls nur zwei Speichermodule installiert sind, müssen diese in DIMM_1 und DIMM_2 installiert sein. Diese Anschlüsse befinden sich an der äußeren Kante der Platine (beim Dell-Computer Precision 670 siehe „[Komponenten der Systemplatine](#)“ und beim Dell-Computer Precision 470 siehe „[Komponenten der Systemplatine](#)“.)
- Speichermodule sollten in folgender Reihenfolge eingesetzt werden: Zuerst in die Anschlüsse DIMM_1 und DIMM_2, dann in DIMM_3 und DIMM_4 und anschließend in DIMM_5 und DIMM_6.
- Wenn sich in den Speicherbänken DIMM_3 und DIMM_4 Dual-Rank-Module befinden, können DIMM_5 und DIMM_6 nicht verwendet werden.
- 2R-Speicher (mit zwei Chipsteuerungen pro Speicherbank) wird von DIMM_5 und DIMM_6 nicht unterstützt.



ANMERKUNG: Von Dell erworbener Speicher ist in die Garantie des Computers eingeschlossen.

HINWEIS: Wenn Sie während einer Speicheraktualisierung Original-Speichermodule aus dem Computer entfernen, bewahren Sie diese getrennt von eventuellen neuen Modulen auf, selbst wenn Sie diese von Dell bezogen haben. Sie sollten möglichst *kein* Original-Speichermodul mit einem neuen Speichermodul kombinieren. Andernfalls könnte es Probleme beim Starten des Computers geben. Setzen Sie die Original-Speichermodule paarweise in die Speicherbänke DIMM_1 und DIMM_2, dann DIMM_3 and DIMM_4 und schließlich DIMM_5 und DIMM_6 ein (siehe „[Arbeitspeicher - Übersicht](#)“).

- ➔ **HINWEIS:** Wenn Sie mehr als 4 GB Arbeitsspeicher einsetzen, müssen Sie auch einen Lüfter zur Kühlung des Computers installieren. Falls Sie keinen Lüfter installieren, wird eine Fehlermeldung angezeigt, die Sie auffordert, entweder einen Lüfter zu installieren oder den Arbeitsspeicher zu reduzieren.

Speicher installieren

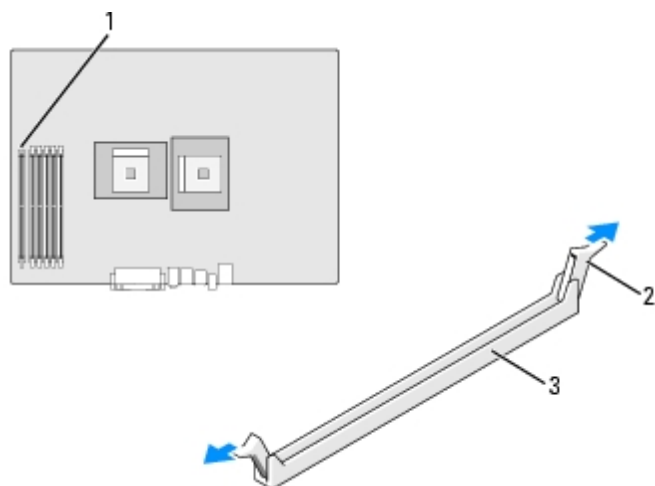
- ⚠ **VORSICHT:** Bevor Sie Arbeiten an den in diesem Abschnitt beschriebenen Komponenten ausführen, lesen Sie erst die Sicherheitshinweise im *Produktinformationshandbuch*.

- ➔ **HINWEIS:** Um Beschädigungen von Komponenten durch elektrostatische Entladungen zu vermeiden, muss die statische Elektrizität aus dem Körper abgeleitet werden, bevor Sie elektronische Komponenten im Computer berühren. Berühren Sie dazu eine nicht lackierte Metallfläche am Computergehäuse.

- 📎 **ANMERKUNG:** Falls Speichermodule fehlerhaft eingesetzt wurden, erscheint beim Starten des Computers eine Fehlermeldung. Drücken Sie die Funktionstaste <F2>, um das System-Setup-Programm aufzurufen und den Fehler leichter ausfindig zu machen. Anweisungen zum Installieren von Arbeitsspeicher finden Sie unter „[Speicherübersicht](#)“.

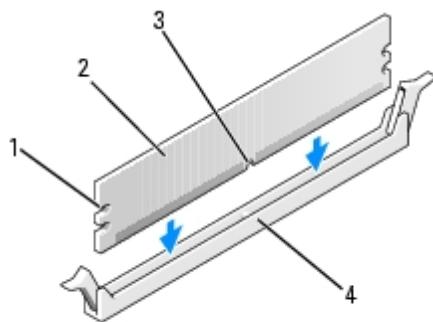
1. Führen Sie die im Abschnitt „[Entfernen und Installieren von Komponenten](#)“ beschriebenen Verfahrensweisen durch.
2. Drücken Sie die Sicherungsklammern an beiden Enden des Speichermodulanschlusses nach außen.

- 📎 **ANMERKUNG:** Speichermodule sollten in folgender Reihenfolge eingesetzt werden: Anschlüsse DIMM_1 und DIMM_2, DIMM_3 und DIMM_4, und dann DIMM_5 und DIMM_6. Weitere Informationen zu Installationsanweisungen erhalten Sie unter „[Speicherübersicht](#)“.



1	DIMM_1-Anschluss
2	Sicherungsklammern (2)
3	Steckplatz

3. Richten Sie die Aussparung an der Modulunterseite am Vorsprung im Anschluss aus.

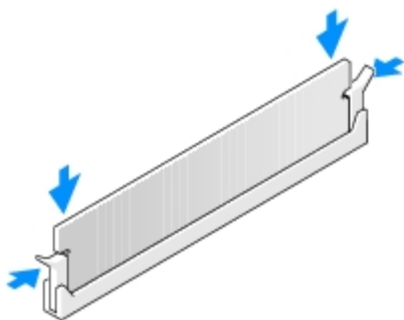


1	Kerben (2)
2	Speichermodul
3	Kerbe
4	Vorsprung

➡ **HINWEIS:** Um Schäden am Speichermodul zu vermeiden, setzen Sie das Modul gerade ein, und drücken Sie es bei gleichmäßiger Kraftverteilung in den Anschluss.

- Schieben Sie das Modul in den Sockel ein, bis es einrastet.

Wenn das Modul richtig eingesetzt wurde, rasten die Sicherungsklammern in den Kerben an beiden Enden des Moduls ein.



- [Schließen Sie die Computerabdeckung.](#)

➡ **HINWEIS:** Wenn Sie ein Netzkabel anschließen, stecken Sie das Kabel erst an der Wandbuchse und dann am Computer ein.

- Schließen Sie den Computer und die zugehörigen Geräte an die Stromversorgung an und schalten Sie die Geräte ein.
- Drücken Sie auf <F2>, um das System-Setup-Programm zu öffnen und den Wert des Systemspeichers **System Memory** zu überprüfen.


Der unter **System Memory** angegebene Wert sollte den neu installierten Arbeitsspeicher berücksichtigen. Überprüfen Sie den neuen Gesamtwert. Wenn dieser richtig ist, fahren Sie fort mit [Schritt 10](#).

- Ist die angegebene Speichergröße nicht korrekt, schalten Sie den Computer und die Geräte aus, und trennen Sie sie vom Stromnetz.
- [Öffnen Sie die Computerabdeckung](#), und prüfen Sie die installierten Speichermodule, um sicherzustellen, dass sie richtig in den Sockeln sitzen. Wiederholen Sie anschließend die Schritte [5](#) bis [7](#).
- Wenn der Gesamtwert des Systemspeichers **System Memory** richtig ist, drücken Sie auf <Esc>, um das System-Setup-Programm zu verlassen.

11. Führen Sie [Dell Diagnostics](#) aus, um sich zu vergewissern, dass die Speichermodule einwandfrei arbeiten.

Speicher ausbauen

 **VORSICHT:** Bevor Sie Arbeiten an den in diesem Abschnitt beschriebenen Komponenten ausführen, lesen Sie erst die Sicherheitshinweise im *Produktinformationshandbuch*.


 **HINWEIS:** Um Beschädigungen von Komponenten durch elektrostatische Entladungen zu vermeiden, muss die statische Elektrizität aus dem Körper abgeleitet werden, bevor Sie elektronische Komponenten im Computer berühren. Berühren Sie dazu eine nicht lackierte Metallfläche am Computergehäuse.

1. Führen Sie die im Abschnitt „[Entfernen und Installieren von Komponenten](#)“ beschriebenen Verfahrensweisen durch.
2. Drücken Sie die Sicherungsklammern an beiden Enden des Speichermodulanschlusses nach außen.
3. Ziehen Sie das Modul nach oben.

Falls sich das Modul nur schwer entnehmen lässt, bewegen Sie es vorsichtig hin und her, um es aus dem Sockel zu lösen.

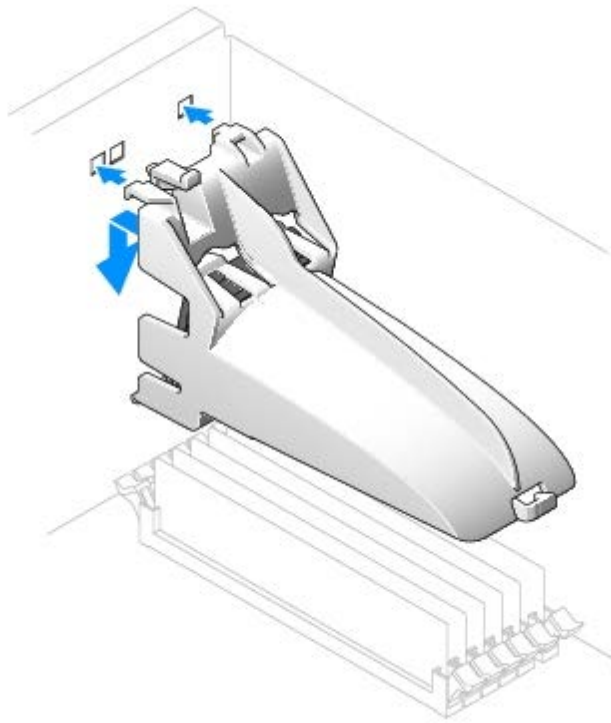
Arbeitsspeicherlüfter und -verkleidung

 **VORSICHT:** Bevor Sie Arbeiten an den in diesem Abschnitt beschriebenen Komponenten ausführen, lesen Sie erst die Sicherheitshinweise im *Produktinformationshandbuch*.

 **HINWEIS:** Wenn Sie mehr als 4 GB Arbeitsspeicher einsetzen, müssen Sie auch einen Lüfter zur Kühlung des Computers installieren. Falls Sie keinen Lüfter installieren, wird eine Fehlermeldung angezeigt, die Sie auffordert, entweder einen Lüfter zu installieren oder den Arbeitsspeicher zu reduzieren.

Arbeitsspeicherlüfter und -verkleidung installieren

1. Führen Sie die im Abschnitt „[Entfernen und Installieren von Komponenten](#)“ beschriebenen Verfahrensweisen durch.
2. Richten Sie die Laschen auf der Rückseite der Verkleidung an der Computerrückseite aus.
3. Setzen Sie die Laschen ein und senken Sie die Verkleidung über den Speichermodulen ab.
4. Schließen Sie das Lüfterkabel an den Speicherlüfteranschluss mit der Bezeichnung „FAN_MEM“ auf der Systemplatine an (weitere Informationen für den Dell-Computer Precision 670 finden Sie unter „[Komponenten der Systemplatine](#)“ bzw. für den Dell-Computer Precision 470 unter „[Komponenten der Systemplatine](#)“).

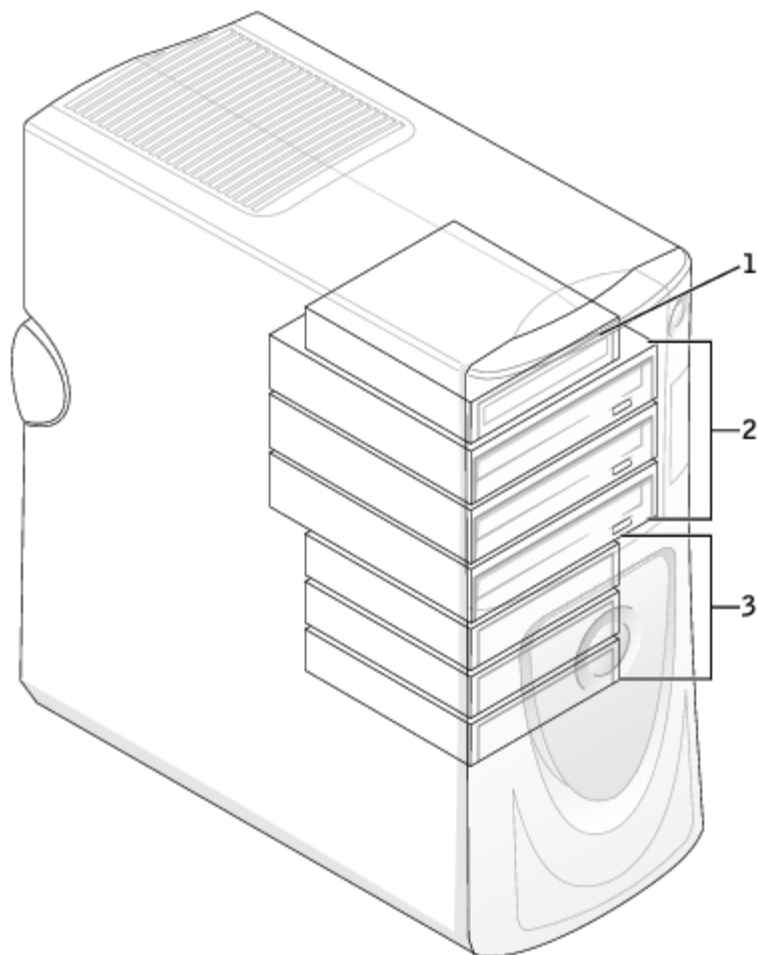


Laufwerke für den Dell-Computer Precision 670

Übersicht

Ihr Computer unterstützt:

- Drei Festplattenlaufwerke (Serial ATA und SCSI)
- One floppy drive (optional)
- Drei CD- oder DVD-Laufwerke (ein Schacht kann mit Hilfe zusätzlicher Schachthalterungen für ein weiteres Festplattenlaufwerk verwendet werden)



1	Diskettenlaufwerk (optional)
2	CD-/DVD-Laufwerk(e)
3	Festplattenlaufwerk(e)

Kabel anschließen

Wenn Sie zwei IDE-Laufwerke an ein einzelnes IDE-Schnittstellenkabel anschließen und für die Einstellung „Cable Select“ (Kabelwahl) konfigurieren, ist das Gerät am letzten Anschluss des Schnittstellenkabels das Master- oder Startgerät (Laufwerk 0), und das Gerät am mittleren Anschluss des Schnittstellenkabels ist das Slave-Gerät (Laufwerk 1). Informationen zum Konfigurieren von Geräten für die Kabelwahleinstellung finden Sie in der Dokumentation zum Laufwerk, die im Aufrüstbausatz enthalten ist.

Da „Cable Select“ voreingestellt ist, müssen zusätzliche Laufwerke bei der Installation nicht als Master- oder Slave-Gerät konfiguriert werden.

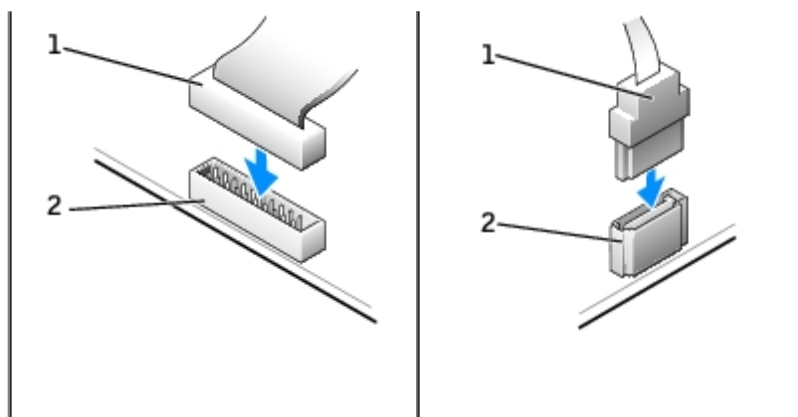
Festplattenlaufwerke sollten an die Anschlüsse mit der Bezeichnung „SATA_0“ oder „SATA_1“ angeschlossen werden.

IDE CD-/DVD-Laufwerke sollten an die Anschlüsse mit den Bezeichnungen „IDE1“ bzw. „IDE2“ angeschlossen werden.

Schließen Sie beim Installieren eines Laufwerks zwei Kabel - ein Gleichstromkabel und ein Datenkabel - an der Rückseite des Laufwerks und an der Systemplatine an. Einige Laufwerke sind außerdem mit einem Audioanschluss ausgestattet. Schließen Sie ein Ende des Audiokabels an den Laufwerkanschluss und das andere an die Systemplatine an.

Laufwerksanschlüsse

IDE-Laufwerkanschluss	Serieller ATA-Anschluss
------------------------------	--------------------------------



1	Schnittstellenkabel
2	Schnittstellenstecker

Zum Anschließen und Trennen eines seriellen ATA-Datenkabels halten Sie das Kabel an den Anschlüssen an beiden Enden.

Richtlinien zur Installation des SCSI -Geräts

In diesem Abschnitt wird die Konfiguration und Installation von SCSI-Geräten im Computer beschrieben. Um ein SCSI-Gerät zu installieren, können Sie einen oder beide der folgenden SCSI-Controller verwenden:

- Den SCSI-Anschluss auf der Systemplatine. Die Position des SCSI-Anschlusses auf der Systemplatine entnehmen Sie der Abbildung der Komponenten der Systemplatine (siehe [Komponenten der Systemplatine](#) für den Dell-Computer Precision 670) oder dem Serviceetikett im Inneren des Computers.



ANMERKUNG: Der SCSI-Controller der Systemplatine unterstützt nur Festplattenlaufwerke. Schließen Sie keine CD- oder DVD-Laufwerke, Bandlaufwerke oder DAT-Laufwerke an.

- Eine im Computer installierte SCSI-Controller-Karte.

SCSI -ID-Nummer

Internen SCSI-Geräten muss eine eindeutige SCSI-ID-Nummer zwischen 0 und 15 zugewiesen werden. Wenn Sie den SCSI-Anschluss auf der Systemplatine verwenden und eine SCSI-Controller-Karte im Computer installiert haben, sind zwei separate SCSI-Busse in Betrieb. Jedem SCSI-Bus ist ein SCSI-ID-Nummernsatz zwischen 0 und 15 zugewiesen.

Bei Auslieferung von SCSI-Geräten sind standardmäßig folgende SCSI ID-Nummern zugewiesen:

Systemplatinen-Controller		Controller-Karte	
Gerät	ID	Gerät	ID
Controller	7	Controller	7
Startfestplattenlaufwerk	0	Startfestplattenlaufwerk	0
		CD- oder DVD-Laufwerk	5
		Band- oder DAT-Laufwerk	6

ANMERKUNG: Die SCSI-ID-Nummern müssen nicht in aufeinanderfolgender Reihenfolge zugewiesen werden. Auch die Position der Geräte am Kabel steht in keinem Bezug zur ID-Nummernfolge. Wenn zwei Geräte die gleiche ID verwenden, kann es zu Gerätekonflikten und Funktionsstörungen kommen.

Von Dell installierte SCSI-Geräte werden während des Herstellungsprozesses ordnungsgemäß konfiguriert. Die SCSI-ID-Nummern für diese SCSI-Geräte müssen nicht eingestellt werden.

Wenn Sie weitere optionale SCSI-Geräte hinzufügen, können Sie der Dokumentation des jeweiligen Geräts die Einstellung der entsprechenden SCSI-ID-Nummer entnehmen.

- ➡ **HINWEIS:** Dell empfiehlt Ihnen, ausschließlich die von Dell erhältlichen SCSI-Kabel zu verwenden. Die einwandfreie Funktion anderweitig gekaufter Kabel an Dell-Computern kann nicht gewährleistet werden.

Geräteterminierung

SCSI-Logik erfordert, dass die Terminierung für die beiden Geräte an den jeweiligen Enden der SCSI-Kette aktiviert und die Terminierung für alle dazwischen liegenden Geräte deaktiviert wird.

Sie sollten Kabel mit Endwiderständen verwenden und die Endwiderstände an allen Geräten deaktivieren. Informationen zum Deaktivieren der Terminierung an einem Gerät finden Sie in der mit dem optionalen SCSI-Gerät gelieferten Dokumentation.

Allgemeine Richtlinien

Bei der Installation von SCSI-Geräten in den Computer müssen diese allgemeinen Richtlinien befolgt werden:

- SCSI-Geräte werden zwar im Wesentlichen genauso installiert wie andere Geräte, doch gelten hier andere Konfigurationsanforderungen. Einzelheiten zur Konfiguration Ihres speziellen SCSI-Untersystems finden Sie in der Dokumentation Ihres SCSI-Gerätes und/oder Ihrer Host-Adapterkarte.
- Konfigurieren Sie das Gerät für eine SCSI ID-Nummer, und deaktivieren Sie gegebenenfalls den Endwiderstand.
- Wenn Sie ein externes SCSI-Gerät verwenden möchten, muss eine SCSI-Controller-Karte im Computer installiert sein. Schließen Sie ein Ende des SCSI-Kabels an die Rückseite des SCSI-Gerätes an. Schließen Sie das andere Ende des SCSI-Kabels an die im Computer installierte Controller-Karte an.
- Nach der Installation eines SCSI-Festplattenlaufwerks sollte **Primary Drive 0** (Primäres Laufwerk 0) und **Primary Drive 1** (Primäres Laufwerk 1) im [System-Setup-Programm](#) auf **None** (Keines) gesetzt werden, wenn keine IDE-Festplattenlaufwerke installiert sind. Wenn am zweiten IDE-Kanal IDE-Geräte wie ein CD- oder Bandlaufwerk angeschlossen sind, sollten **Secondary Drive 0** und/oder **Secondary Drive 1** auf **Auto** gesetzt werden.
- Eventuell müssen Sie zum Partitionieren und Formatieren von SCSI-Festplattenlaufwerken andere als die mit dem Betriebssystem gelieferten Programme verwenden. Informationen zum Installieren der entsprechenden Treiber und zum Vorbereiten des SCSI-Festplattenlaufwerks für den Einsatz finden Sie in der Dokumentation zu den SCSI-Software-Treibern.

SCSI -Kabel

Ultra 320-, Ultra 160/m- und Ultra2/Wide-LVD-Laufwerke (normalerweise Festplattenlaufwerke) verwenden ein 68-poliges Kabel. Verbinden Sie ein Ende des Kabels mit dem SCSI-Anschluss auf der Systemplatine oder mit der im Computer installierten SCSI-Controller-Karte. Die verbleibenden Anschlüsse auf dem Kabel werden an die verschiedenen Laufwerke angeschlossen.

Schmale SCSI-Laufwerke (Bandlaufwerke, CD-Laufwerke und manche Festplattenlaufwerke) verwenden ein 50-poliges Kabel. Ein Ende dieses Kabels wird an die SCSI-Controller-Karte angeschlossen. Die verbleibenden Anschlüsse auf dem Kabel werden an die verschiedenen Narrow-SCSI-Geräte angeschlossen.

- ➡ **HINWEIS:** Dell empfiehlt Ihnen, ausschließlich die von Dell erhältlichen SCSI-Kabel zu verwenden. Die einwandfreie Funktion anderweitig gekaufter Kabel an Dell-Computern kann nicht gewährleistet werden.

Hard Drive

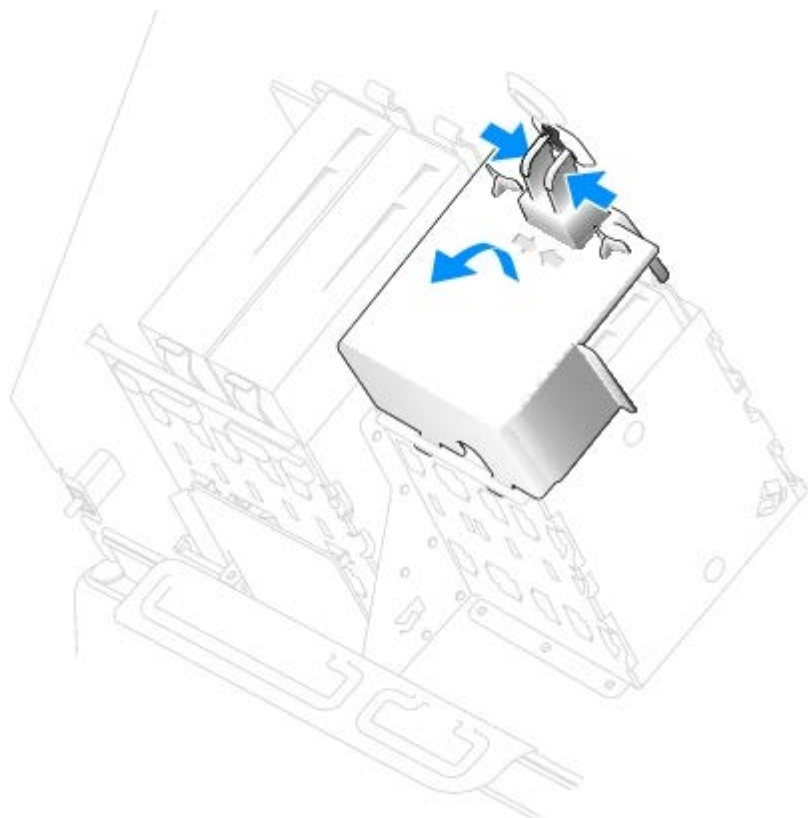
- ⚠ **VORSICHT:** Bevor Sie Arbeiten an den in diesem Abschnitt beschriebenen Komponenten ausführen, lesen Sie erst die Sicherheitshinweise im *Produktinformationshandbuch*.

- ➡ **HINWEIS:** Legen Sie das Laufwerk nicht auf eine harte Oberfläche, damit es nicht beschädigt wird. Legen Sie statt dessen das Laufwerk auf eine Schaumstoffunterlage, um es ausreichend zu schützen.

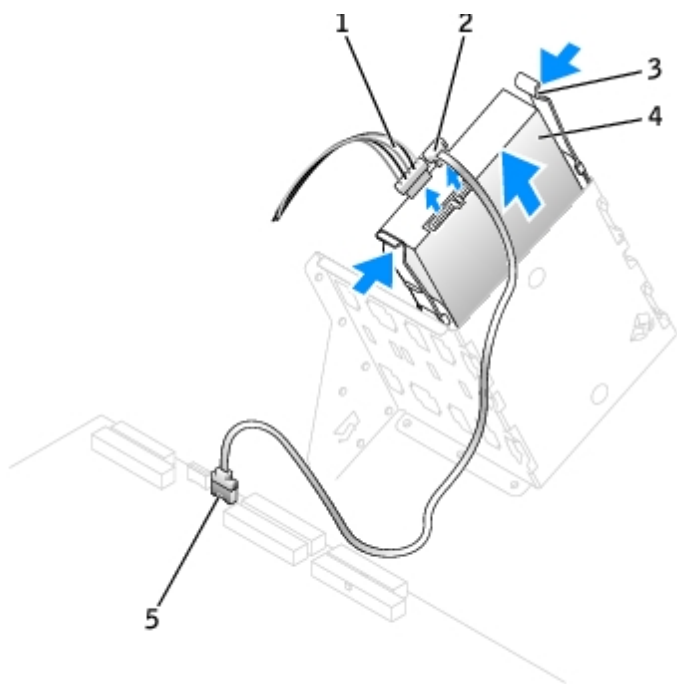
1. Wenn Sie ein Festplattenlaufwerk austauschen möchten, auf dem Daten gespeichert sind, legen Sie zuvor Sicherungsdateien vom Inhalt der Festplatte an.
2. Führen Sie die im Abschnitt „[Entfernen und Installieren von Komponenten](#)“ beschriebenen Verfahrensweisen durch.

Festplattenlaufwerk entfernen

1. Drücken Sie auf die oberen Laschen der Verkleidung und kippen Sie diese zurück.
2. Entfernen Sie die Verkleidung vom Festplattenlaufwerk.



3. Trennen Sie das Netzkabel und das Festplattenlaufwerkskabel vom Laufwerk.
4. Drücken Sie die Klammern auf beiden Seiten des Laufwerks nach innen und ziehen Sie das Laufwerk nach oben heraus.

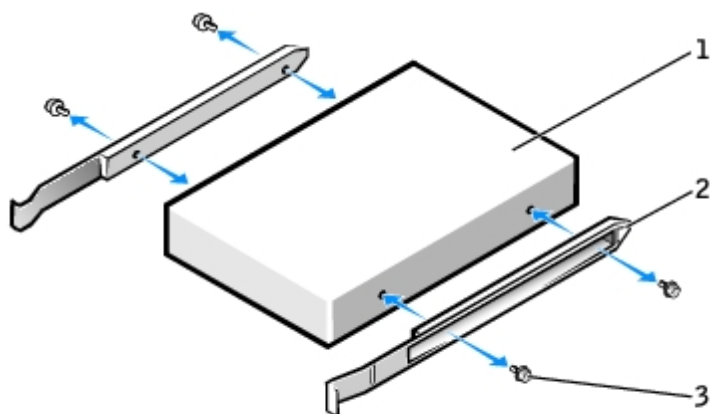


1	Netzkabel
2	Festplattenlaufwerkkabel
3	Klammern (2)
4	Festplatte
5	Systemplatinenanschluss

Festplattenlaufwerk installieren

ANMERKUNG: SATA2_0 ist der startfähige Anschluss.

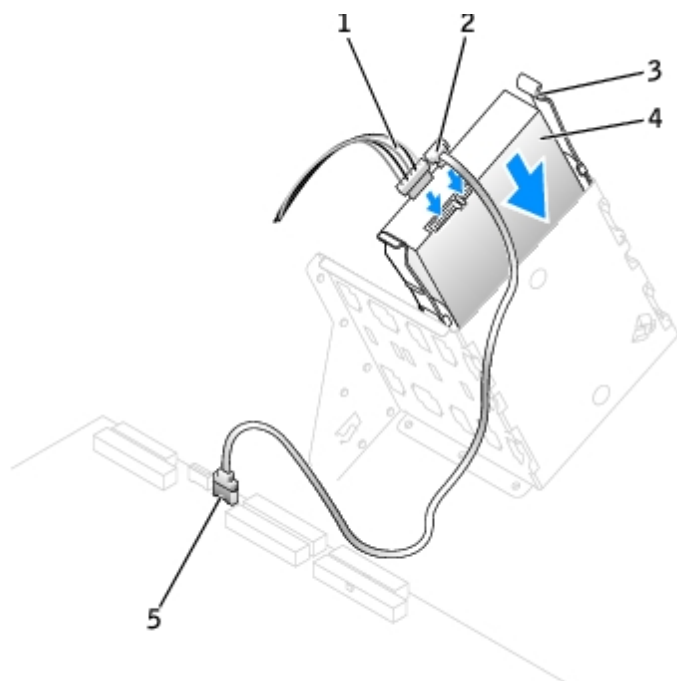
1. Packen Sie das neue Festplattenlaufwerk aus und bereiten Sie es für die Installation vor.
2. Überprüfen Sie anhand der Dokumentation, ob das Laufwerk für den Computer konfiguriert ist.
3. Falls am neuen Laufwerk keine Halteschienen angebracht sind, entfernen Sie die Schienen vom alten Laufwerk. Lösen Sie dazu die beiden Schrauben, mit denen die Schienen am Laufwerk befestigt sind. Befestigen Sie die Halterungsschienen am neuen Laufwerk, indem Sie die Schraublöcher des Laufwerks auf die der Halterungsschienen ausrichten und dann alle vier Schrauben einsetzen und festziehen (zwei Schrauben auf jeder Schiene).



1	Laufwerk
2	Halterungsschienen (2)
3	Schrauben (4)

- Schieben Sie das Laufwerk vorsichtig so weit ein, bis die Klammern richtig einrasten.

ANMERKUNG: Wenn Sie ein Festplattenlaufwerk im unteren Schacht einbauen, setzen Sie es so in den Schacht, dass sich der Netzanschluss auf der linken Seite befindet (gegenüber dem oberen Festplattenlaufwerk).



1	Netzkabel
2	Festplattenlaufwerkkabel
3	Klammern (2)
4	Festplatte
5	Systemplatinenanschluss

- Setzen Sie beim Installieren eines Laufwerks mit eigener Controller-Karte die Controller-Karte in einen Erweiterungssteckplatz ein.

Lesen Sie in der Dokumentation des Laufwerks und der Controller-Karte nach, ob die Konfiguration für Ihren Computer korrekt ist.

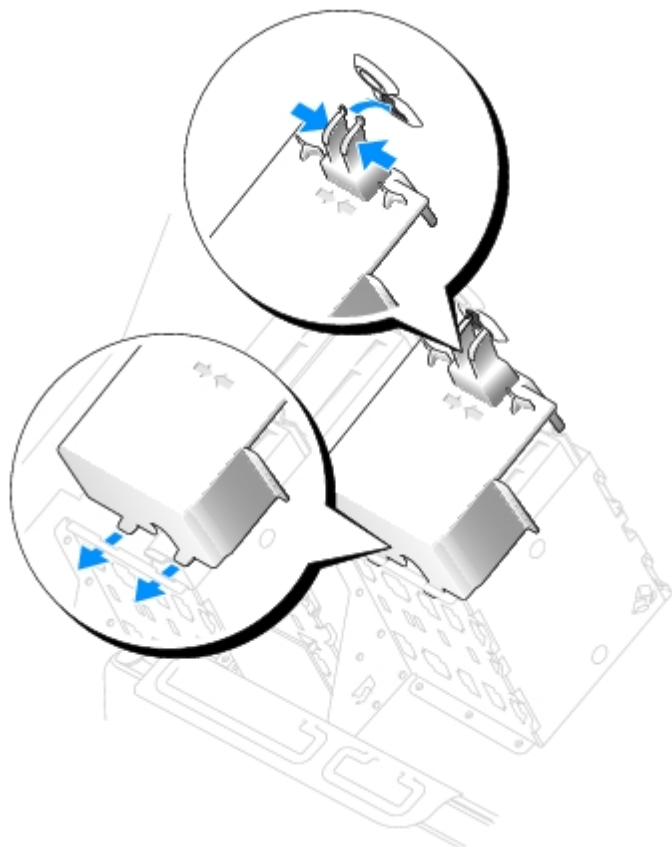
HINWEIS: Richten Sie den farbigen Streifen am Kabel an Stift 1 des Laufwerks (mit „1“ gekennzeichnet) aus.

- Schließen Sie das Stromversorgungskabel und das Festplattenlaufwerkkabel am Laufwerk an.
- Vergewissern Sie sich, dass alle Anschlüsse korrekt verkabelt und fest angeschlossen sind.

HINWEIS: Achten Sie beim wieder Anbringen der Verkleidung darauf, dass alle Kabelführungen korrekt sind.

- Setzen Sie die unteren Laschen der Verkleidung in die Rahmenöffnungen ein und kippen Sie die Verkleidung hoch.

9. Drücken Sie auf die oberen Laschen und lassen Sie sie einrasten.
10. Prüfen Sie durch leichtes Drücken auf die Verkleidung, dass diese fest sitzt.



11. [Schließen Sie die Computerabdeckung.](#)

HINWEIS: Wenn Sie ein Netzkabel anschließen, stecken Sie das Kabel erst an der Wandbuchse und dann am Computer ein.

12. Schließen Sie den Computer und die zugehörigen Geräte an die Stromversorgung an und schalten Sie die Geräte ein.

Anleitungen zum Installieren von Software für den Laufwerkbetrieb finden Sie in der Dokumentation, die mit dem Laufwerk geliefert wurde.

13. Wurde gerade ein Primärlaufwerk eingebaut, legen Sie eine startfähige Diskette in das Boot-Laufwerk ein.
14. Schalten Sie den Computer ein.
15. [Rufen Sie das System-Setup-Programm auf](#) und aktualisieren Sie Ihre Laufwerkskonfiguration.
16. Beenden Sie nach dem Aktualisieren der Systemeinstellungen das System-Setup-Programm und starten Sie den Computer neu.
17. Vor dem nächsten Schritt muss das Laufwerk partitioniert und logisch formatiert werden.

Anleitungen hierzu finden Sie in der Dokumentation zum Betriebssystem.

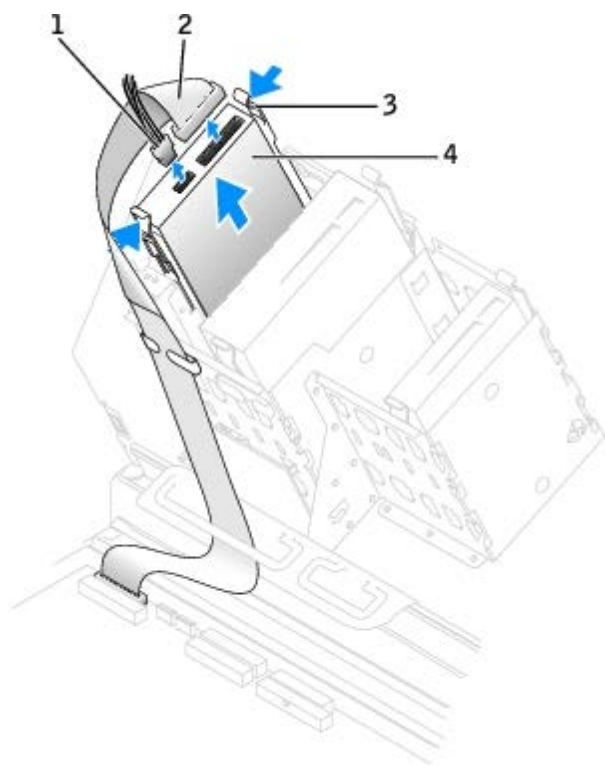
18. Testen Sie die Festplatte mit [Dell Diagnostics](#).
19. Wenn Sie ein primäres Festplattenlaufwerk eingebaut haben, installieren Sie das Betriebssystem auf dem Festplattenlaufwerk.

Floppy Drive (Optional)

⚠ VORSICHT: Bevor Sie Arbeiten an den in diesem Abschnitt beschriebenen Komponenten ausführen, lesen Sie erst die Sicherheitshinweise im *Produktinformationshandbuch*.

Diskettenlaufwerk entfernen

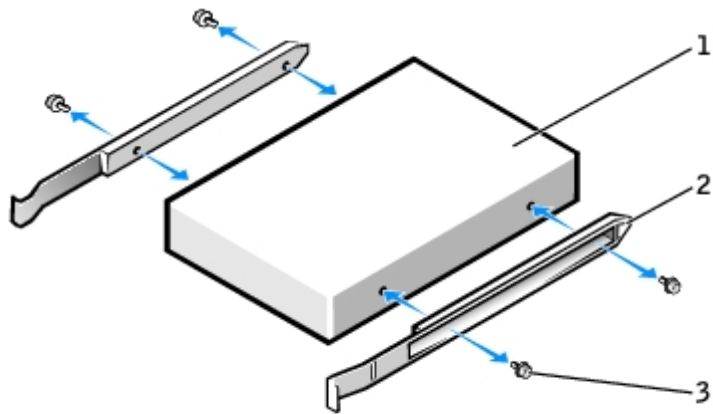
1. Verfahren Sie entsprechend den Anweisungen im Abschnitt „[Entfernen und Installieren von Komponenten](#)“.
2. Ziehen Sie das Stromversorgungskabel und das Diskettenlaufwerkskabel an der Rückseite des Diskettenlaufwerks ab.
3. Drücken Sie die beiden Klammern seitlich am Laufwerk nach innen. Ziehen Sie dann das Laufwerk nach oben aus dem Diskettenlaufwerkschacht heraus.



1	Netzkabel
2	Diskettenlaufwerkskabel
3	Klammern (2)
4	Diskettenlaufwerk

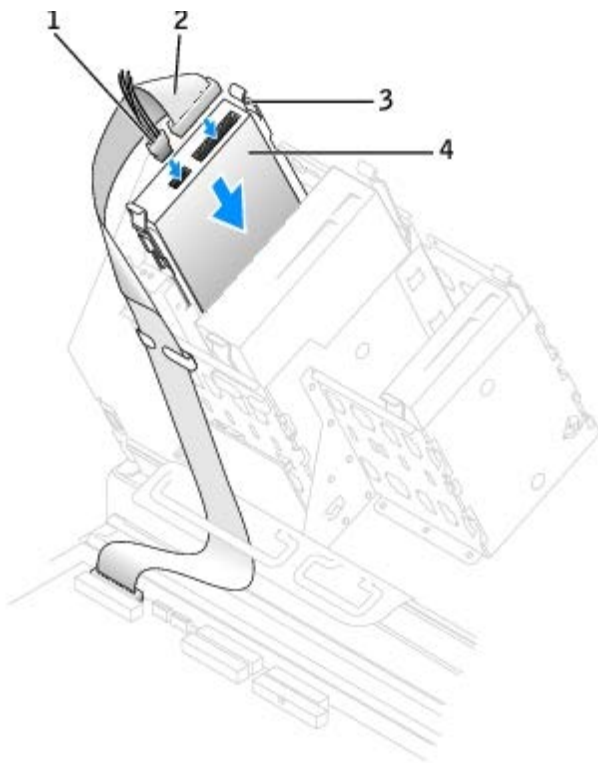
Diskettenlaufwerk installieren

1. Falls Sie ein Laufwerk austauschen und am neuen Laufwerk keine Halteschienen angebracht sind, entfernen Sie die Schienen vom alten Laufwerk. Lösen Sie dazu die beiden Schrauben, mit denen die Schienen am Laufwerk befestigt sind. Bringen Sie die Halterung am neuen Laufwerk an. Richten Sie dabei die Schraubenbohrungen am Laufwerk an den Bohrungen an den Halteschienen aus und setzen Sie dann alle vier Schrauben ein und ziehen sie fest (zwei Schrauben pro Schiene).



1	Laufwerk
2	Halterungsschienen (2)
3	Schrauben (4)

2. Schieben Sie das Laufwerk vorsichtig so weit ein, bis die Klammern richtig einrasten.




1	Netzkabel
2	Diskettenlaufwerkkabel
3	Klammern (2)
4	Diskettenlaufwerk

3. Schließen Sie das Stromversorgungskabel und das Diskettenlaufwerkkabel am Diskettenlaufwerk an.

4. Wenn Sie ein neues Diskettenlaufwerk einbauen, statt ein Laufwerk zu ersetzen, entfernen Sie die Frontblenden.

Drücken sie innen im Laufwerkschacht vorsichtig auf beide Seiten der Blende, bis sie herauspringt.

5. Prüfen Sie alle Kabelverbindungen und verlegen Sie die Kabel so, dass ausreichende Belüftung gewährleistet ist und der Lüfter sowie die Belüftungsöffnungen nicht blockiert werden.
6. [Schließen Sie die Computerabdeckung](#).

 **HINWEIS:** Wenn Sie ein Netzkabel anschließen, stecken Sie das Kabel erst an der Wandbuchse und dann am Computer ein.

7. Schließen Sie den Computer und die zugehörigen Geräte an die Stromversorgung an und schalten Sie die Geräte ein.

Anleitungen zum Installieren von Software für den Laufwerkbetrieb finden Sie in der Dokumentation, die mit dem Laufwerk geliefert wurde.

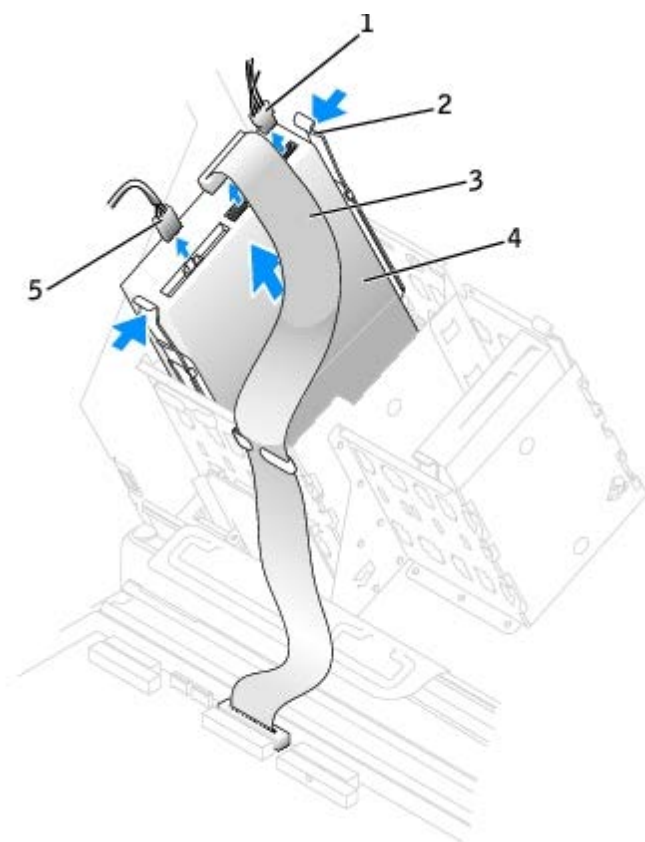
8. [Rufen Sie das System-Setup-Programm auf](#) und aktualisieren Sie die entsprechende Option **Diskette Drive A** (Diskettenlaufwerk A), um die Größe und Kapazität des neuen Diskettenlaufwerks zu übernehmen.
9. Prüfen Sie, ob der Computer einwandfrei arbeitet. Führen Sie dazu [Dell Diagnostics](#) aus.

CD-/DVD-Laufwerk

 **VORSICHT:** Bevor Sie Arbeiten an den in diesem Abschnitt beschriebenen Komponenten ausführen, lesen Sie erst die Sicherheitshinweise im *Produktinformationshandbuch*.

Entfernen eines CD-/DVD-Laufwerks

1. Führen Sie die im Abschnitt „[Entfernen und Installieren von Komponenten](#)“ beschriebenen Verfahrensweisen durch.
2. Trennen Sie das Netzkabel und das CD-/DVD-Laufwerkskabel vom Laufwerk.
3. Drücken Sie die beiden Klammern seitlich am Laufwerk nach innen. Ziehen Sie dann das Laufwerk nach oben aus dem Laufwerkschacht heraus.



1	Netzkabel
2	Klammern (2)
3	CD-/DVD-Laufwerkkabel
4	CD-/DVD-Laufwerk
5	Audiokabel (nicht alle Laufwerke sind mit diesem Kabel ausgestattet)

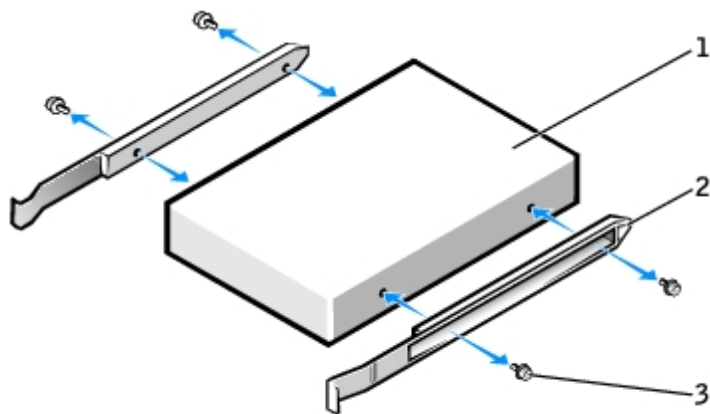
CD-/DVD-Laufwerk installieren

ANMERKUNG: Mit Hilfe einer zusätzlichen Schachthalterung kann einer der Schächte auch für eine weitere Festplatte genutzt werden. [Wenden Sie sich an Dell](#), um die Halterung zu bestellen.

1. Wenn Sie ein neues Laufwerk einbauen, packen Sie dieses erst aus und bereiten Sie es für die Installation vor.

Überprüfen Sie anhand der Dokumentation des Laufwerks, ob das Laufwerk richtig für den Computer konfiguriert ist. Wenn ein IDE-Laufwerk installiert wird, konfigurieren Sie es auf die Einstellung „Cable Select“ (Kabelwahl).

2. Montieren Sie die innen an der Abdeckung befestigten Schienen an das neue Laufwerk. Wenn in der Computerabdeckung keine Schienen befestigt sind, [wenden Sie sich an Dell](#).
3. Falls Sie ein neues Laufwerk einbauen und am neuen Laufwerk keine Halteschienen angebracht sind, entfernen Sie die Schienen vom alten Laufwerk. Lösen Sie dazu die beiden Schrauben, mit denen die Schienen am Laufwerk befestigt sind. Bringen Sie die Halterung am neuen Laufwerk an. Richten Sie dabei die Schraubenbohrungen am Laufwerk an den Bohrungen an den Halteschienen aus und setzen Sie dann alle vier Schrauben ein und ziehen Sie fest (zwei Schrauben pro Schiene).



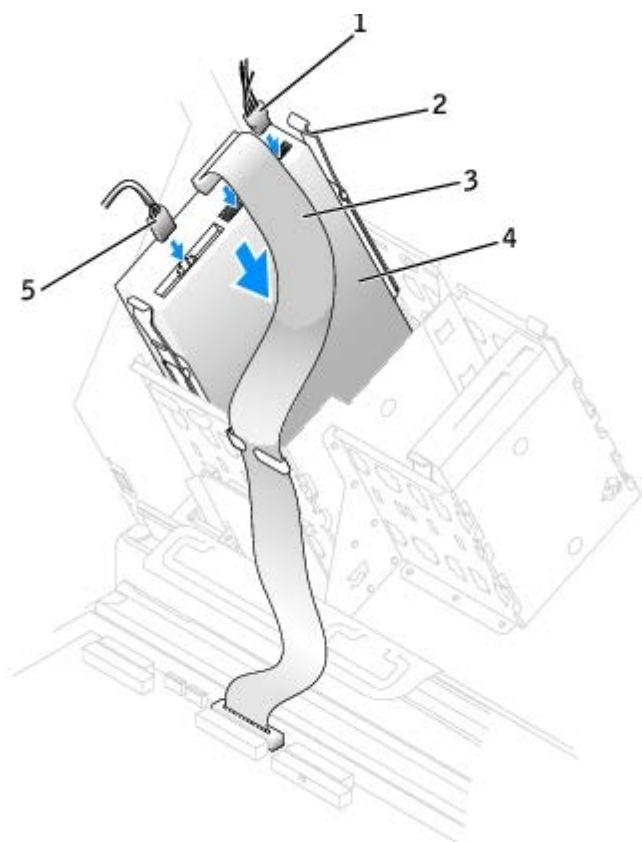
1	Laufwerk
2	Halterungsschienen (2)
3	Schrauben (4)

4. Schieben Sie das Laufwerk vorsichtig so weit ein, bis die Klammern richtig einrasten.
5. Setzen Sie beim Installieren eines Laufwerks mit eigener Controller-Karte die Controller-Karte in einen Erweiterungssteckplatz ein.

Lesen Sie in der Dokumentation des Laufwerks und der Controller-Karte nach, ob die Konfiguration für Ihren Computer korrekt ist.

6. Schließen Sie das Stromversorgungskabel und CD-/DVD-Laufwerkskabel am Laufwerk an.

Wenn Sie ein Laufwerk mit Audiokabel einsetzen, schließen Sie das Audiokabel am Audioanschluss auf der Systemplatine an.



1	Netzkabel
2	Klammern (2)
3	CD-/DVD-Laufwerkabel
4	CD-/DVD-Laufwerk
5	Audiokabel (nicht alle Laufwerke sind mit diesem Kabel ausgestattet)

7. Wenn Sie ein neues CD-/DVD-Laufwerk einbauen, statt ein Laufwerk zu ersetzen, entfernen Sie die Frontblendeinsätze.

Drücken sie innen im Laufwerkschacht vorsichtig auf beide Seiten der Blende, bis sie herauspringt.

8. Prüfen Sie alle Kabelverbindungen und verlegen Sie die Kabel so, dass ausreichende Belüftung gewährleistet ist und der Lüfter sowie die Belüftungsöffnungen nicht blockiert werden.
9. [Schließen Sie die Computerabdeckung](#).



HINWEIS: Wenn Sie ein Netzkabel anschließen, stecken Sie das Kabel erst an der Wandbuchse und dann am Computer ein.

10. Schließen Sie den Computer und die zugehörigen Geräte an die Stromversorgung an und schalten Sie die Geräte ein.

Anleitungen zum Installieren von Software für den Laufwerkbetrieb finden Sie in der Dokumentation, die mit dem Laufwerk geliefert wurde.

11. Aktualisieren Sie die Konfigurationsdaten. Setzen Sie dazu die entsprechende Option **Drive** (Laufwerk) (**0 oder 1**) unter **Drives: Secondary** (Laufwerke: Sekundär) auf **Auto**. Weitere Informationen finden Sie unter [„Erweiterte Funktionen“](#).
12. Prüfen Sie, ob der Computer einwandfrei arbeitet. Führen Sie dazu [Dell Diagnostics](#) aus.

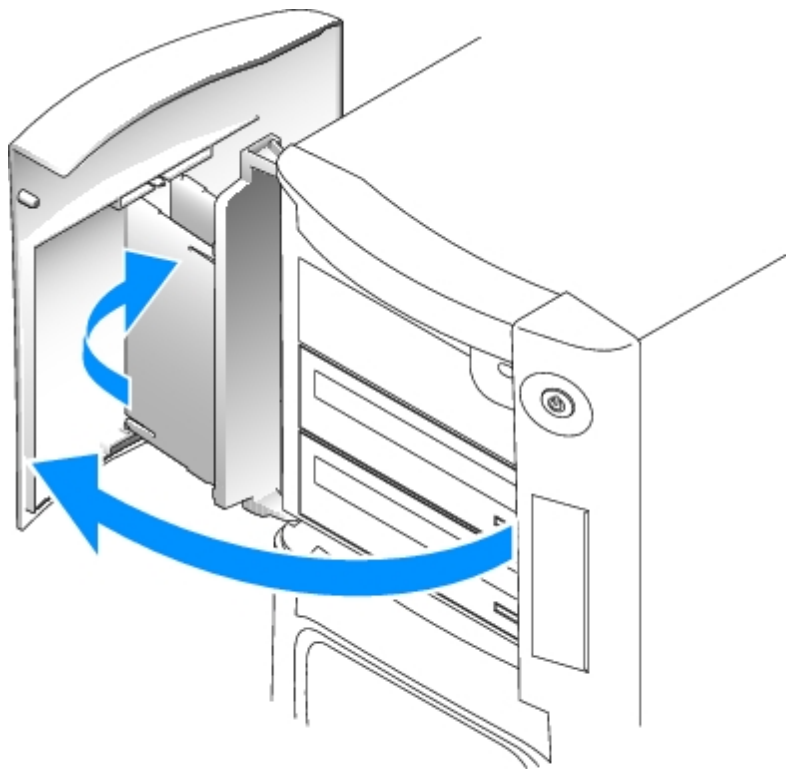
Laufwerkabdeckung für den Dell-Computer Precision 670



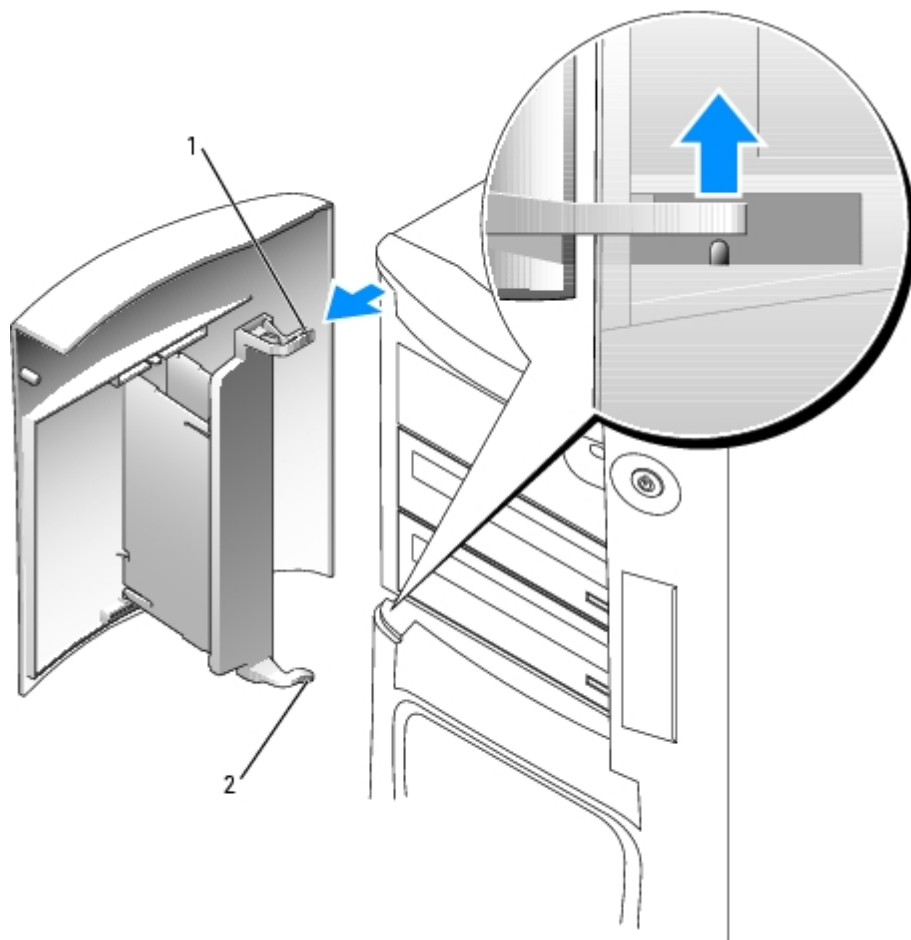
VORSICHT: Bevor Sie Arbeiten an den in diesem Abschnitt beschriebenen Komponenten ausführen, lesen Sie erst die Sicherheitshinweise im *Produktinformationshandbuch*.

Laufwerkabdeckung a bnehmen

1. Öffnen Sie die Laufwerkabdeckung.



2. Nehmen Sie die obere Halterung aus dem Scharnier und ziehen Sie den oberen Teil der Laufwerkabdeckung vom Computer weg.



1	Oberes Scharnier des Abdeckblechs
2	Unteres Scharnier des Abdeckblechs

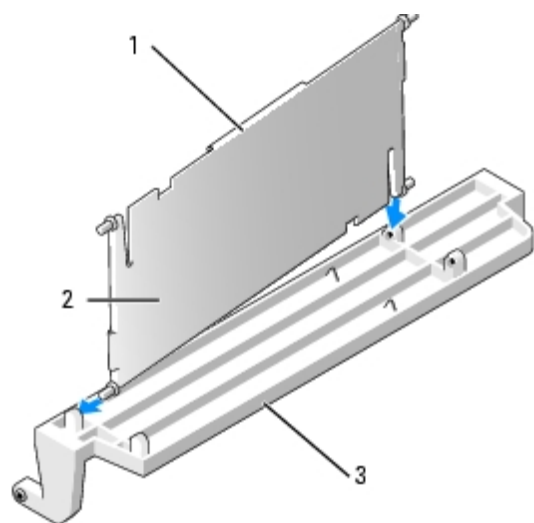
3. Heben Sie die untere Halterung aus dem Scharnier und entfernen Sie sie vom Computer.

Laufwerkabdeckung wieder anbringen

Um Beschädigungen des Computers zu verhindern, ist die Laufwerkabdeckung so konzipiert, dass sie aus der Halterung springt, wenn sie zu weit geöffnet wird. Falls sich die Laufwerkabdeckung vom Computer löst, ohne in kleinere Teile auseinander zu fallen, bringen Sie sie wieder an, indem Sie die oben angeführten Schritte zum Entfernen der Laufwerkabdeckung entgegengesetzt durchführen.

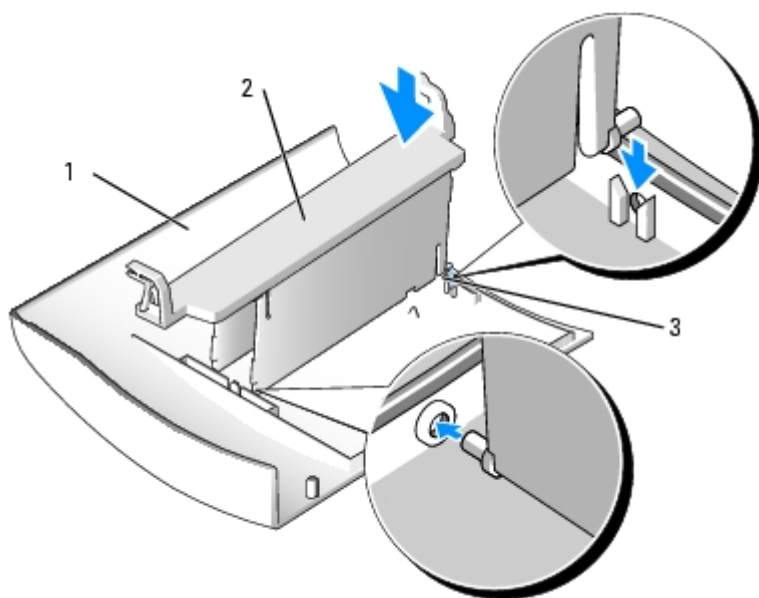
Wenn die Laufwerkabdeckung zu weit geöffnet wird, ohne sich als Ganzes vom Computer zu lösen, kann es sein, dass sie in mehrere kleine Teile auseinander fällt. Falls die Laufwerkabdeckung auseinander fällt, verfahren Sie wie folgt:

1. Befestigen Sie die Scharniere der Abdeckung wieder an der Halterung, falls erforderlich. Stellen Sie sicher, dass die Scharnierlaschen vom Abdeckblech der Klappe wegzeigen.



1	Scharnierlasche
2	Scharnier der Abdeckung
3	Abdeckblech der Klappe

2. Befestigen Sie Halterung und Scharnier an der Tür. Beginnen Sie mit dem unteren Teil jedes Scharniers.



1	Abdeckung
2	Abdeckblech der Klappe/Klappenscharniervorrichtung
3	Unterer Teil des Klappenscharniers

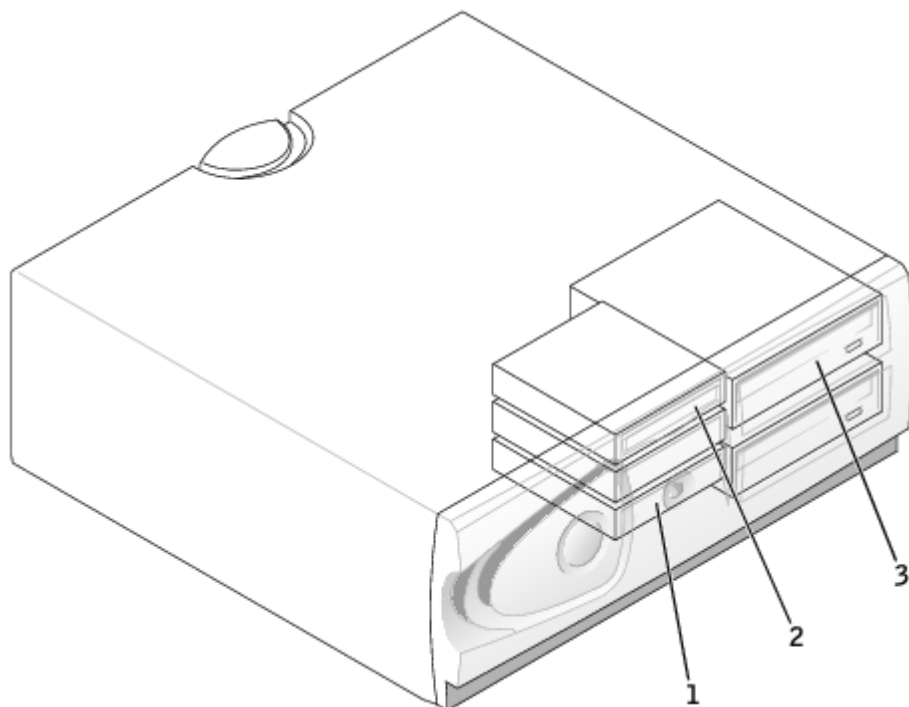
3. Befestigen Sie die Laufwerkabdeckung am Computer. Beginnen Sie mit dem unteren Scharnier.

Laufwerke für den Dell-Computer Precision 470

Übersicht

Ihr Computer unterstützt:

- Zwei Festplattenlaufwerke (SCSI mit optionalem Controller oder SATA)
- One floppy drive (optional)
- zwei CD- oder DVD-Laufwerke



1	Festplattenlaufwerk(e)
2	Diskettenlaufwerk (optional)
3	CD-/DVD-Laufwerk(e)

Kabel anschließen

Wenn Sie zwei IDE-Laufwerke an ein einzelnes IDE-Schnittstellenkabel anschließen und für die Einstellung „Cable Select“ (Kabelwahl) konfigurieren, ist das Gerät am letzten Anschluss des Schnittstellenkabels das Master- oder Startgerät (Laufwerk 0), und das Gerät am mittleren Anschluss des Schnittstellenkabels ist das Slave-Gerät (Laufwerk 1). Informationen zum Konfigurieren von Geräten für die Kabelwahleinstellung finden Sie in der Dokumentation zum Laufwerk, die im Aufrüstbausatz enthalten ist.

Da „Cable Select“ voreingestellt ist, müssen zusätzliche Laufwerke bei der Installation nicht als Master- oder Slave-Gerät konfiguriert werden.

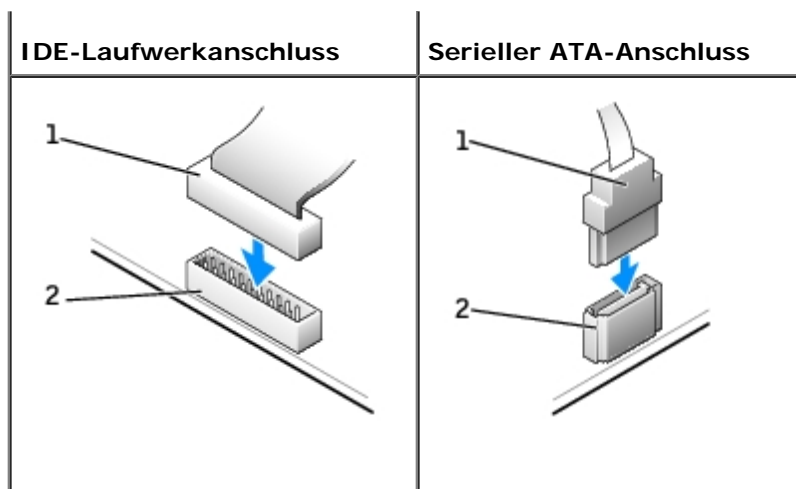
Festplattenlaufwerke sollten an die Anschlüsse mit der Bezeichnung „SATA_0“ oder „SATA_1“ angeschlossen werden.

IDE CD-/DVD-Laufwerke sollten an die Anschlüsse mit den Bezeichnungen „IDE1“ bzw. „IDE2“ angeschlossen werden.

Schließen Sie beim Installieren eines Laufwerks zwei Kabel - ein Gleichstromkabel und ein Datenkabel - an der Rückseite des Laufwerks und an der Systemplatine an. Einige Laufwerke sind außerdem mit einem Audioanschluss ausgestattet. Schließen Sie ein Ende des Audiokabels an den Laufwerkanschluss und das andere an die Systemplatine an.

Laufwerksanschlüsse





1	Schnittstellenkabel
2	Schnittstellenstecker

Zum Anschließen und Trennen eines seriellen ATA-Datenkabels halten Sie das Kabel an den Anschlüssen an beiden Enden.

Richtlinien zur Installation des SCSI -Geräts

In diesem Abschnitt wird die Konfiguration und Installation von SCSI-Geräten im Computer beschrieben.



ANMERKUNG: Der SCSI-Controller der Systemplatine unterstützt nur Festplattenlaufwerke. Schließen Sie keine CD- oder DVD-Laufwerke, Bandlaufwerke oder DAT-Laufwerke an.

SCSI -ID-Nummer

Internen SCSI-Geräten muss eine eindeutige SCSI-ID-Nummer zwischen 0 und 15 zugewiesen werden. Wenn Sie den SCSI-Anschluss auf der Systemplatine verwenden und eine SCSI-Controller-Karte im Computer installiert haben, sind zwei separate SCSI-Busse in Betrieb. Jedem SCSI-Bus ist ein SCSI-ID-Nummernsatz zwischen 0 und 15 zugewiesen.

Bei Auslieferung von SCSI-Geräten sind standardmäßig folgende SCSI ID-Nummern zugewiesen:

Systemplatinen-Controller		Controller-Karte	
Gerät	ID	Gerät	ID
Controller	7	Controller	7
Startfestplattenlaufwerk	0	Startfestplattenlaufwerk	0
		CD- oder DVD-Laufwerk	5
		Band- oder DAT-Laufwerk	6

ANMERKUNG: Die SCSI-ID-Nummern müssen nicht in aufeinanderfolgender Reihenfolge zugewiesen werden. Auch die Position der Geräte am Kabel steht in keinem Bezug zur ID-Nummernfolge. Wenn zwei Geräte die gleiche ID verwenden, kann es zu Gerätekonflikten und Funktionsstörungen kommen.

Von Dell installierte SCSI-Geräte werden während des Herstellungsprozesses ordnungsgemäß konfiguriert. Die SCSI-ID-Nummern für diese SCSI-Geräte müssen nicht eingestellt werden.

Wenn Sie weitere optionale SCSI-Geräte hinzufügen, können Sie der Dokumentation des jeweiligen Geräts die Einstellung der entsprechenden SCSI-ID-Nummer entnehmen.



HINWEIS: Dell empfiehlt Ihnen, ausschließlich die von Dell erhältlichen SCSI-Kabel zu verwenden. Die einwandfreie Funktion anderweitig gekaufter Kabel an Dell-Computern kann nicht gewährleistet werden.

Geräteterminierung

SCSI-Logik erfordert, dass die Terminierung für die beiden Geräte an den jeweiligen Enden der SCSI-Kette aktiviert und die Terminierung für alle dazwischen liegenden Geräte deaktiviert wird.

Sie sollten Kabel mit Endwiderständen verwenden und die Endwiderstände an allen Geräten deaktivieren. Informationen zur Deaktivierung der Terminierung an einem Gerät finden Sie in der mit dem optionalen SCSI-Gerät gelieferten Dokumentation.

Allgemeine Richtlinien

Bei der Installation von SCSI-Geräten in den Computer müssen diese allgemeinen Richtlinien befolgt werden:

- SCSI-Geräte werden zwar im Wesentlichen genauso installiert wie andere Geräte, doch gelten hier andere Konfigurationsanforderungen. Einzelheiten zur Konfiguration Ihres speziellen SCSI-Untersystems finden Sie in der Dokumentation Ihres SCSI-Gerätes und/oder Ihrer Host-Adapterkarte.
- Konfigurieren Sie das Gerät für eine SCSI ID-Nummer, und deaktivieren Sie gegebenenfalls den Endwiderstand.
- Wenn Sie ein externes SCSI-Gerät verwenden möchten, muss eine SCSI-Controller-Karte im Computer installiert sein. Schließen Sie ein Ende des SCSI-Kabels an die Rückseite des SCSI-Gerätes an. Schließen Sie das andere Ende des SCSI-Kabels an die im Computer installierte Controller-Karte an.
- Nach der Installation eines SCSI-Festplattenlaufwerks sollten **Primäres Laufwerk 0** und **Primäres Laufwerk 1** im [System-Setup-Programm](#) auf **Keine** gesetzt werden, wenn keine EIDE-Festplattenlaufwerke installiert sind. Wenn auf dem zweiten EIDE-Kanal EIDE-Geräte vorhanden sind (wie z. B. ein CD- oder Bandlaufwerk), sollten **Secondary Drive 0** (Sekundärlaufwerk 0) und/oder **Secondary Drive 1** (Sekundärlaufwerk 1) auf **Auto** eingestellt sein.
- Eventuell müssen Sie zum Partitionieren und Formatieren von SCSI-Festplattenlaufwerken andere als die mit dem Betriebssystem gelieferten Programme verwenden. Informationen zum Installieren der entsprechenden Treiber und zum Vorbereiten des SCSI-Festplattenlaufwerks für den Einsatz finden Sie in der Dokumentation zu den SCSI-Software-Treibern.

SCSI -Kabel

Ultra 320- (optional beim Dell-Computer Precision 470), Ultra 160/m- und Ultra2/Wide-LVD-Laufwerke (normalerweise Festplattenlaufwerke) verwenden ein 68-poliges Kabel. Verbinden Sie ein Ende des Kabels mit dem SCSI-Anschluss auf der Systemplatine oder mit der im Computer installierten SCSI-Controller-Karte. Die verbleibenden Anschlüsse auf dem Kabel werden an die verschiedenen Laufwerke angeschlossen.

Schmale SCSI-Laufwerke (Bandlaufwerke, CD-Laufwerke und manche Festplattenlaufwerke) verwenden ein 50-poliges Kabel. Ein Ende dieses Kabels wird an die SCSI-Controller-Karte angeschlossen. Die verbleibenden Anschlüsse auf dem Kabel werden an die verschiedenen Narrow-SCSI-Geräte angeschlossen.



HINWEIS: Dell empfiehlt Ihnen, ausschließlich die von Dell erhältlichen SCSI-Kabel zu verwenden. Die einwandfreie Funktion anderweitig gekaufter Kabel an Dell-Computern kann nicht gewährleistet werden.

Hard Drive



VORSICHT: Bevor Sie Arbeiten an den in diesem Abschnitt beschriebenen Komponenten ausführen, lesen Sie erst die Sicherheitshinweise im *Produktinformationshandbuch*.

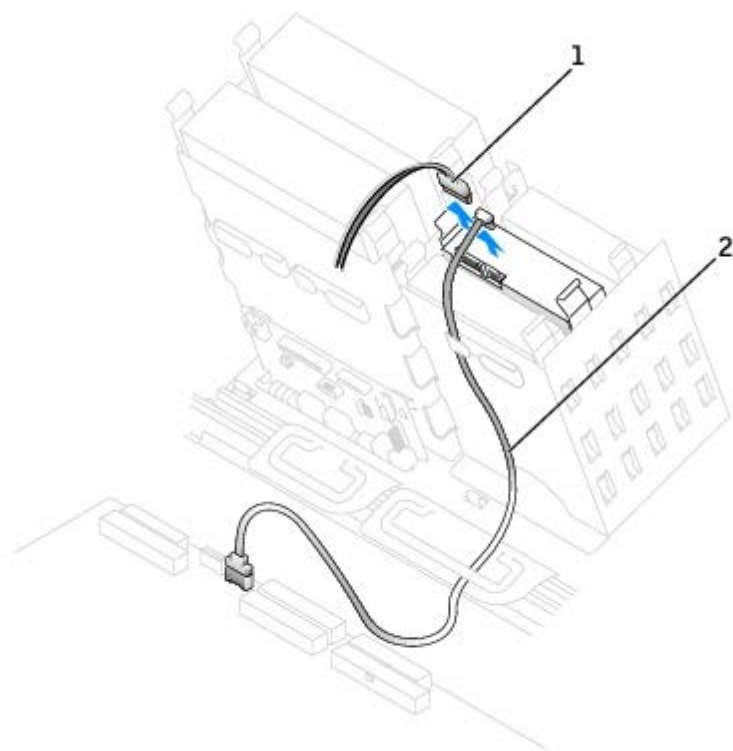


HINWEIS: Legen Sie das Laufwerk nicht auf eine harte Oberfläche, damit es nicht beschädigt wird. Legen Sie statt dessen das Laufwerk auf eine Schaumstoffunterlage, um es ausreichend zu schützen.

Festplattenlaufwerk entfernen

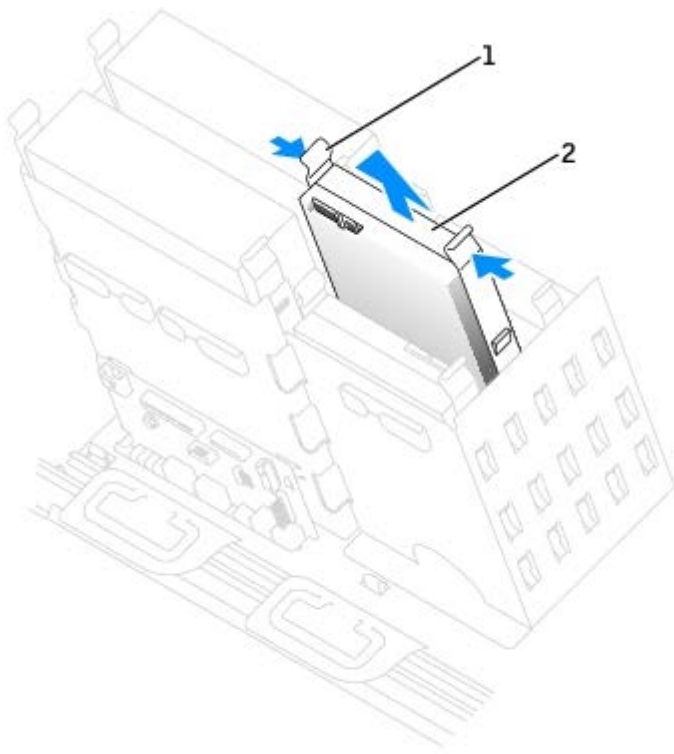
1. Wenn Sie ein Festplattenlaufwerk austauschen möchten, auf dem Daten gespeichert sind, legen Sie zuvor Sicherungsdateien vom Inhalt der Festplatte an.

2. Folgen Sie den Anweisungen im Abschnitt [„Entfernen und Installieren von Komponenten“](#).
3. Trennen Sie das Netzkabel und das Festplattenlaufwerkskabel vom Laufwerk.



1	Netzkabel
2	Seriell ATA-Festplattenlaufwerkskabel

4. Drücken Sie die Klammern auf beiden Seiten des Laufwerks nach innen und ziehen Sie das Laufwerk nach oben heraus.

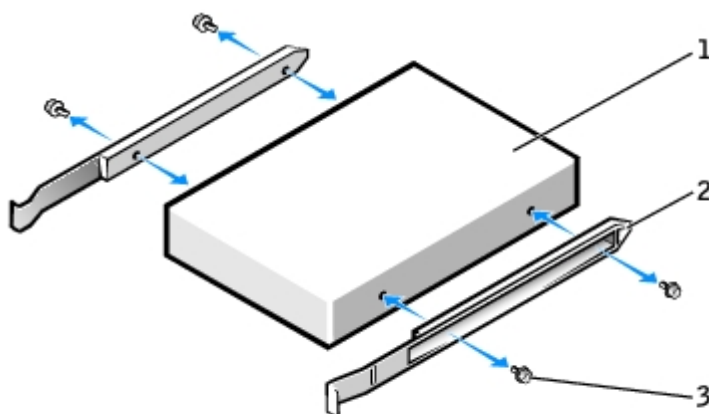


1	Klammern (2)
2	Festplatte

Festplattenlaufwerk installieren

ANMERKUNG: SATA2_0 ist der startfähige Anschluss.


1. Packen Sie das neue Festplattenlaufwerk aus und bereiten Sie es für die Installation vor.
2. Überprüfen Sie anhand der Dokumentation, ob das Laufwerk für den Computer konfiguriert ist.
3. Falls am neuen Laufwerk keine Halteschienen angebracht sind, entfernen Sie die Schienen vom alten Laufwerk. Lösen Sie dazu die beiden Schrauben, mit denen die Schienen am Laufwerk befestigt sind. Befestigen Sie die Halterungsschienen am neuen Laufwerk, indem Sie die Schraublöcher des Laufwerks auf die der Halterungsschienen ausrichten und dann alle vier Schrauben einsetzen und festziehen (zwei Schrauben auf jeder Schiene).

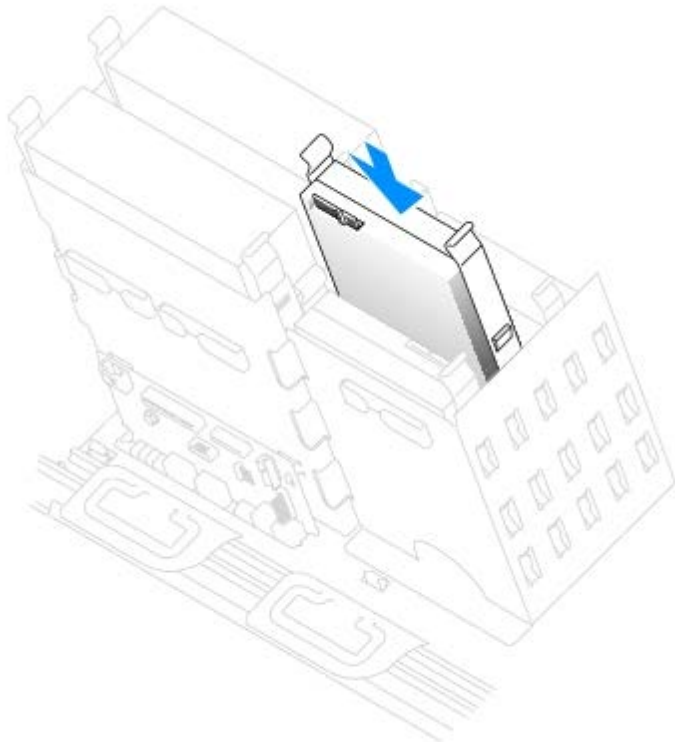


1	Laufwerk
---	----------

2	Halterungsschienen (2)
3	Schrauben (4)


- Schieben Sie das Laufwerk vorsichtig so weit ein, bis die Klammern richtig einrasten.

 **ANMERKUNG:** Wenn Sie ein Festplattenlaufwerk im unteren Schacht einbauen, muss es so in den Schacht gesetzt werden, dass sich der Stromversorgungsanschluss auf der linken Seite befindet (entgegengesetzt zum oberen Festplattenlaufwerk).

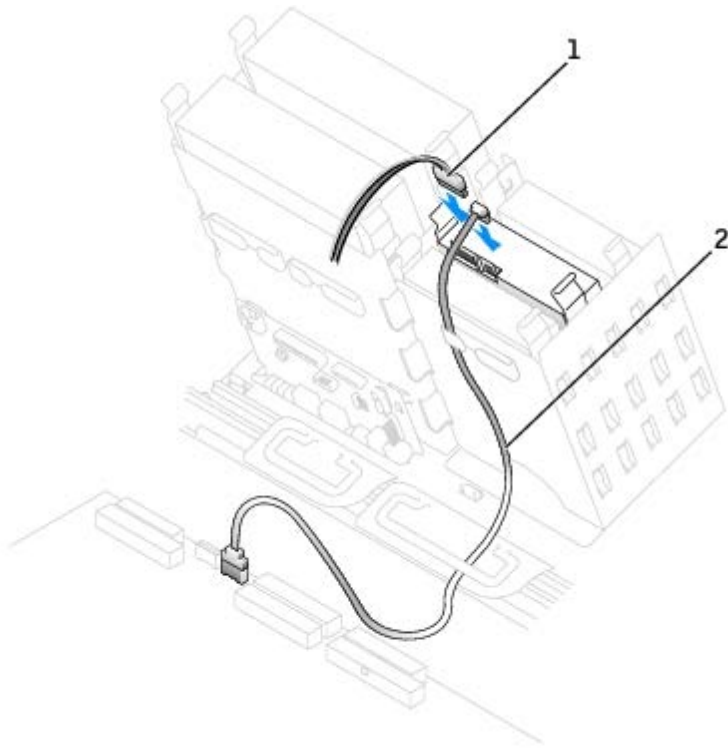


- Setzen Sie beim Installieren eines Laufwerks mit eigener Controller-Karte die Controller-Karte in einen Erweiterungssteckplatz ein.

Lesen Sie in der Dokumentation des Laufwerks und der Controller-Karte nach, ob die Konfiguration für Ihren Computer korrekt ist.

 **HINWEIS:** Richten Sie den farbigen Streifen am Kabel an Stift 1 des Laufwerks (mit „1“ gekennzeichnet) aus.

- Schließen Sie das Stromversorgungskabel und das Festplattenlaufwerkskabel am Laufwerk an.



1	Netzkabel
2	Seriell ATA-Festplattenlaufwerk

7. Vergewissern Sie sich, dass alle Anschlüsse korrekt verkabelt und fest angeschlossen sind.

8. [Schließen Sie die Computerabdeckung](#).

HINWEIS: Wenn Sie ein Netzkabel anschließen, stecken Sie das Kabel erst an der Wandbuchse und dann am Computer ein.

9. Schließen Sie den Computer und die zugehörigen Geräte an die Stromversorgung an und schalten Sie die Geräte ein.

Anleitungen zum Installieren von Software für den Laufwerkbetrieb finden Sie in der Dokumentation, die mit dem Laufwerk geliefert wurde.

10. Wurde gerade ein Primärlaufwerk eingebaut, legen Sie eine startfähige Diskette in das Boot-Laufwerk ein.

11. Schalten Sie den Computer ein.

12. [Rufen Sie das System-Setup-Programm auf](#) und aktualisieren Sie Ihre Laufwerkskonfiguration.

13. Beenden Sie nach dem Aktualisieren der Systemeinstellungen das System-Setup-Programm und starten Sie den Computer neu.

14. Vor dem nächsten Schritt muss das Laufwerk partitioniert und logisch formatiert werden.

Anleitungen hierzu finden Sie in der Dokumentation zum Betriebssystem.

15. Testen Sie die Festplatte mit [Dell Diagnostics](#).

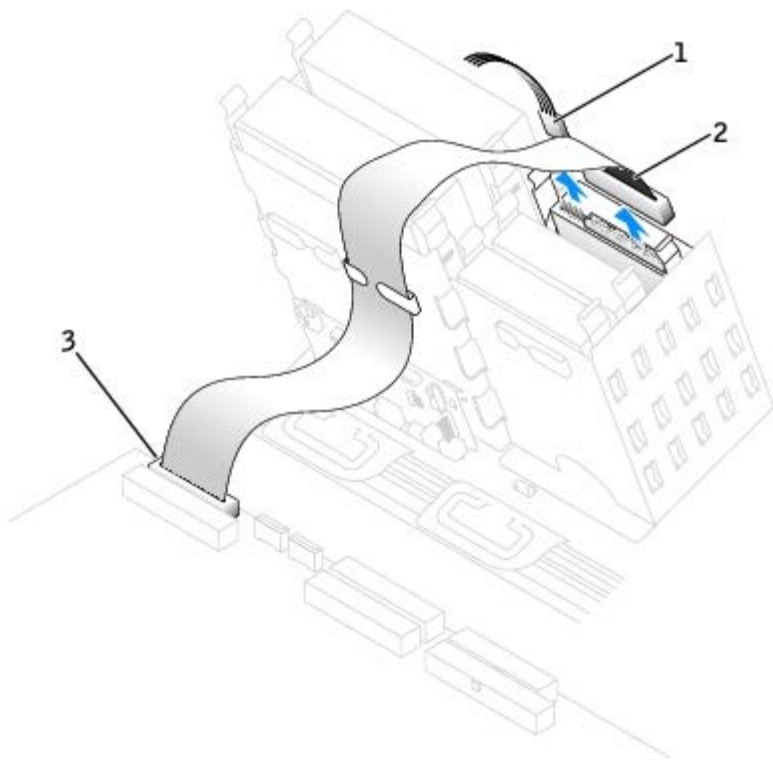
16. Wenn Sie ein primäres Festplattenlaufwerk eingebaut haben, installieren Sie das Betriebssystem auf dem Festplattenlaufwerk.

Diskettenlaufwerk (Optional)

⚠ VORSICHT: Bevor Sie Arbeiten an den in diesem Abschnitt beschriebenen Komponenten ausführen, lesen Sie erst die Sicherheitshinweise im *Produktinformationshandbuch*.

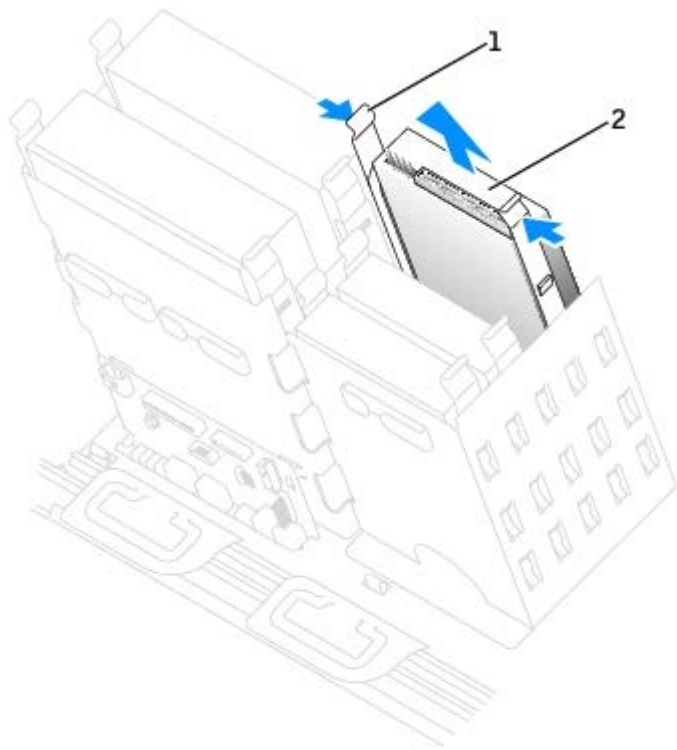
Entfernen des Diskettenlaufwerks

1. Führen Sie die im Abschnitt „[Entfernen und Installieren von Komponenten](#)“ beschriebenen Verfahrensweisen durch.
2. Ziehen Sie das Stromversorgungskabel und das Diskettenlaufwerkskabel an der Rückseite des Diskettenlaufwerks ab.



1	Netzkabel
2	Diskettenlaufwerkskabel
3	Diskettenlaufwerkanschluss (DSKT)

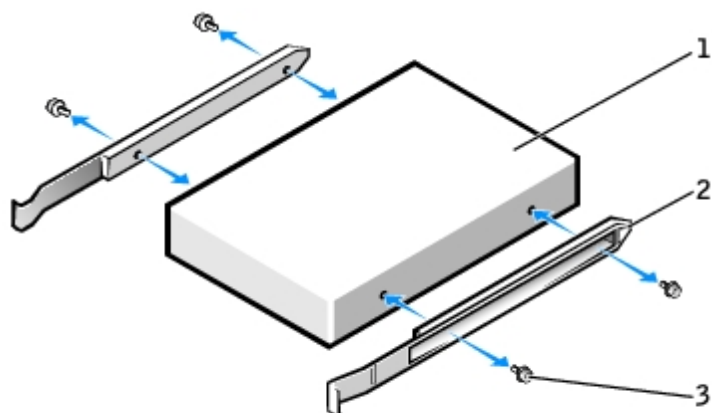
3. Drücken Sie die beiden Klammern seitlich am Laufwerk nach innen. Ziehen Sie dann das Laufwerk nach oben aus dem Diskettenlaufwerkschacht heraus.



1	Klammern (2)
2	Diskettenlaufwerk (optional)

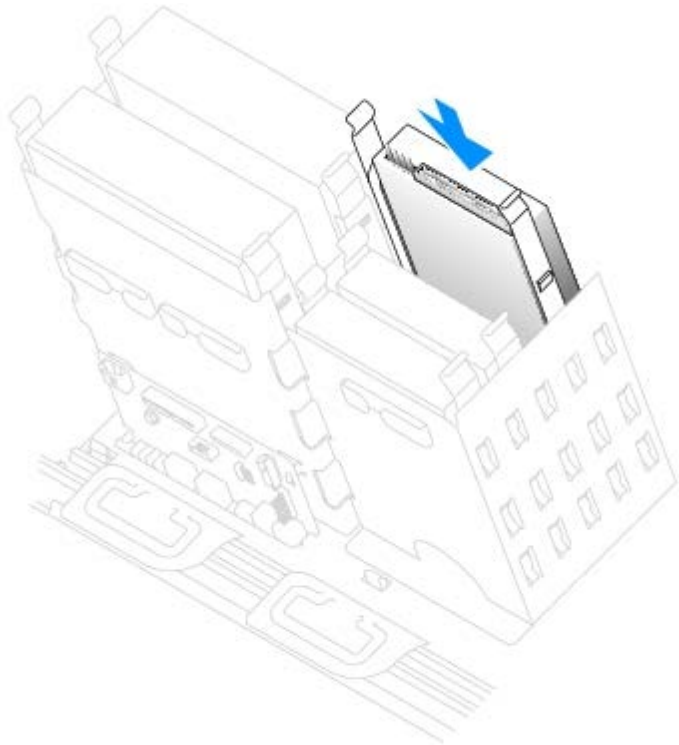
Diskettenlaufwerk installieren

1. Falls Sie ein Laufwerk austauschen und am neuen Laufwerk keine Halteschienen angebracht sind, entfernen Sie die Schienen vom alten Laufwerk. Lösen Sie dazu die beiden Schrauben, mit denen die Schienen am Laufwerk befestigt sind. Bringen Sie die Halterung am neuen Laufwerk an. Richten Sie dabei die Schraubenbohrungen am Laufwerk an den Bohrungen an den Halteschienen aus und setzen Sie dann alle vier Schrauben ein und ziehen sie fest (zwei Schrauben pro Schiene).

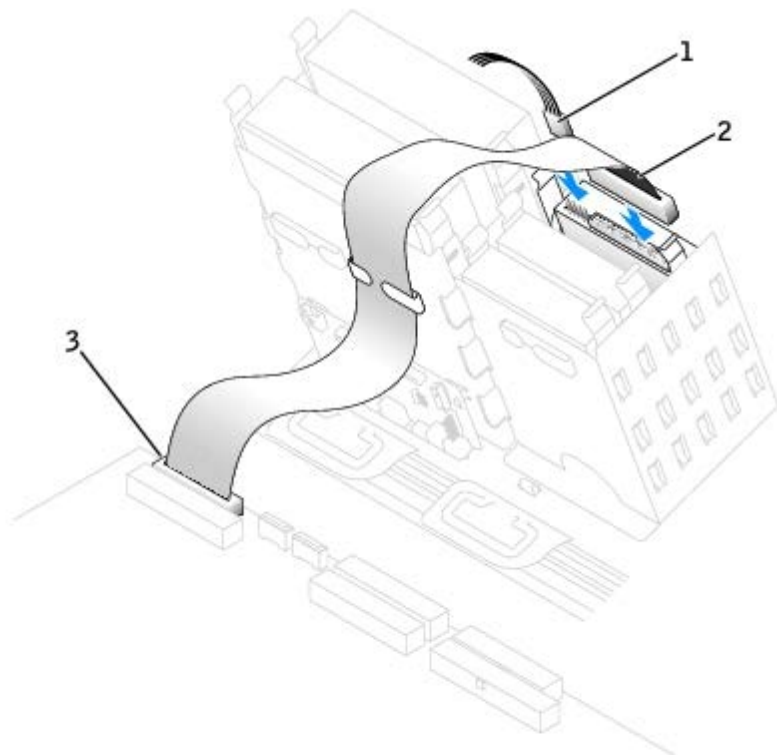


1	Laufwerk
2	Halterungsschienen (2)
3	Schrauben (4)

2. Schieben Sie das Laufwerk vorsichtig so weit ein, bis die Klammern richtig einrasten.



3. Schließen Sie das Stromversorgungskabel und das Diskettenlaufwerkskabel am Diskettenlaufwerk an.



1	Netzkabel
2	Diskettenlaufwerkskabel
3	Systemplattenanschluss

4. Wenn Sie ein neues Diskettenlaufwerk einbauen, statt ein Laufwerk zu ersetzen, entfernen Sie die Frontblenden.

Drücken sie innen im Laufwerkschacht vorsichtig auf beide Seiten der Blende, bis sie herauspringt.

5. Prüfen Sie alle Kabelverbindungen und verlegen Sie die Kabel so, dass ausreichende Belüftung gewährleistet ist und der Lüfter sowie die Belüftungsöffnungen nicht blockiert werden.
6. [Schließen Sie die Computerabdeckung](#).



HINWEIS: Wenn Sie ein Netzkabel anschließen, stecken Sie das Kabel erst an der Wandbuchse und dann am Computer ein.

7. Schließen Sie den Computer und die zugehörigen Geräte an die Stromversorgung an und schalten Sie die Geräte ein.

Anleitungen zum Installieren von Software für den Laufwerkbetrieb finden Sie in der Dokumentation, die mit dem Laufwerk geliefert wurde.

8. [Rufen Sie das System-Setup-Programm auf](#) und aktualisieren Sie die entsprechende Option **Diskettenlaufwerk A**, um die Größe und Kapazität des neuen Diskettenlaufwerks zu übernehmen.
9. Prüfen Sie, ob der Computer einwandfrei arbeitet. Führen Sie dazu [Dell Diagnostics](#) aus.

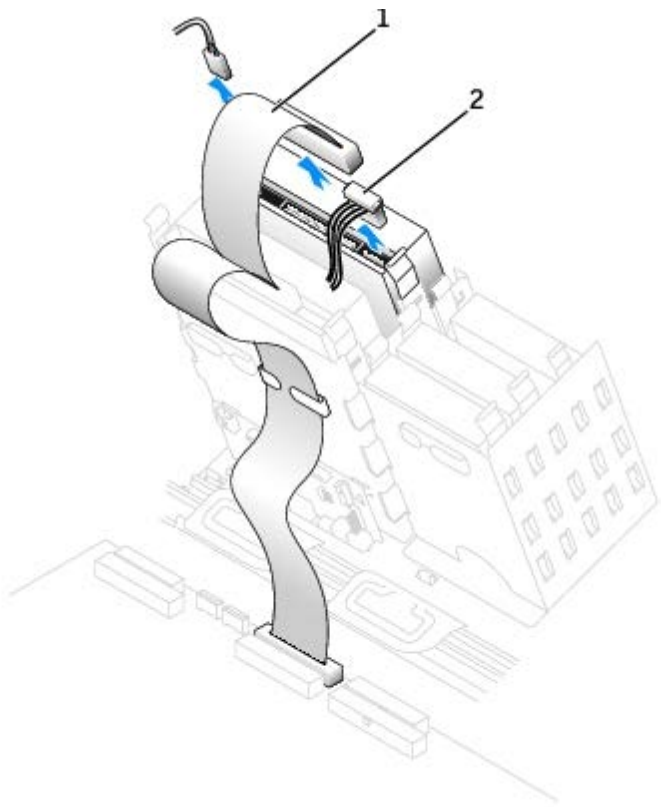
CD-/DVD-Laufwerk



VORSICHT: Bevor Sie Arbeiten an den in diesem Abschnitt beschriebenen Komponenten ausführen, lesen Sie erst die Sicherheitshinweise im *Produktinformationshandbuch*.

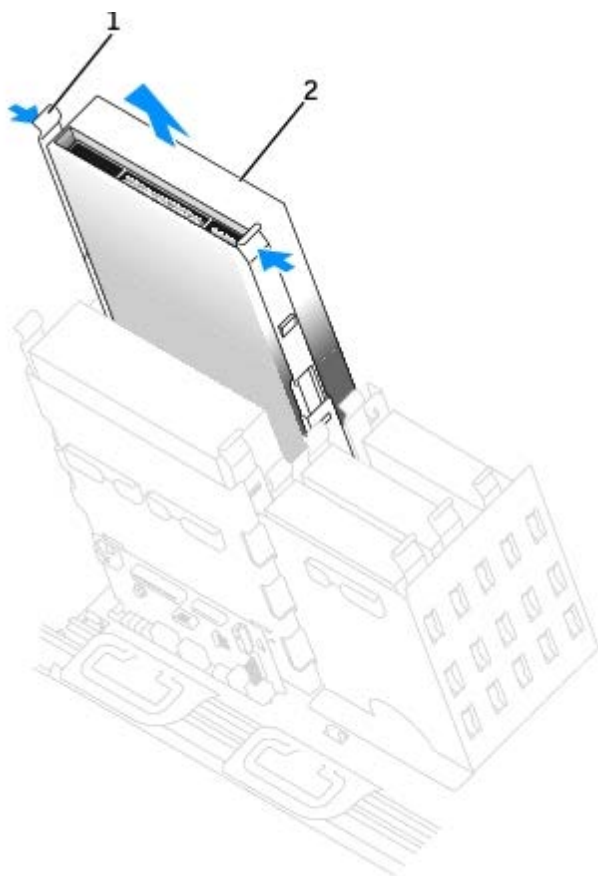
CD-/DVD-Laufwerk entfernen

1. Führen Sie die im Abschnitt „[Entfernen und Installieren von Komponenten](#)“ beschriebenen Verfahrensweisen durch.
2. Trennen Sie das Stromversorgungskabel und das CD-/DVD-Laufwerkskabel von der Rückseite des Laufwerks ab.



1	CD-/DVD-Laufwerkkabel
2	Netzkabel

3. Drücken Sie die beiden Klammern seitlich am Laufwerk nach innen. Ziehen Sie dann das Laufwerk nach oben aus dem Laufwerkschacht heraus.



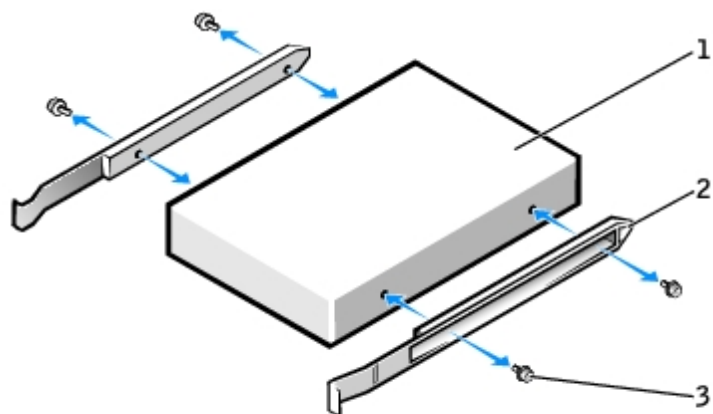
1	Klammern (2)
2	CD-/DVD-Laufwerk

Installieren eines CD-/DVD-Laufwerks

1. Wenn Sie ein neues Laufwerk einbauen, packen Sie dieses erst aus und bereiten Sie es für die Installation vor.

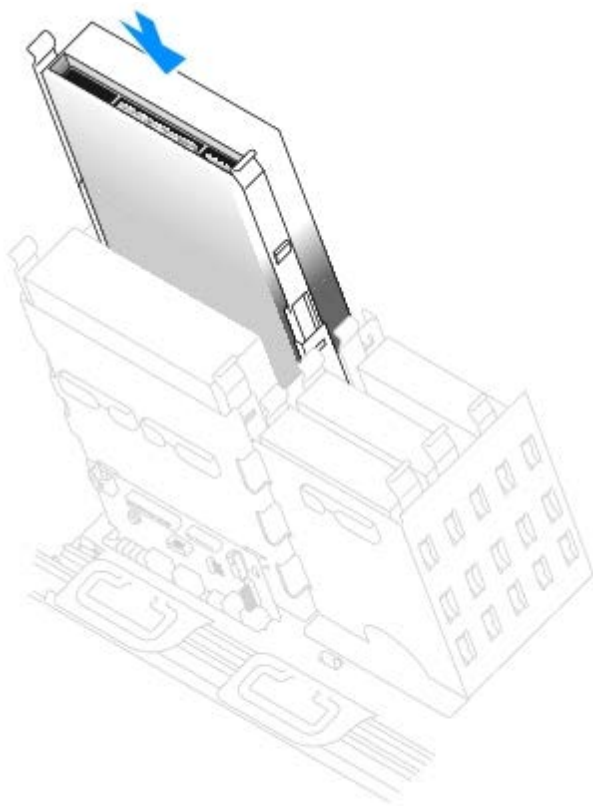
Überprüfen Sie anhand der Dokumentation des Laufwerks, ob das Laufwerk richtig für den Computer konfiguriert ist. Wenn ein IDE-Laufwerk installiert wird, konfigurieren Sie es auf die Einstellung „Cable Select“ (Kabelwahl).

2. Montieren Sie die innen an der Computerabdeckung befestigten Schienen an das neue Laufwerk. Wenn in der Abdeckung keine Schienen befestigt sind, finden Sie unter [So erreichen Sie Dell](#) die entsprechende Rufnummer des Kundendienstes.
3. Falls Sie ein neues Laufwerk einbauen und am neuen Laufwerk keine Halteschienen angebracht sind, entfernen Sie die Schienen vom alten Laufwerk. Lösen Sie dazu die beiden Schrauben, mit denen die Schienen am Laufwerk befestigt sind. Bringen Sie die Halterung am neuen Laufwerk an. Richten Sie dabei die Schraubenbohrungen am Laufwerk an den Bohrungen an den Halteschienen aus und setzen Sie dann alle vier Schrauben ein und ziehen Sie sie fest (zwei Schrauben pro Schiene).



1	Laufwerk
2	Halierungsschienen (2)
3	Schrauben (4)

4. Schieben Sie das Laufwerk vorsichtig so weit ein, bis die Klammern richtig einrasten.

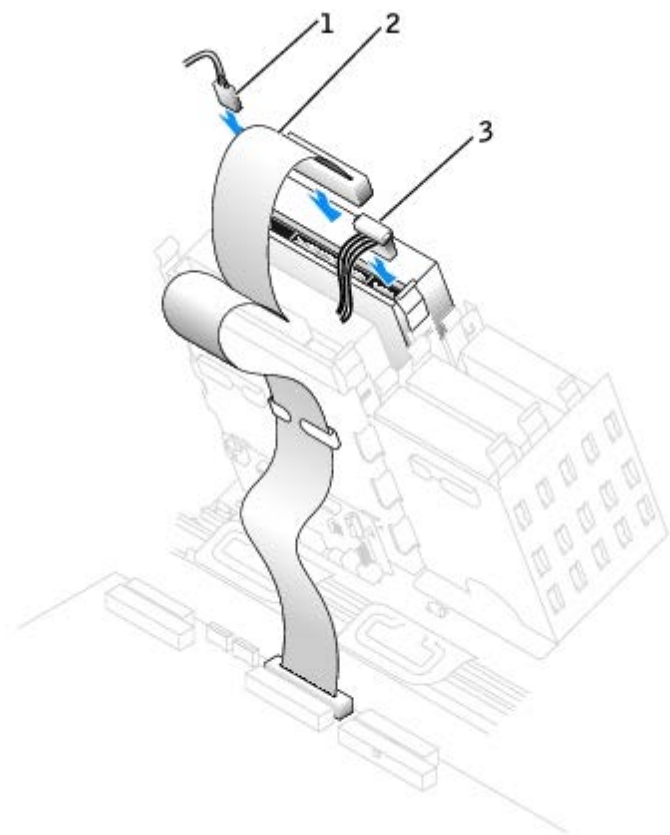


5. Setzen Sie beim Installieren eines Laufwerks mit eigener Controller-Karte die Controller-Karte in einen Erweiterungssteckplatz ein.

Lesen Sie in der Dokumentation des Laufwerks und der Controller-Karte nach, ob die Konfiguration für Ihren Computer korrekt ist.

6. Schließen Sie das Stromversorgungskabel und CD-/DVD-Laufwerkskabel am Laufwerk an.

Wenn Sie ein Laufwerk mit Audiokabel einsetzen, schließen Sie das Audiokabel am Audioanschluss auf der Systemplatine an.



1	Audiokabel (nicht alle Laufwerke sind mit diesem Kabel ausgestattet)
2	CD-/DVD-Laufwerkskabel
3	Netzkabel

7. Wenn Sie ein neues CD-/DVD-Laufwerk einbauen, statt ein Laufwerk zu ersetzen, entfernen Sie die Frontblendeneinsätze.

Drücken sie innen im Laufwerkschacht vorsichtig auf beide Seiten der Blende, bis sie herauspringt.

8. Prüfen Sie alle Kabelverbindungen und verlegen Sie die Kabel so, dass ausreichende Belüftung gewährleistet ist und der Lüfter sowie die Belüftungsöffnungen nicht blockiert werden.
9. [Schließen Sie die Computerabdeckung](#).

HINWEIS: Wenn Sie ein Netzkabel anschließen, stecken Sie das Kabel erst an der Wandbuchse und dann am Computer ein.

10. Schließen Sie den Computer und die zugehörigen Geräte an die Stromversorgung an und schalten Sie die Geräte ein.

Anleitungen zum Installieren von Software für den Laufwerkbetrieb finden Sie in der Dokumentation, die mit dem Laufwerk geliefert wurde.

11. Aktualisieren Sie die Konfigurationsdaten. Setzen Sie dazu die entsprechende Option **Laufwerk (0 oder 1)** unter **Laufwerke: Secondary** (Laufwerke: Sekundär) auf **Auto**. Weitere Informationen finden Sie unter „[Erweiterte Funktionen](#)“.
12. Prüfen Sie, ob der Computer einwandfrei arbeitet. Führen Sie dazu [Dell Diagnostics](#) aus.

Karten

⚠ VORSICHT: Bevor Sie Arbeiten an den in diesem Abschnitt beschriebenen Komponenten ausführen, lesen Sie erst die Sicherheitshinweise im *Produktinformationshandbuch*.

➡ HINWEIS: Um Beschädigungen von Komponenten durch elektrostatische Entladungen zu vermeiden, muss die statische Elektrizität aus dem Körper abgeleitet werden, bevor Sie elektronische Komponenten im Computer berühren. Berühren Sie dazu eine nicht lackierte Metallfläche am Computergehäuse.

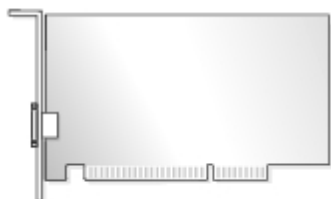
Ihr Dell™-Computer Precision 670 verfügt über die folgenden Steckplätze für PCI- und PCI-Express-Karten:

- Ein PCI-Kartensteckplatz
- Drei PCIx-Kartensteckplätze
- Ein PCI-Express x16-Steckplatz
- Ein PCI Express x8-Steckplatz (nur x4-Betrieb)

Ihr Dell™-Computer Precision 470 verfügt über die folgenden Steckplätze für PCI- und PCI-Express-Karten:

- Ein PCI-Kartensteckplatz
- Ein PCIx-Kartensteckplatz
- Ein PCI-Express x16-Steckplatz
- Ein PCI Express x8-Steckplatz (nur x4-Betrieb)

PCI -Karten



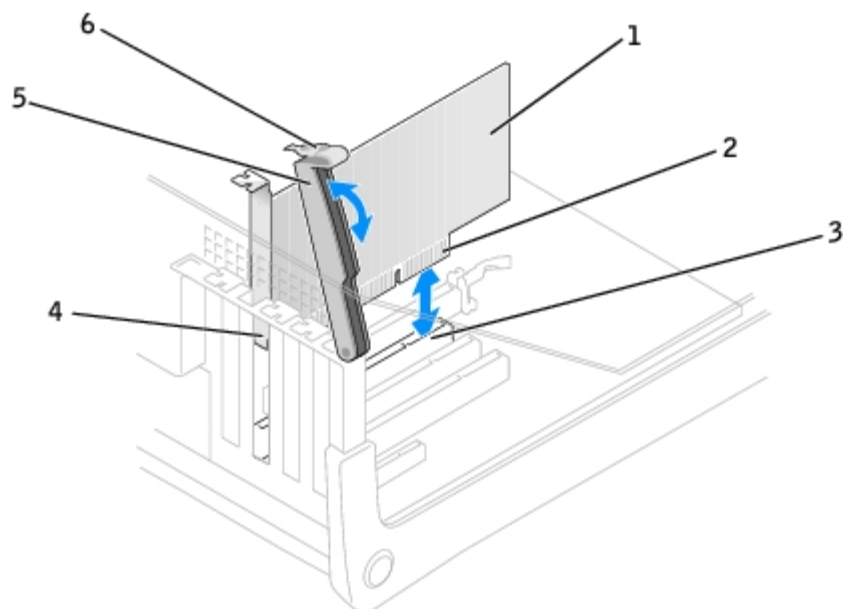
Führen Sie bei der Installation oder beim Ersetzen einer Karte die Verfahren im nächsten Abschnitt durch. Wenn Sie eine Karte nur ausbauen möchten, ohne sie oder eine Austauschkarte wieder einzubauen, lesen Sie den Abschnitt [Entfernen einer PCI-Karte](#).

Wenn eine Karte ersetzt wird, entfernen Sie den derzeitigen Treiber für die Karte aus dem Betriebssystem.

Wenn Sie eine PCI-Express-Karte einbauen oder ersetzen möchten, lesen Sie den Abschnitt [Installieren von PCI-Express-Karten](#).

PCI -Karte installieren

13. Führen Sie die im Abschnitt „[Entfernen und Installieren von Komponenten](#)“ beschriebenen Verfahrensweisen durch.
14. Drücken Sie den Hebel an der Kartenhalterung und heben diese an.



1	PCI-Karte	4	Abdeckblech
2	Platinenstecker	5	Trägerarm
3	Karten-Steckplatz	6	Hebel

15. Wenn Sie eine neue Karte installieren, entfernen Sie das Abdeckblech, um die Öffnung des Kartensteckplatzes freizulegen. Fahren Sie dann mit [Schritt 17](#) fort.
16. Wenn Sie eine Karte austauschen möchten, die bereits im Computer installiert ist, entfernen Sie sie gegebenenfalls.

Lösen Sie, falls erforderlich, alle Kabelverbindungen zur Karte. Fassen Sie die Karte an den oberen Ecken an und ziehen Sie sie aus dem Steckplatz.

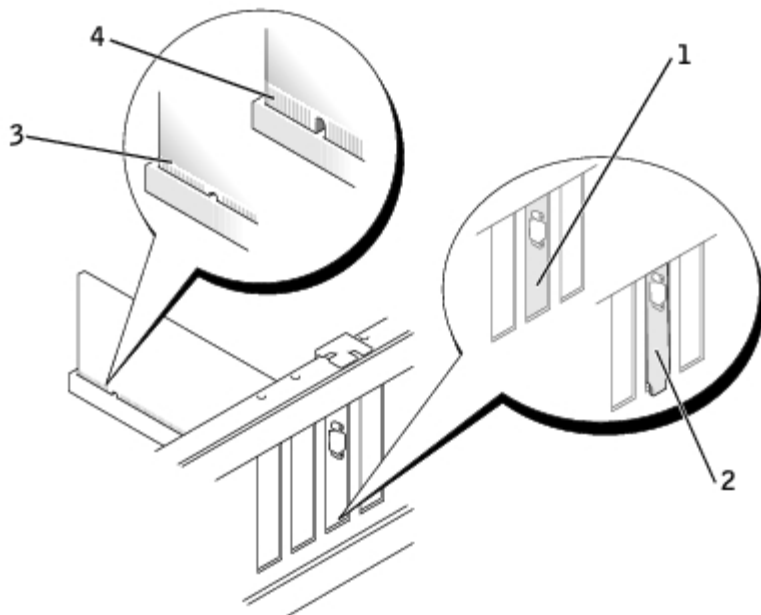
17. Bereiten Sie die Karte für die Installation vor.

Informationen zur Konfiguration der Karte und zum Herstellen interner Verbindungen und zu anderen benutzerspezifischen Karteneinstellungen finden Sie in der mitgelieferten Kartendokumentation.

⚠ VORSICHT: Einige Netzwerkadapter sorgen beim Anschließen an ein Netzwerk dafür, dass der Computer automatisch gestartet wird. Um einen Stromschlag zu vermeiden, stellen Sie vor der Installation von Karten sicher, dass die Stromzufuhr zum Computer unterbrochen ist.

18. Setzen Sie die Karte in den Anschluss und drücken Sie sie fest nach unten. Stellen Sie sicher, dass die Karte fest im Steckplatz sitzt.

Wenn es sich bei der Karte um eine Karte voller Baulänge handelt, setzen Sie das Ende der Karte in die Führungsschiene ein und schieben Sie sie in den Steckplatz auf der Systemplatine. Setzen Sie die Karte fest in den Kartenanschluss auf der Systemplatine ein.

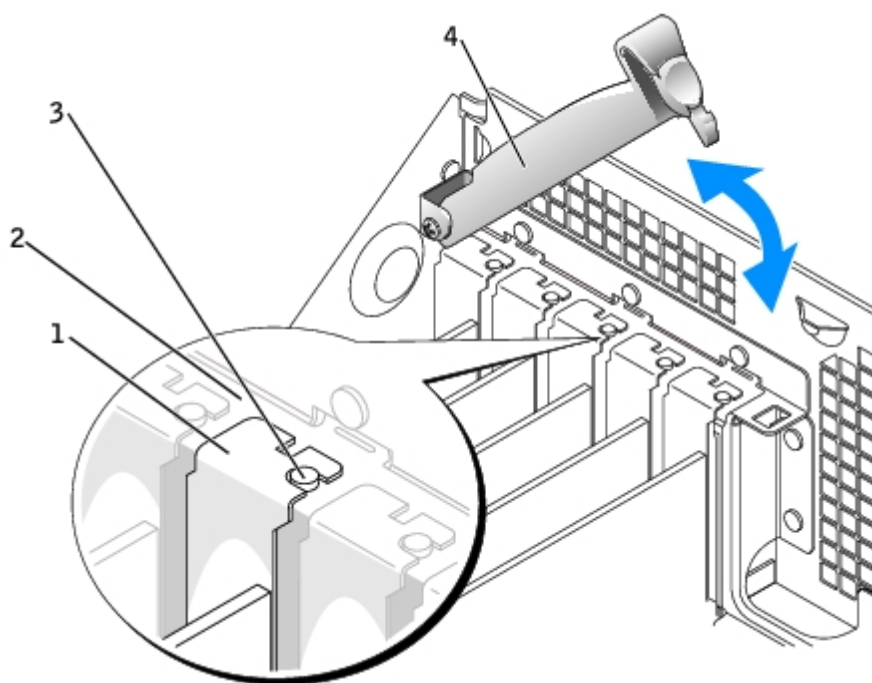


1	Halterung im Steckplatz
2	Halterung steckt außerhalb der Steckplatzöffnung
3	vollständig eingesetzte Karte
4	nicht vollständig eingesetzte Karte

19. Stellen Sie vor dem Verriegeln der Halterung Folgendes sicher:

- Die Oberseiten aller Karten und Abdeckbleche befinden sich mit dem Ausrichtungstab auf einer Linie.
- Die Einbuchtung in der Oberseite der Karte oder des Abdeckblechs passt um die Ausrichtungsschiene.

20. Drücken Sie die Halterung in die richtige Position, um die Karte(n) im Computer zu sichern.



1	Abdeckblech
2	Ausrichtungsschiene

3	Ausrichtungsführung
4	Trägerarm

- ➔ **HINWEIS:** Führen Sie die Kartenkabel nicht über oder hinter den Karten entlang. Kabel, die über die Karten führen, können das ordnungsgemäße Schließen der Computerabdeckung verhindern und Schäden an den Komponenten verursachen.

21. Schließen Sie die entsprechenden Kabel an die Karte an.

Informationen zu den Kabelverbindungen der Karte finden Sie in der Dokumentation zur Karte.

- ➔ **HINWEIS:** Wenn Sie ein Netzkabel anschließen, stecken Sie das Kabel erst an der Wandbuchse und dann am Computer ein.

22. Schließen Sie die Computerabdeckung, verbinden Sie den Computer sowie die zugehörigen Geräte mit der Stromversorgung an und schalten Sie sie ein.

23. Wenn Sie eine Soundkarte installiert haben:

- a. [Rufen Sie das System-Setup-Programm auf](#), wählen Sie die Option **Integrated Devices** (Integrierte Geräte) und stellen Sie die Option **Sound** auf **Off** (Aus).
- b. Schließen Sie externe Audiogeräte an den Anschlüssen der Soundkarte an. Externe Audiogeräte dürfen nicht an die Mikrofon-, Lautsprecher-/Kopfhörer- oder Leitungseingangsanschlüsse an der Rückseite angeschlossen werden.

24. Wenn Sie einen Netzwerkadapter installiert haben:

- a. [Rufen Sie das System-Setup-Programm auf](#), wählen Sie die Option **Integrated Devices** (Integrierte Geräte) und stellen Sie die Option **Network Interface Card** (Netzkarte) auf **Off** (Aus).
- b. Schließen Sie das Netzkabel an den Anschlüssen des Netzwerkadapters an. Schließen Sie das Netzkabel nicht am integrierten Anschluss an der Rückseite an.

25. Installieren Sie alle Treiber laut Dokumentation der Karte.

PCI -Karte entfernen

1. Folgen Sie den Anweisungen unter „[Vorbereitung](#)“.
2. Drücken Sie den Hebel an der Kartenhalterung und heben diese an.
3. Lösen Sie, falls erforderlich, alle Kabelverbindungen zur Karte.
4. Fassen Sie die Karte an den oberen Ecken an und ziehen Sie sie aus dem Steckplatz.
5. Wenn die Karte dauerhaft entfernt werden soll, setzen Sie ein Abdeckblech in die Öffnung des leeren Steckplatzes ein.

Wenn Sie ein Abdeckblech benötigen, [wenden Sie sich an Dell](#).

- 🔧 **ANMERKUNG:** Das Anbringen eines Abdeckblechs über leeren Steckplatzöffnungen ist erforderlich, um die FCC-Bestimmungen einzuhalten. Außerdem werden Staub und Schmutz aus dem System fern gehalten.

6. Klappen Sie die Halterung herunter und lassen Sie diese einrasten, um die Karte(n) im Computer zu sichern.

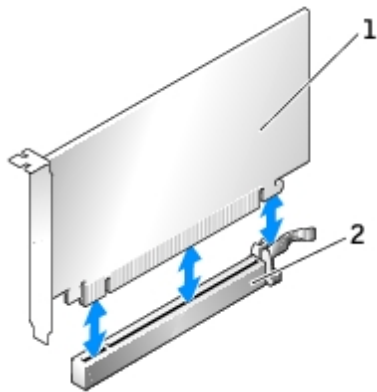
- ➔ **HINWEIS:** Wenn Sie ein Netzkabel anschließen, stecken Sie das Kabel erst an der Wandbuchse und dann am Computer ein.

7. Schließen Sie die Computerabdeckung, verbinden Sie den Computer sowie die zugehörigen Geräte mit der Stromversorgung an und schalten Sie sie ein.

8. Entfernen Sie die Kartentreiber vom Betriebssystem.
9. Wenn Sie eine Soundkarte entfernt haben:
 - a. Rufen Sie das System-Setup-Programm auf, wählen Sie die Option **Integrated Devices** (Integrierte Geräte) und stellen Sie die Option **Sound** auf **On** (Ein).
 - b. Schließen Sie externe Audiogeräte an die Audioanschlüsse an der Rückseite des Computers an.
10. Wenn Sie einen zusätzlichen Netzwerkadapter entfernt haben:
 - a. Rufen Sie das System-Setup-Programm auf, wählen Sie die Option **Integrated Devices** (Integrierte Geräte) und stellen Sie die Option **Network Interface Card** (Netzwerkkarte) auf **On** (Ein).
 - b. Verbinden Sie das Netzkabel mit dem in das Rückwandblech integrierten Anschluss.

PCI -Express-Karten

Ihr Computer unterstützt eine PCI-Express x16-Karte und eine PCI-Express x8-Karte, die jedoch nur im x4-Modus betrieben werden kann.



1	PCI-Express x16-Karte
2	PCI-Express x16-Kartensteckplätze

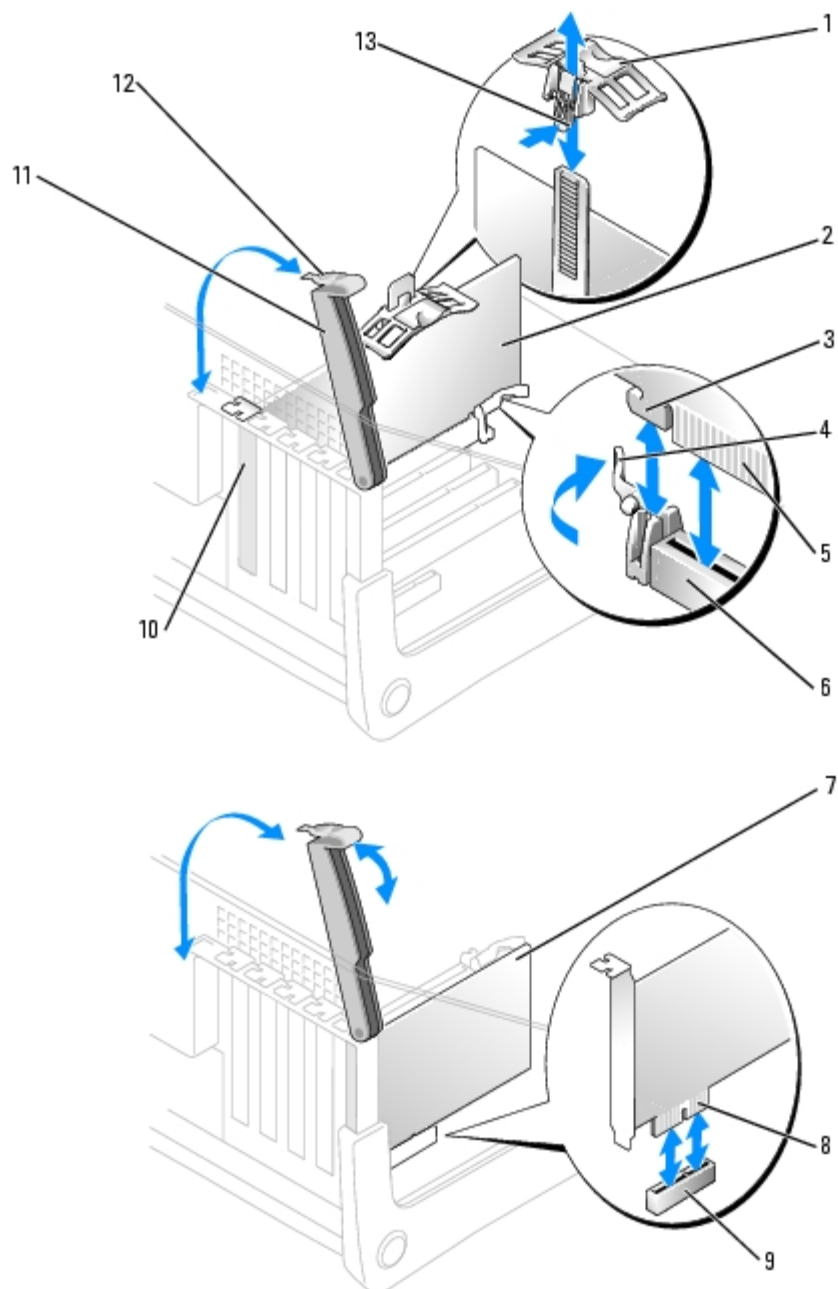
Wenn Sie eine PCI-Express-Karte installieren oder austauschen wollen, folgen Sie den Anweisungen im nächsten Abschnitt. Wenn Sie eine Karte nur ausbauen möchten, ohne sie oder eine Austauschkarte wieder einzubauen, lesen Sie den Abschnitt [Entfernen einer PCI-Express-Karte](#).

Wenn eine Karte ersetzt wird, entfernen Sie den derzeitigen Treiber für die Karte aus dem Betriebssystem.

Wenn Sie eine PCI-Karte einbauen oder ersetzen möchten, lesen Sie den Abschnitt [Installieren von PCI-Karten](#).

PCI-Express-Karte installieren

1. Führen Sie die im Abschnitt „[Entfernen und Installieren von Komponenten](#)“ beschriebenen Verfahrensweisen durch.
2. Drücken Sie den Hebel an der Kartenhalterung und heben diese an.



1	Oberseite des Haltemechanismus	8	Platinenstecker
2	x16-Karte	9	Karten-Steckplatz
3	Sicherungssteckplatz	10	Abdeckblech
4	Sicherungslasche	11	Trägerarm
5	Platinenstecker	12	Hebel
6	Karten-Steckplatz	13	Klammer
7	Karte		

3. Wenn Sie eine neue Karte installieren, entfernen Sie das Abdeckblech, um die Öffnung des Kartensteckplatzes freizulegen. Fahren Sie dann mit [Schritt 17](#) fort.
4. Wenn Sie eine Karte austauschen möchten, die bereits im Computer installiert ist, entfernen Sie sie gegebenenfalls.

Lösen Sie, falls erforderlich, alle Kabelverbindungen zur Karte. Wenn Ihre Karte mit einem Kartenhalterungsmechanismus

versehen ist, entfernen Sie diesen. Ziehen Sie die Sicherungsklammer vorsichtig zurück, fassen Sie die Karte an den oberen Ecken an, und ziehen Sie sie aus dem Anschluss heraus.

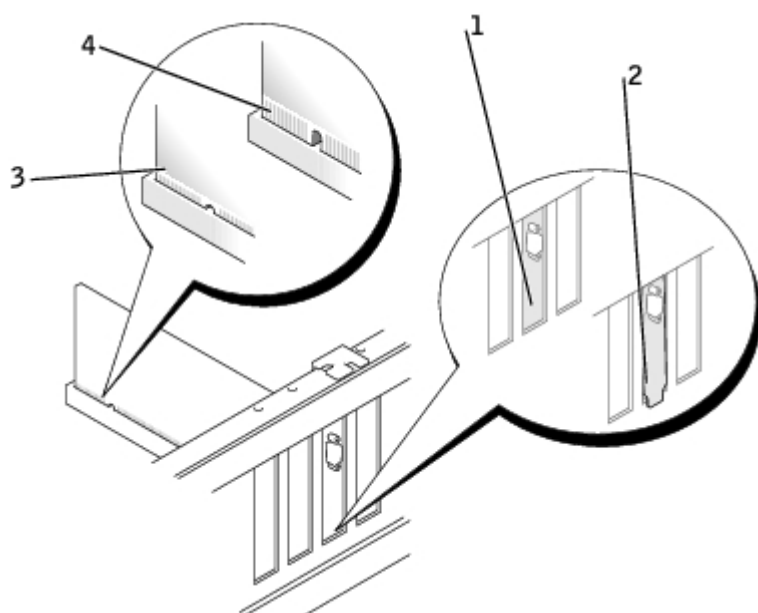
5. Bereiten Sie die Karte für die Installation vor.

Informationen zur Konfiguration der Karte und zum Herstellen interner Verbindungen und zu anderen benutzerspezifischen Karteneinstellungen finden Sie in der mitgelieferten Kartendokumentation.

⚠ VORSICHT: Einige Netzwerkadapter sorgen beim Anschließen an ein Netzwerk dafür, dass der Computer automatisch gestartet wird. Um einen Stromschlag zu vermeiden, stellen Sie vor der Installation von Karten sicher, dass die Stromzufuhr zum Computer unterbrochen ist.

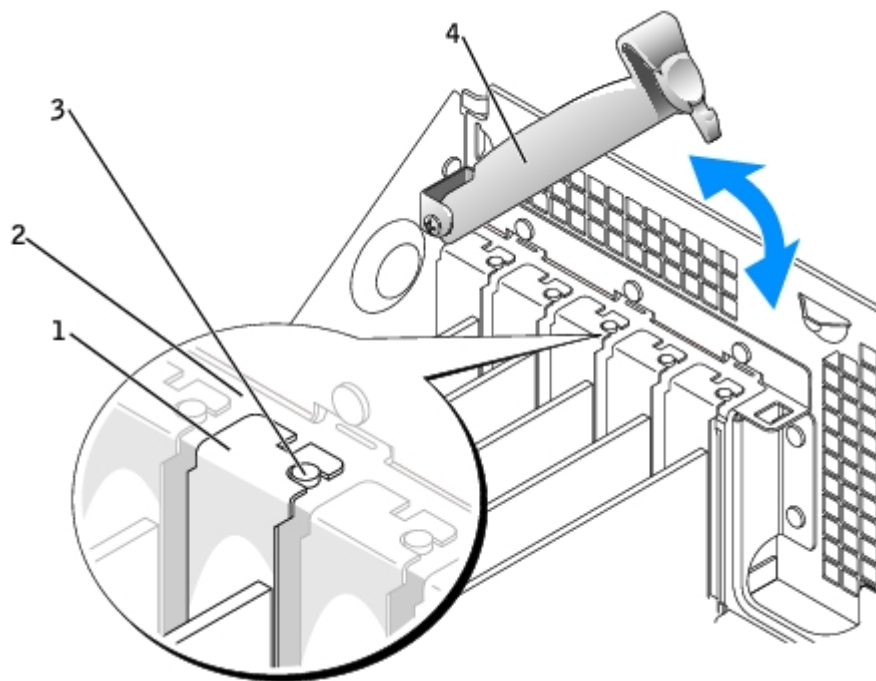
6. Wenn Sie eine Karte in den x16-Kartenanschluss einbauen, halten Sie die Karte so, dass sich der Sicherungseinschub mit der Sicherungsklammer deckt und ziehen vorsichtig an der Sicherungsklammer.
7. Setzen Sie die Karte in den Anschluss und drücken Sie sie fest nach unten. Stellen Sie sicher, dass die Karte fest im Steckplatz sitzt.

Wenn es sich bei der Karte um eine Karte voller Baulänge handelt, setzen Sie das Ende der Karte in die Führungsschiene ein und schieben Sie sie in den Steckplatz auf der Systemplatine. Setzen Sie die Karte fest in den Kartenanschluss auf der Systemplatine ein.



1	Halterung im Steckplatz
2	Halterung steckt außerhalb der Steckplatzöffnung
3	vollständig eingesetzte Karte
4	nicht vollständig eingesetzte Karte

8. Wenn Sie eine bereits zuvor im Computer installierte Karte wieder einsetzen, können Sie einen gegebenenfalls entfernten Kartenhalterungsvorrichtung jetzt wieder installieren.
9. Stellen Sie vor dem Verriegeln der Halterung Folgendes sicher:
 - Die Oberseiten aller Karten und Abdeckbleche befinden sich mit dem Ausrichtungstab auf einer Linie.
 - Die Einbuchtung in der Oberseite der Karte oder des Abdeckblechs passt um die Ausrichtungsschiene.
10. Drücken Sie die Halterung in die richtige Position, um die Karte(n) im Computer zu sichern.



1	Abdeckblech
2	Ausrichtungsleiste
3	Ausrichtungsführung
4	Trägerarm

➡ **HINWEIS:** Führen Sie die Kartenkabel nicht über oder hinter den Karten entlang. Kabel, die über die Karten führen, können das ordnungsgemäße Schließen der Computerabdeckung verhindern und Schäden an den Komponenten verursachen.

11. Schließen Sie die entsprechenden Kabel an die Karte an.

Informationen zu den Kabelverbindungen der Karte finden Sie in der Dokumentation zur Karte.

➡ **HINWEIS:** Wenn Sie ein Netzkabel anschließen, stecken Sie das Kabel erst an der Wandbuchse und dann am Computer ein.

12. [Schließen Sie die Computerabdeckung](#), verbinden Sie den Computer sowie die zugehörigen Geräte mit der Stromversorgung an und schalten Sie sie ein.

13. Wenn Sie eine Soundkarte installiert haben:

- [Rufen Sie das System-Setup-Programm auf](#), wählen Sie die Option **Integrated Devices** (Integrierte Geräte) und stellen Sie die Option **Sound** auf **Off** (Aus).
- Schließen Sie externe Audiogeräte an den Anschlüssen der Soundkarte an. Externe Audiogeräte dürfen nicht an die Mikrofon-, Lautsprecher-/Kopfhörer- oder Leitungseingangsanschlüsse an der Rückseite angeschlossen werden.

14. Wenn Sie einen Netzwerkadapter installiert haben:

- [Rufen Sie das System-Setup-Programm auf](#), wählen Sie die Option **Integrated Devices** (Integrierte Geräte) und stellen Sie die Option **Network Interface Card** (Netzwerkkarte) auf **Off** (Aus).
- Schließen Sie das Netzkabel an den Anschlüssen des Netzwerkadapters an. Schließen Sie das Netzkabel nicht am integrierten Anschluss an der Rückseite an.

15. Installieren Sie alle Treiber laut Dokumentation der Karte.

PCI -Express-Karte entfernen

1. Führen Sie die im Abschnitt „[Entfernen und Installieren von Komponenten](#)“ beschriebenen Verfahrensweisen durch.
2. Drücken Sie den Hebel an der Kartenhalterung und heben diese an.
3. Lösen Sie, falls erforderlich, alle Kabelverbindungen zur Karte.
4. Wenn Ihre Karte mit einem Kartenhalterungsvorrichtung versehen ist, entfernen Sie diesen.
5. Ziehen Sie die Sicherungsklammer vorsichtig zurück, halten Sie sie fest, fassen Sie die Karte an den oberen Ecken an, und ziehen Sie sie aus dem Anschluss heraus.
6. Wenn die Karte dauerhaft entfernt werden soll, setzen Sie ein Abdeckblech in die Öffnung des leeren Steckplatzes ein.

Wenn Sie ein Abdeckblech benötigen, [wenden Sie sich an Dell](#).



ANMERKUNG: Das Anbringen eines Abdeckblechs über leeren Steckplatzöffnungen ist erforderlich, um die FCC-Bestimmungen einzuhalten. Außerdem werden Staub und Schmutz aus dem System fern gehalten.

7. Klappen Sie die Halterung herunter und lassen Sie diese einrasten, um die Karte(n) im Computer zu sichern.



HINWEIS: Wenn Sie ein Netzkabel anschließen, stecken Sie das Kabel erst an der Wandbuchse und dann am Computer ein.

8. Schließen Sie die Computerabdeckung, verbinden Sie den Computer sowie die zugehörigen Geräte mit der Stromversorgung an und schalten Sie sie ein.
9. Entfernen Sie die Kartentreiber vom Betriebssystem.
10. Wenn Sie eine Soundkarte installiert haben:
 - a. [Rufen Sie das System-Setup-Programm auf](#), wählen Sie die Option **Integrated Devices** (Integrierte Geräte) und stellen Sie die Option **Sound** auf **Off** (Aus).
 - b. Schließen Sie externe Audiogeräte an den Anschlüssen der Soundkarte an. Externe Audiogeräte dürfen nicht an die Mikrofon-, Lautsprecher-/Kopfhörer- oder Leitungseingangsanschlüsse an der Rückseite angeschlossen werden.
11. Wenn Sie einen Netzwerkadapter installiert haben:
 - a. [Rufen Sie das System-Setup-Programm auf](#), wählen Sie die Option **Integrated Devices** (Integrierte Geräte) und stellen Sie die Option **Network Interface Card** (Netzwerkkarte) auf **Off** (Aus).
 - b. Schließen Sie das Netzkabel an den Anschlüssen des Netzwerkadapters an. Schließen Sie das Netzkabel nicht am integrierten Anschluss an der Rückseite an.
12. Installieren Sie alle Treiber laut Dokumentation der Karte.

Prozessor-Luftstromverkleidung

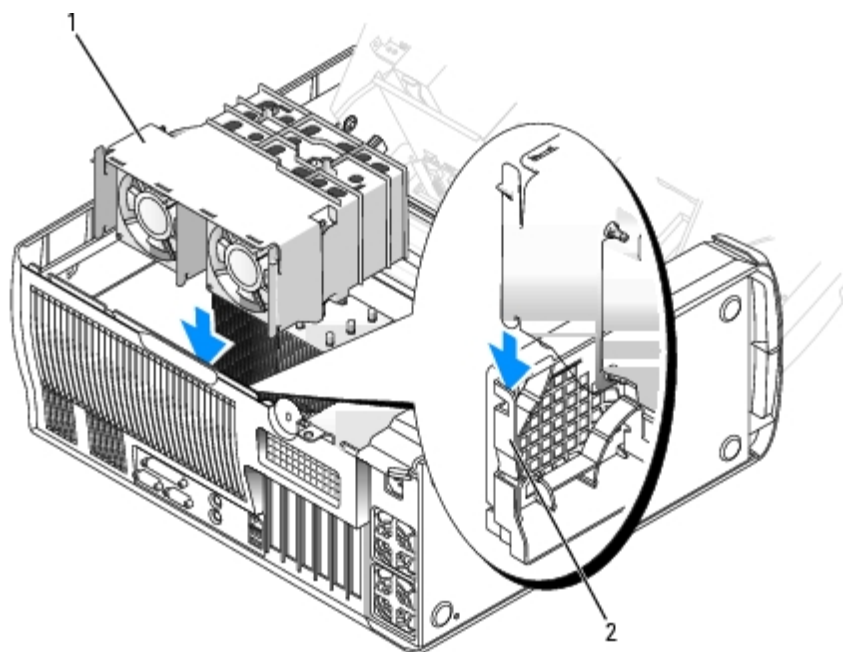
Installieren der Luftstromverkleidung des Prozessors



VORSICHT: Bevor Sie diesen Vorgang ausführen, lesen Sie erst die Sicherheitshinweise im *Produkt informationshandbuch*.

⚠ VORSICHT: Um Beschädigungen von Komponenten durch elektrostatische Entladungen zu vermeiden, muss die statische Elektrizität aus dem Körper abgeleitet werden, bevor Sie elektronische Komponenten im Computer berühren. Berühren Sie dazu eine nicht lackierte Metallfläche am Computergehäuse.

1. Führen Sie die im Abschnitt „[Entfernen und Installieren von Komponenten](#)“ beschriebenen Verfahrensweisen durch.
2. Falls Sie in Ihrem Computer einen zweiten Prozessor hinzugefügt haben:
 - a. [Entfernen Sie den Luftstromverkleidungseinsatz.](#)
 - b. [Installieren Sie den zweiten Lüfter im Luftstromverkleidungseinsatz.](#)
3. Verbinden Sie das Lüfternetz Kabel des Lüfters wieder mit dem entsprechenden Anschluss auf der [Systemplatine](#). Hinweise finden Sie unter „[Komponenten der Systemplatine](#)“: Dell-Computer Precision 470 / Dell-Computer Precision 670.
4. Richten Sie die Führungsschienen der Verkleidung an der Führung auf der Computerrückseite aus.
5. Schieben Sie die Verkleidung behutsam über den Kühlkörper nach unten, bis die Verankerungen einrasten.



1	Luftstromverkleidung
2	Verkleidungs-Führungsschienen

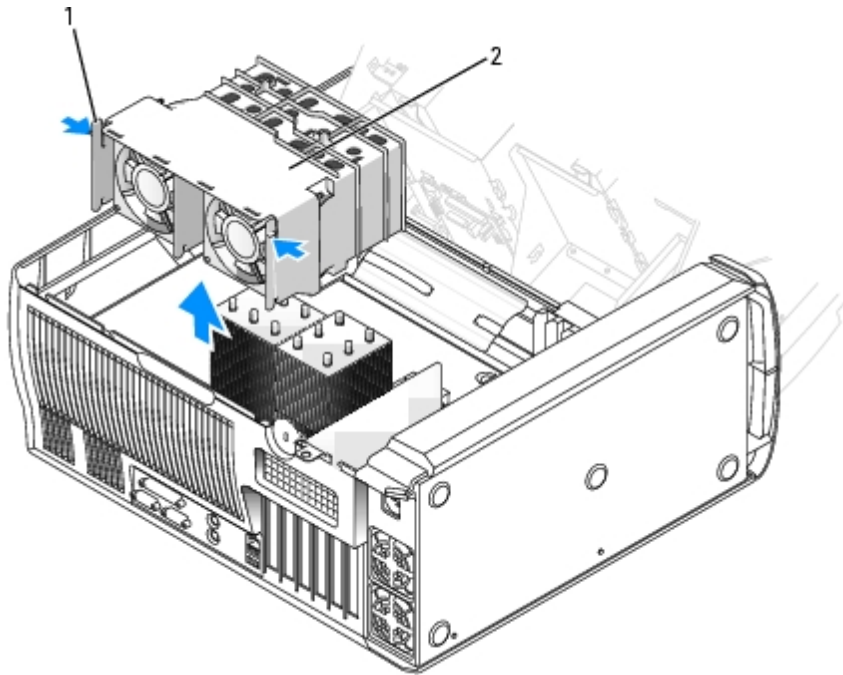
Entfernen der Luftstromverkleidung des Prozessors

⚠ VORSICHT: Bevor Sie diesen Vorgang ausführen, lesen Sie erst die Sicherheitshinweise im *Produktinformationshandbuch*.

⚠ VORSICHT: Um Beschädigungen von Komponenten durch elektrostatische Entladungen zu vermeiden, muss die statische Elektrizität aus dem Körper abgeleitet werden, bevor Sie elektronische Komponenten im Computer berühren. Berühren Sie dazu eine nicht lackierte Metallfläche am Computergehäuse.

1. Führen Sie die im Abschnitt „[Entfernen und Installieren von Komponenten](#)“ beschriebenen Verfahrensweisen durch.
2. Lösen Sie das Lüfterkabel von der [Systemplatine](#) (Hinweise finden Sie unter „[Komponenten der Systemplatine](#)“: Dell-Computer Precision 670 / Dell-Computer Precision 470).

3. Drücken Sie auf die beiden Klammern in den Ecken oben auf der Rückseite der Verkleidung, um die Verankerungen zu lösen.
4. Drücken Sie die Klammern nach innen und schieben Sie die Verkleidung dann aufwärts und aus dem Computer heraus.

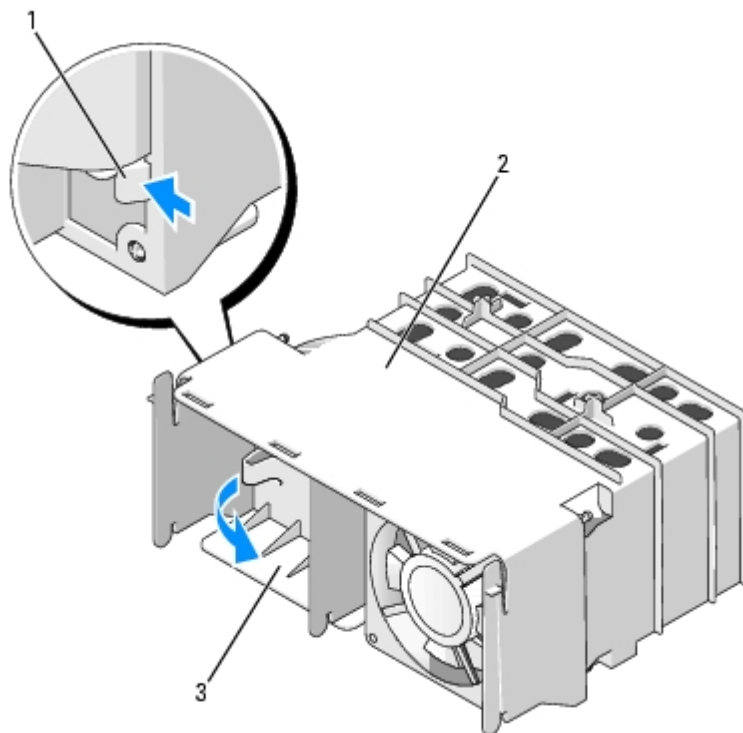


1	Klammern (2)
2	Luftstromverkleidung

Entfernen des Luftstromverkleidungseinsatzes

Wenn Sie in Ihrem Computer einen zweiten Prozessor hinzugefügt haben, müssen Sie den Einsatz von der Luftstromverkleidung entfernen, um die Prozessor-Luftstromverkleidung zu installieren.

1. Drücken Sie auf der linken Seite der Verkleidung auf die Verriegelungslasche.
2. Drücken Sie die Klammern nach innen und schieben Sie den Einsatz dann aus der Verkleidung heraus.

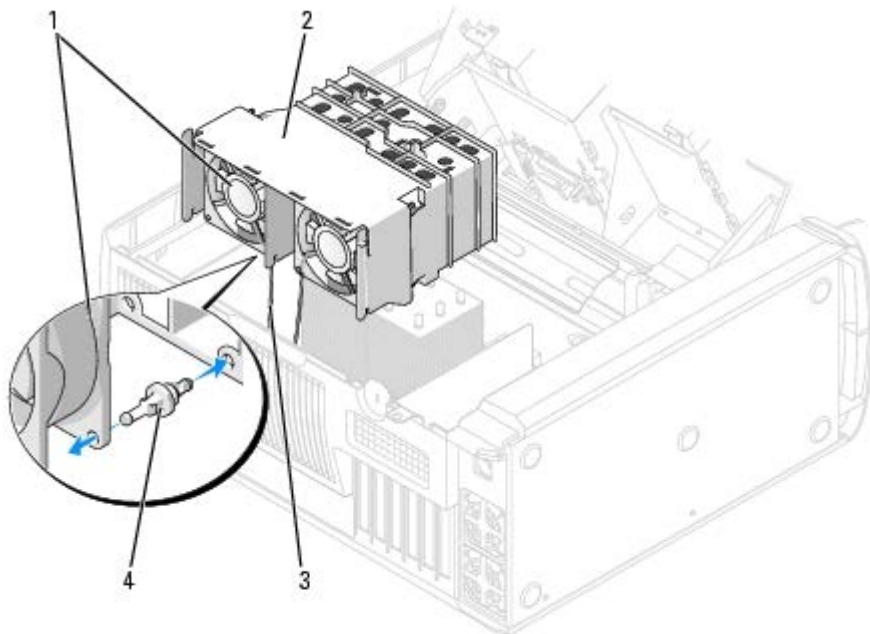


1	Klammer
2	Luftstromverkleidung
3	Luftstromverkleidungseinsatz

Installieren des zweiten Lüfters

Wenn Sie in Ihrem Computer einen zweiten Prozessor hinzugefügt haben, müssen Sie den zweiten Lüfter in der Luftstromverkleidung installieren, bevor Sie die Luftstromverkleidung im Computer installieren.

1. [Entfernen Sie den Luftstromverkleidungseinsatz](#).
2. Stecken Sie die Enden der Gummiösen auf der Lufteinlassseite durch die Löcher an den Ecken des Lüfters. Die Luftflussrichtung ist an der Lüfterseite angegeben.
3. Während das Lüfternetzkaabel nach unten gerichtet ist, richten Sie die Ösen im Lüfter in den Löchern in den Ecken der Verkleidung aus und ziehen Sie sie durch, bis sie einschnappen.
4. Folgen Sie den Anweisungen unter [„Installieren der Luftstromverkleidung des Prozessors“](#).



1	zweiter Lüfter
2	Luftstromverkleidung
3	Lüfternetzwerk
4	Gummiosen (4)

Prozessor

⚠ VORSICHT: Um Beschädigungen von Komponenten durch elektrostatische Entladungen zu vermeiden, muss die statische Elektrizität aus dem Körper abgeleitet werden, bevor Sie elektronische Komponenten im Computer berühren. Berühren Sie dazu eine nicht lackierte Metallfläche am Computergehäuse.

Installationsrichtlinien

- Der Computer ist für den Betrieb mit zwei Prozessoren ausgelegt. Die Wärmeableitbleche (CPU_0 und CPU_1) sind für den jeweiligen Anschluss kodiert.
- Bei Betrieb mit einem Prozessor muss dieser in Sockel CPU_0 eingesetzt werden. Das VRM für den einzelnen Prozessor ist bereits eingebaut und kann nicht entfernt werden. Prozessorsockel 1 und VRM-Anschluss 1 müssen leer sein. Wo Sie diese Komponenten finden, können Sie der Abbildung der [Komponenten der Systemplatine](#) (Dell-Computer Precision 670 bzw. Dell-Computer Precision 470) oder dem Etikett der [Systemplatine im Computer](#) entnehmen.
- Bei Betrieb mit zwei Prozessoren müssen beide Prozessorsockel und der VRM-Anschluss belegt sein. Die Position des VRM-Anschlusses entnehmen Sie der Abbildung der [Komponenten der Systemplatine](#) (Dell-Computer Precision 670 bzw. Dell-Computer Precision 470) oder dem Etikett der [Systemplatine im Computer](#).
- Bei Betrieb mit zwei Prozessoren müssen die beiden Prozessoren und VRMs identisch sein. Sind die Prozessoren nicht identisch, wird eine Systemmeldung ausgegeben. Wenn die Prozessorspannung nicht den vorgegebenen Werten entspricht oder das VRM nicht richtig installiert ist, zeigen die Diagnoseanzeigen einen Fehler an.
- Wenn Sie den Prozessor aufrüsten, bewahren Sie den Original-Kühlkörper des Prozessors sowie die Sicherungsklammern auf, falls es später einmal Probleme geben sollte.
- Wenn Sie den zweiten Prozessor (CPU_1) entfernen, müssen Sie zugleich auch den VRM-Anschluss entfernen.

Prozessor installieren

⚠ VORSICHT: Der Prozessor kann im normalen Betrieb sehr heiß werden. Vergewissern Sie sich, dass der Prozessor genügend abgekühlt ist, bevor Sie ihn berühren.

⚠ VORSICHT: Bevor Sie diesen Vorgang ausführen, lesen Sie erst die Sicherheitshinweise im *Produktinformationshandbuch*.

➡ HINWEIS: Wenn Sie einen zweiten Prozessor installieren, müssen Sie zunächst den ersten Kühlkörper entfernen, bevor Sie den zweiten Prozessor und den zugehörigen Kühlkörper installieren.

1. Führen Sie die im Abschnitt „[Entfernen und Installieren von Komponenten](#)“ beschriebenen Verfahrensweisen durch.
2. Entfernen Sie die [Luftstromverkleidung des Prozessors](#).

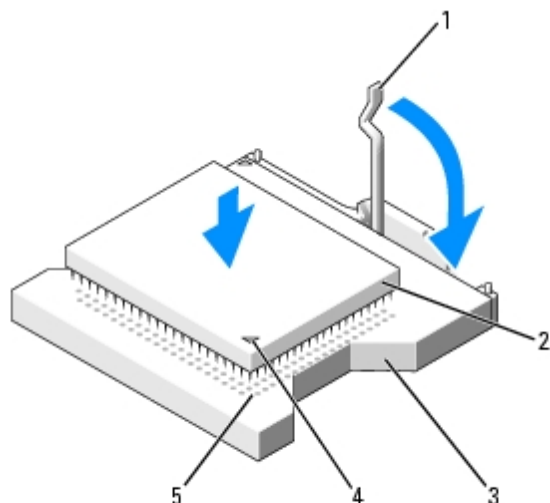
Wenn Sie einen Prozessor austauschen wollen, lesen Sie den Abschnitt [Installieren des Prozessors](#).

➡ HINWEIS: Achten Sie darauf, dass Sie den Prozessor korrekt in den Sockel einsetzen, um dauerhafte Schäden am Mikroprozessor und Computer zu vermeiden.

3. Wenn sich der Freigabehebel nicht in der Freigabeposition befindet, bringen Sie ihn in diese Position.
4. Richten Sie Stift 1 (Ecke mit Prägung) des Prozessors an Stift 1 des Sockels aus.

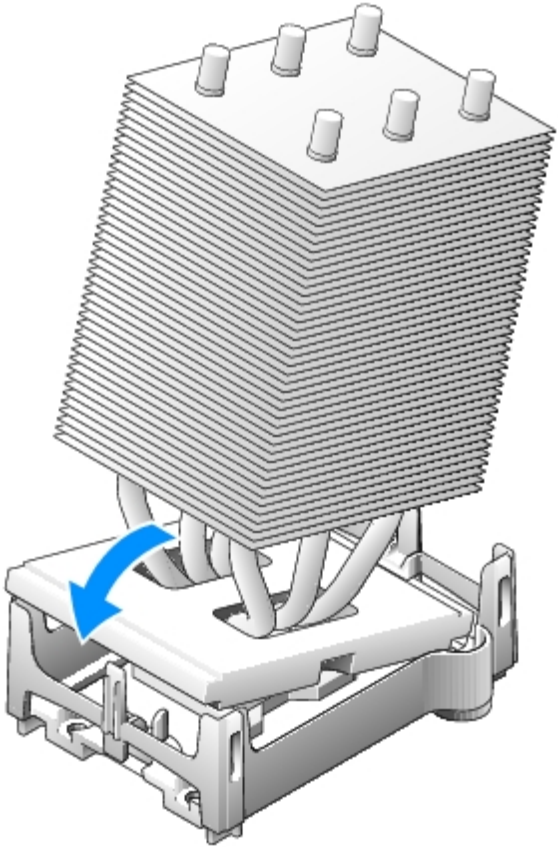
➡ HINWEIS: Die Stifte des Prozessors sind sehr empfindlich. Um Schäden zu vermeiden, stellen Sie sicher, dass der Prozessor korrekt am Sockel ausgerichtet ist und dass beim Einsetzen des Prozessors keine übermäßige Kraft angewendet wird.


5. Setzen Sie den Prozessor behutsam in den Sockel ein, und drücken Sie ihn vorsichtig nach unten, bis er im Sockel sitzt.
6. Drehen Sie den Freigabehebel zurück in Richtung Systemplatine, bis er einrastet und den Prozessor sichert.




1	Freigabehebel
2	Prozessor
3	Prozessorsockel
4	Prozessor Stift - 1 -Anzeige
5	Sockel Stift-1 Anzeige

7. Entfernen Sie die Schutzabdeckung über der Wärmeleitpaste und setzen Sie den Kühlkörper in die Halterung ein.
8. So bauen Sie den Kühlkörper ein:
 - a. Schieben Sie ein Ende des Kühlkörpers unter die Verschlussklemme.
 - b. Ziehen Sie die andere Verschlussklemme nach außen, und senken Sie den Kühlkörper ab, bis er sicher in der Halterung sitzt.



9. Bringen Sie die Halterungsklammern an.
 10. Wenn Sie einen Prozessor-Austauschsatz von Dell installiert haben, schicken Sie die ursprüngliche Kühlkörperanordnung und den Prozessor in der gleichen Verpackung, in der Sie den Austauschsatz erhalten haben, an Dell zurück.
 11. Wenn Sie einen zweiten Prozessor installieren, installieren Sie das VRM.
 12. Entfernen Sie die [Luftstromverkleidung](#).
 13. [Schließen Sie die Computerabdeckung](#).
-  **HINWEIS:** Wenn Sie ein Netzkabel anschließen, stecken Sie das Kabel erst an der Wandbuchse und dann am Computer ein.
14. Schließen Sie den Computer und die zugehörigen Geräte an die Stromversorgung an und schalten Sie die Geräte ein.

Prozessor entfernen

 **ANMERKUNG:** Diese Schritte sollten nur von technisch versierten Personen durchgeführt werden.

 **VORSICHT:** Der Prozessor kann im normalen Betrieb sehr heiß werden. Vergewissern Sie sich, dass der

Prozessor genügend abgekühlt ist, bevor Sie ihn berühren.

⚠ VORSICHT: Bevor Sie diesen Vorgang ausführen, lesen Sie erst die Sicherheitshinweise im *Produktinformationshandbuch*.

1. Entfernen Sie die [Luftstromverkleidung des Prozessors](#).

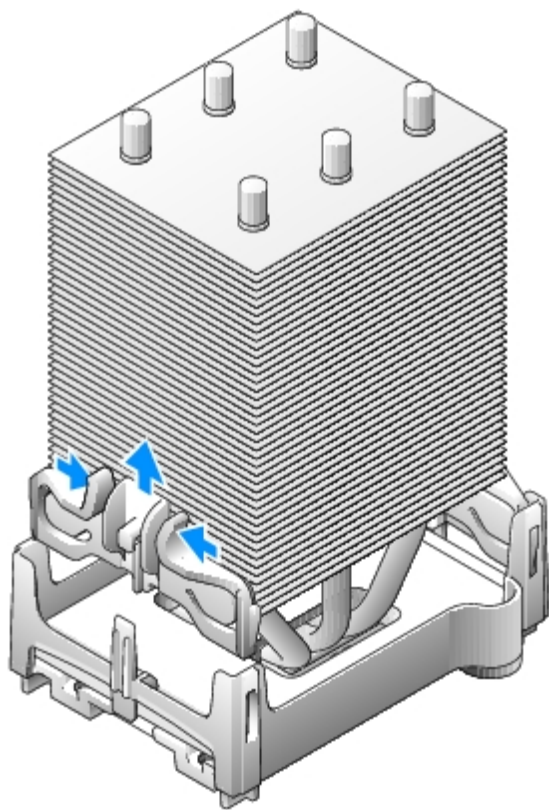
➡ HINWEIS: Wenn Sie einen Prozessor-Aufrüstbausatz von Dell installieren, können Sie den ursprünglichen Kühlkörper entsorgen. Wenn Sie *keinen* Prozessor-Aufrüstbausatz von Dell installieren, muss der ursprüngliche Kühlkörper beim Installieren des neuen Mikroprozessors wieder verwendet werden.

2. Wenn zwei Prozessoren installiert sind, entfernen Sie das VRM.

🔧 ANMERKUNG: Wenn zwei Prozessoren installiert sind, entfernen Sie zunächst den primären Kühlkörper und Prozessor und anschließend den sekundären Kühlkörper/Prozessor.

3. So entfernen Sie den Kühlkörper:

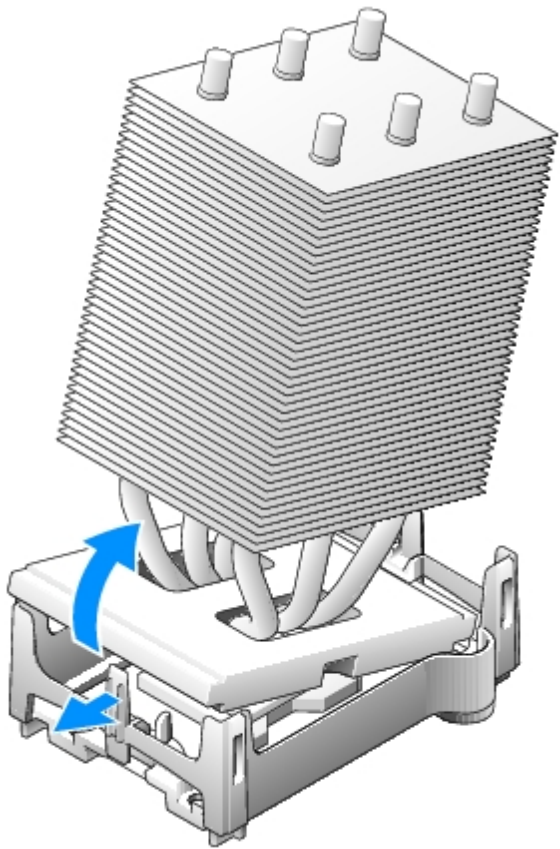
a. Entfernen Sie die beiden Halterungsklammern. Drücken Sie dazu die Laschen zusammen und ziehen Sie die Halterungsklammern hoch.



b. Machen Sie die Freigabelasche an der Halterung ausfindig. Sie befindet sich in Richtung zur Computerrückseite. Drücken Sie die Freigabelasche in Richtung der Computerrückseite. Der Kühlkörper wird etwas nach oben gedrückt.

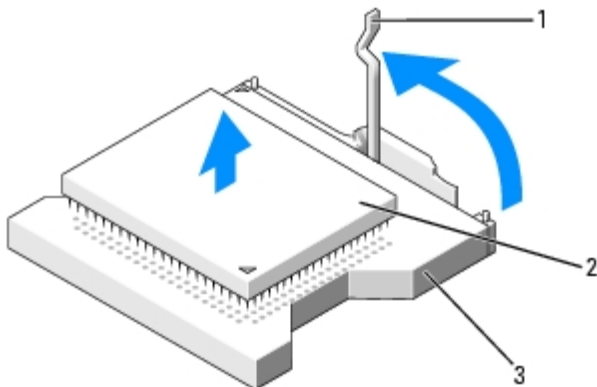
c. Drücken Sie die zweite Verschlussklemme nach außen und heben Sie den Kühlkörper aus der Halterung.

➡ HINWEIS: Legen Sie den Kühlkörper so ab, dass das thermische Material nach oben zeigt.



4. Ziehen Sie den Freigabehebel gerade nach oben, bis der Prozessor freigegeben wird.

HINWEIS: Achten Sie beim Entfernen des Prozessors aus dem Sockel darauf, dass keine Stifte verbogen werden. Ein Verbiegen der Stifte kann den Prozessor nachhaltig beschädigen.




1	Freigabehebel
2	Prozessor
3	Sockel

5. Entfernen Sie den Prozessor aus dem Sockel.

Wenn der Prozessor ausgetauscht wird, lassen Sie den Freigabehebel in der Freigabeposition, damit der neue Prozessor sofort in den Sockel eingesetzt werden kann. Folgen Sie anschließend den Anweisungen unter [Installieren des Mikroprozessors](#).

6. Entfernen Sie die [Luftstromverkleidung](#).

7. [Schließen Sie die Computerabdeckung.](#)


 **HINWEIS:** Wenn Sie ein Netzkabel anschließen, stecken Sie das Kabel erst an der Wandbuchse und dann am Computer ein.

8. Schließen Sie den Computer und die zugehörigen Geräte an die Stromversorgung an und schalten Sie die Geräte ein.

Batterie

Austauschen der Batterie

 **VORSICHT:** Bevor Sie Arbeiten an den in diesem Abschnitt beschriebenen Komponenten ausführen, lesen Sie erst die Sicherheitshinweise im *Produktinformationshandbuch*.

 **HINWEIS:** Um Beschädigungen von Komponenten durch elektrostatische Entladungen zu vermeiden, muss die statische Elektrizität aus dem Körper abgeleitet werden, bevor Sie elektronische Komponenten im Computer berühren. Berühren Sie dazu eine nicht lackierte Metallfläche am Computergehäuse.

Eine Knopfzellenbatterie speist den Speicher für die Computerkonfiguration sowie die Datums- und Uhrzeitfunktion. Die Lebensdauer der Batterie beträgt mehrere Jahre.

Die Batterie muss eventuell ausgewechselt werden, wenn Sie nach dem Einschalten des Computers wiederholt Uhrzeit und Datum zurücksetzen oder wenn eine der folgenden Meldungen angezeigt wird:

Time-of-day not set - please run SETUP program (Tageszeit nicht eingestellt - bitte das SETUP-Programm ausführen)

oder


Invalid configuration information - please run SETUP program (Ungültige Konfigurationsinformationen - bitte das SETUP-Programm ausführen)

oder

Strike the F1 key to continue, F2 to run the setup utility (Drücken Sie F1, um fortzufahren, F2, um das Setup-Dienstprogramm auszuführen)


Um festzustellen, ob Sie die Batterie auswechseln müssen, geben Sie im System-Setup-Programm erneut Datum und Uhrzeit ein, und beenden Sie dann das Programm, um die Daten zu speichern. Schalten Sie den Computer aus, und trennen Sie ihn für einige Stunden von der Stromversorgung. Schließen Sie den Computer dann wieder an, schalten Sie ihn ein, und rufen Sie das System-Setup-Programm auf. Wenn Datum und Uhrzeit im System-Setup-Programm nicht richtig angezeigt werden, müssen Sie die Batterie auswechseln.

Sie können den Computer auch ohne Batterie in Betrieb nehmen. Allerdings werden die Konfigurationsdaten gelöscht, wenn der Computer ausgeschaltet oder vom Stromnetz getrennt wird. In diesem Fall müssen Sie das System-Setup-Programm aufrufen und die Konfigurationsoptionen neu einstellen.

 **VORSICHT:** Eine falsch eingesetzte neue Batterie kann explodieren. Tauschen Sie die Batterie nur gegen eine Batterie des selben oder eines gleichwertigen, vom Hersteller empfohlenen Typs aus. Leere Batterien sind den Herstelleranweisungen entsprechend zu entsorgen.

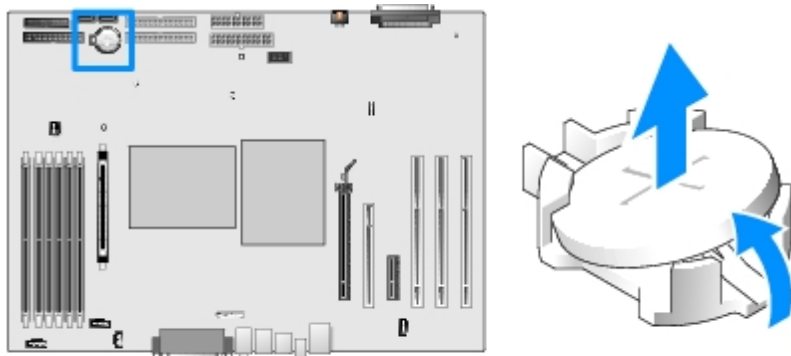
So wechseln Sie die Batterie:

1. Führen Sie die im Abschnitt „[Entfernen und Installieren von Komponenten](#)“ beschriebenen Verfahrensweisen durch.
2. Machen Sie den Batteriesockel auf der [Systemplatine](#) ausfindig (Hinweise finden Sie unter „[Komponenten der Systemplatine](#)“: Dell-Computer Precision 470 / Dell-Computer Precision 670).

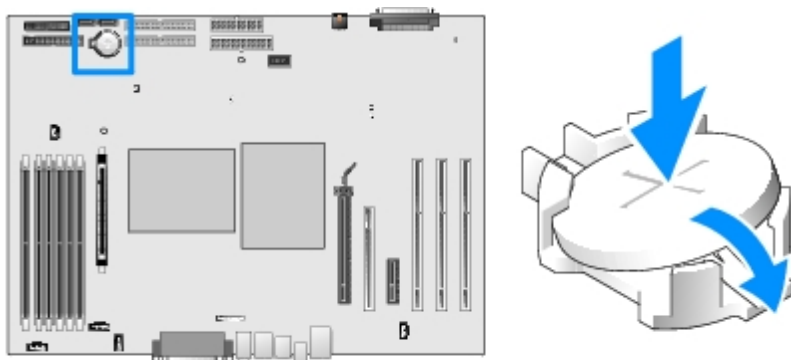
 **HINWEIS:** Wenn Sie die Batterie mit einem stumpfen Gegenstand aus dem Sockel heben, achten Sie darauf, dass Sie dabei die Systemplatine nicht berühren. Achten Sie darauf, dass der Gegenstand genau zwischen Batterie und Sockel angesetzt wird, bevor Sie versuchen, die Batterie herauszuheben. Andernfalls könnte die Systemplatine durch Abheben

des Sockels oder Unterbrechen der Leiterbahnen beschädigt werden.

3. Heben Sie die Batterie mit den Fingern oder einem stumpfen, nicht leitenden Gegenstand (z. B. einem Plastikschraubenzieher) aus dem Sockel.



4. Setzen Sie die neue Batterie in den Sockel ein. Achten Sie dabei darauf, dass die mit „+“ beschriftete Seite nach oben weist und die Batterie richtig sitzt.



5. [Schließen Sie die Computerabdeckung.](#)

HINWEIS: Wenn Sie ein Netzkabel anschließen, stecken Sie das Kabel erst an der Wandbuchse und dann am Computer ein.

6. Schließen Sie den Computer und die zugehörigen Geräte an die Stromversorgung an und schalten Sie die Geräte ein.
7. Entsorgen Sie die alte Batterie sachgerecht. Weitere Informationen finden Sie im *Produktinformationshandbuch*.

VRM

VORSICHT: Um Beschädigungen von Komponenten durch elektrostatische Entladungen zu vermeiden, muss die statische Elektrizität aus dem Körper abgeleitet werden, bevor Sie elektronische Komponenten im Computer berühren. Berühren Sie dazu eine nicht lackierte Metallfläche am Computergehäuse.

HINWEIS: Für den Betrieb des Systems mit zwei Prozessoren muss ein VRM installiert werden. Die Position des VRM-Anschlusses entnehmen Sie der Abbildung der [Komponenten der Systemplatine](#) (Dell-Computer Precision 670 bzw. Dell-Computer Precision 470) oder dem Etikett der [Systemplatine](#) im Computer.

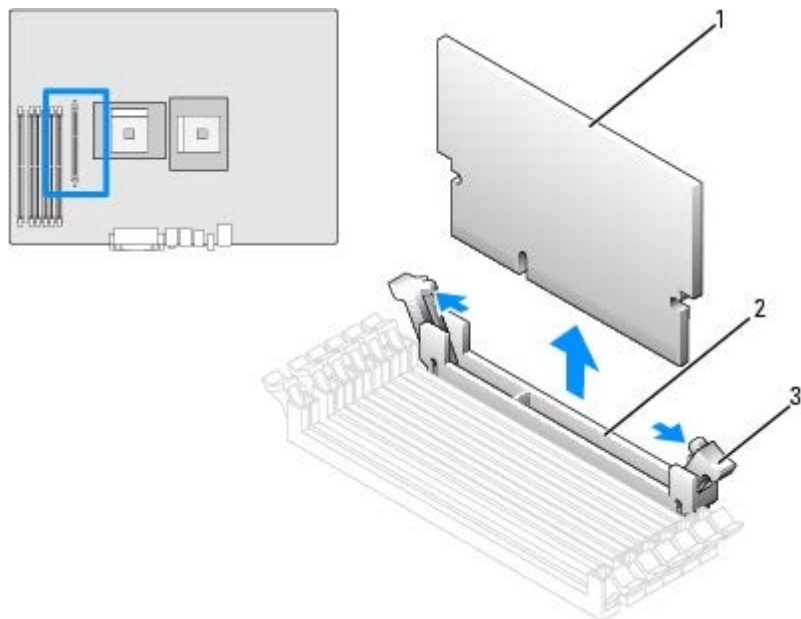
Installation eines VRM

⚠ VORSICHT: Bevor Sie diesen Vorgang ausführen, lesen Sie erst die Sicherheitshinweise im *Produktinformationshandbuch*.

➡ HINWEIS: Installieren Sie das VRM im Anschluss an die Installation der Prozessoren.

1. Führen Sie die im Abschnitt „[Entfernen und Installieren von Komponenten](#)“ beschriebenen Verfahrensweisen durch.
2. Entfernen Sie die Luftstromverkleidung des Prozessors.
3. Drücken Sie die Sicherungsklammern an beiden Enden des VRM-Anschlusses nach außen, bis sie aufspringen.

Die Position des VRM-Anschlusses entnehmen Sie der Abbildung der [Komponenten der Systemplatine](#) (Dell-Computer Precision 670 bzw. Dell-Computer Precision 470) oder dem Etikett der [Systemplatine](#) im Computer.



1	VRM
2	Steckplatz
3	Sicherungsklammern (2)

4. Richten Sie die Aussparung an der Unterseite des VRM an den Kerben im Anschluss aus.
5. Drücken Sie das VRM gerade nach unten in den Anschluss, bis die Sicherungsklammern an den Enden des Moduls einrasten.
6. Installieren Sie die Luftstromverkleidung.
7. [Schließen Sie die Computerabdeckung](#).


➡ HINWEIS: Wenn Sie ein Netzkabel anschließen, stecken Sie das Kabel erst an der Wandbuchse und dann am Computer ein.

8. Schließen Sie den Computer und die zugehörigen Geräte an die Stromversorgung an und schalten Sie die Geräte ein.

VRM entfernen

⚠ VORSICHT: Bevor Sie diesen Vorgang ausführen, lesen Sie erst die Sicherheitshinweise im


Produktinformationshandbuch.

 **HINWEIS:** Entfernen Sie zunächst das VRM und erst anschließend die Prozessoren.

1. Entfernen Sie die Luftstromverkleidung des Prozessors.
2. Drücken Sie die Sicherungsklammern an beiden Anschlussenden gleichzeitig nach außen, bis das VRM leicht aus dem Anschluss hervortritt.
3. Fassen Sie das VRM an den oberen Ecken und ziehen Sie es aus dem Steckplatz.
4. Bevor Sie ein neues VRM installieren, lesen Sie die Anweisungen unter „[VRM installieren](#)“.

Wenn Sie kein neues VRM installieren, fahren Sie mit Schritt 5 fort.

5. Installieren Sie die Luftstromverkleidung.
6. [Schließen Sie die Computerabdeckung](#).

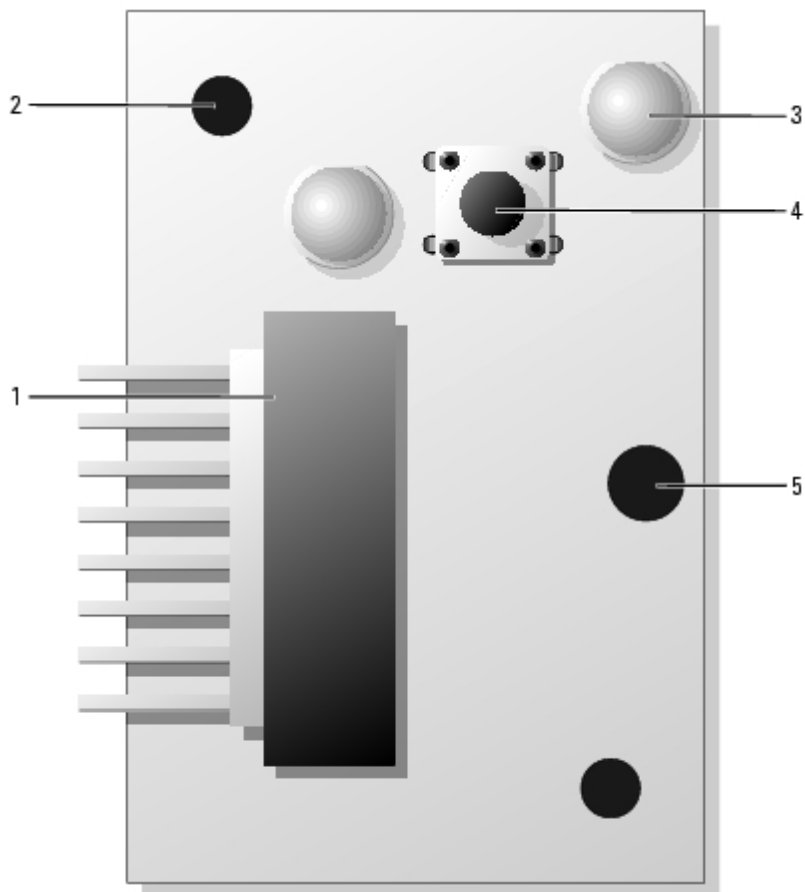
 **HINWEIS:** Wenn Sie ein Netzkabel anschließen, stecken Sie das Kabel erst an der Wandbuchse und dann am Computer ein.

7. Schließen Sie den Computer und die zugehörigen Geräte an die Stromversorgung an und schalten Sie die Geräte ein.

Bedienfeld

 **VORSICHT:** Bevor Sie Arbeiten an den in diesem Abschnitt beschriebenen Komponenten ausführen, lesen Sie erst die Sicherheitshinweise im *Produktinformationshandbuch*.

Komponenten des Bedienfelds



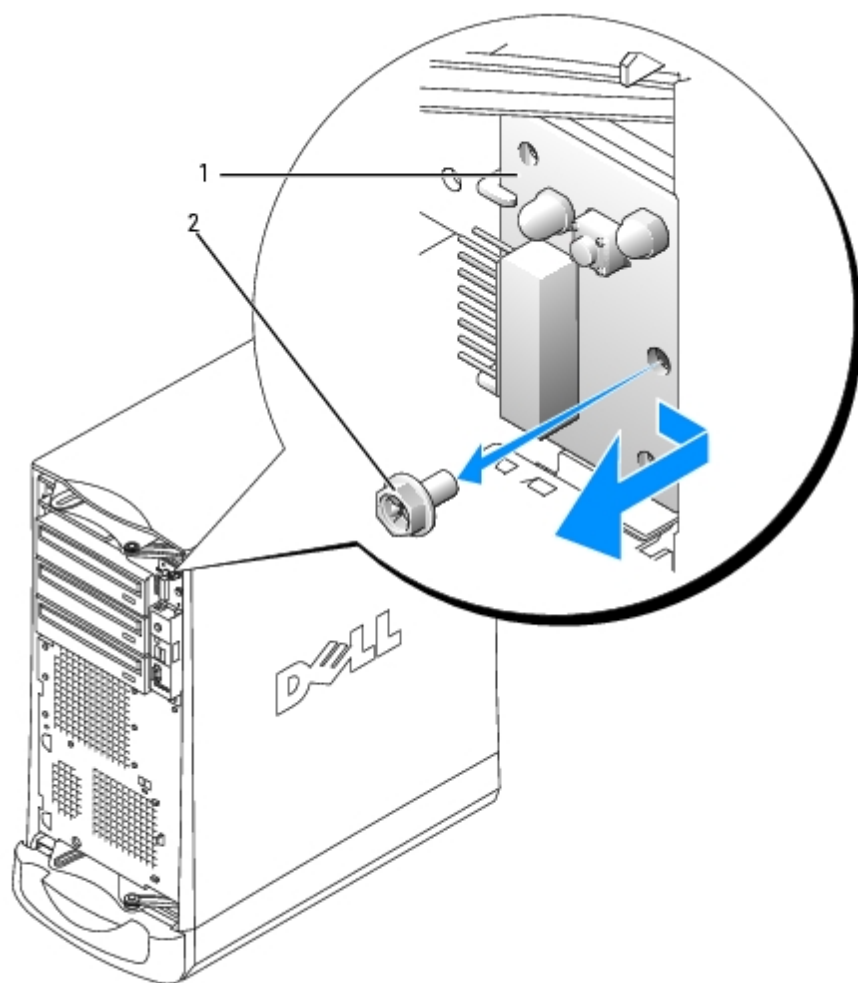
1	Systemsteuerungsanschluss
2	Loch zum Ausrichten
3	Festplattenlaufwerkzugriffsanzeige
4	Betriebsschalter
5	Schraubenbohrung

Das Bedienfeld entfernen

HINWEIS: Bevor Sie ein Peripheriegerät vom Computer abtrennen bzw. eine Komponente aus der Systemplatine ausbauen, überprüfen Sie, ob die Standby-Stromanzeige auf der Systemplatine ausgeschaltet ist. Hinweise zum Auffinden dieser Leuchte auf der [Systemplatine](#) finden Sie unter „[Komponenten der Systemplatine](#)“: Dell-Computer Precision 470 / Dell-Computer Precision 670.

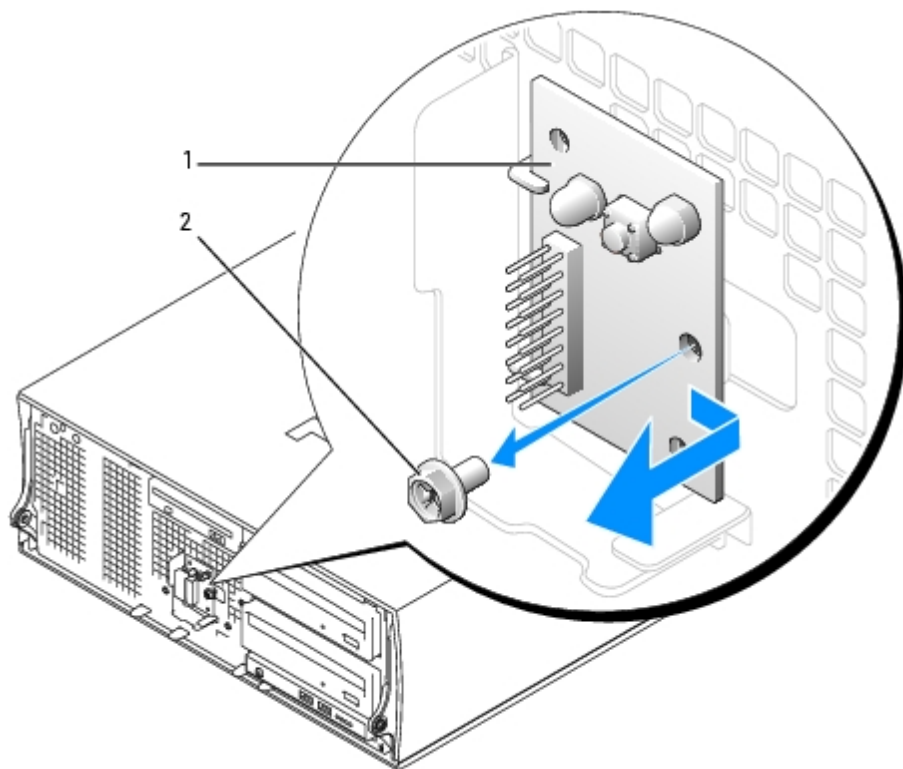
1. Entfernen Sie die [Frontblende](#).
2. Trennen Sie das Kabel der Systemsteuerung vom E/A-Leisten-Anschluss.
3. Trennen Sie das E/A-Leisten-Kabel vom Anschluss auf der Systemplatine. Hinweise zum Auffinden des Anschlusses auf der Systemplatine finden Sie unter „[Komponenten der Systemplatine](#)“ für Dell-Computer Precision 670 und unter „[Komponenten der Systemplatine](#)“ für Dell-Computer Precision 470.
4. Entfernen Sie die Montageschrauben von der Systemsteuerung.

Dell Precision 670 Workstation



1	Systemsteuerung
2	Montageschraube

Dell Precision 470 Workstation



1	Systemsteuerung
2	Montageschraube

5. Heben Sie die Systemsteuerung vom Computer ab.

Das Bedienfeld ersetzen

Um die Systemsteuerung wieder anzubringen, wiederholen Sie die [Schritte zum Entfernen](#) in der umgekehrten Reihenfolge.

Frontblende

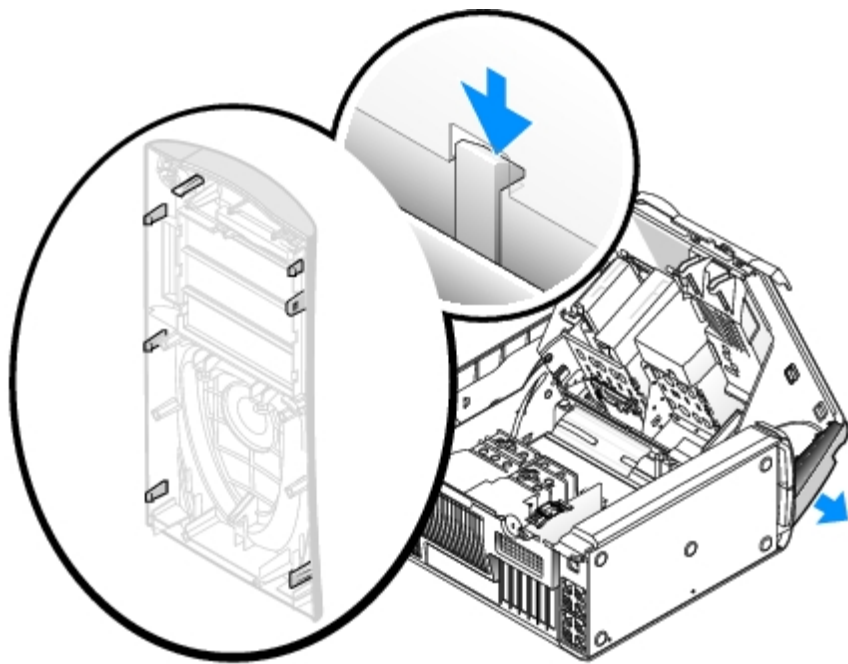
⚠ VORSICHT: Bevor Sie Arbeiten an den in diesem Abschnitt beschriebenen Komponenten ausführen, lesen Sie erst die Sicherheitshinweise im *Produktinformationshandbuch*.

Frontblende entfernen

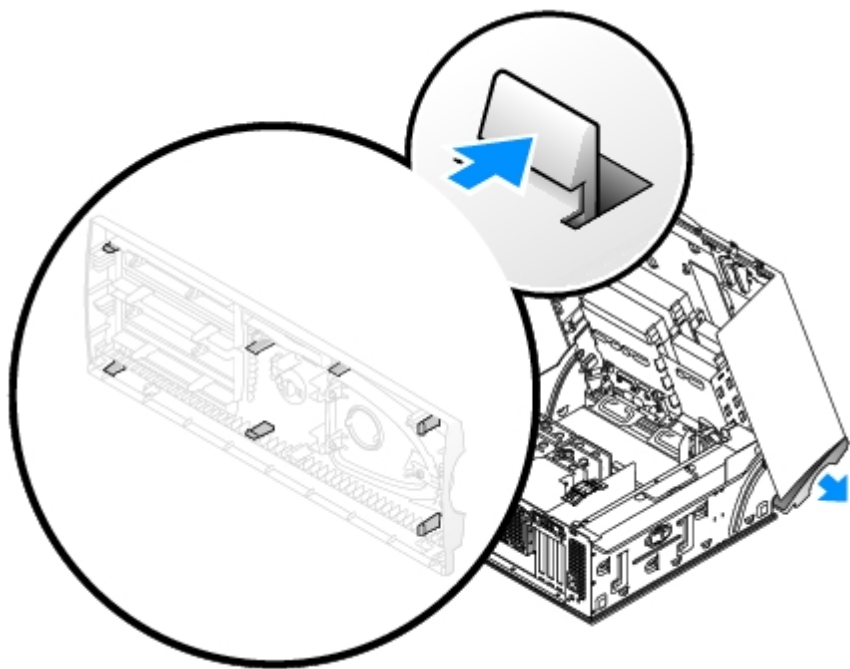
1. Trennen und entfernen Sie alle Laufwerke (Hinweise für Ihren jeweiligen Dell Precision Computer finden Sie unter [„Laufwerke für den Dell-Computer Precision 670“](#) bzw. [„Laufwerke für den Dell-Computer Precision 470“](#)).
2. Lösen Sie die Frontblende, indem Sie alle Freigabevorrichtungen drücken.

Der Dell-Computer Precision 670 und der Dell-Computer Precision 470 verfügen jeweils über sieben Freigabetasten.

Dell-Computer Precision 670



Dell-Computer Precision 470



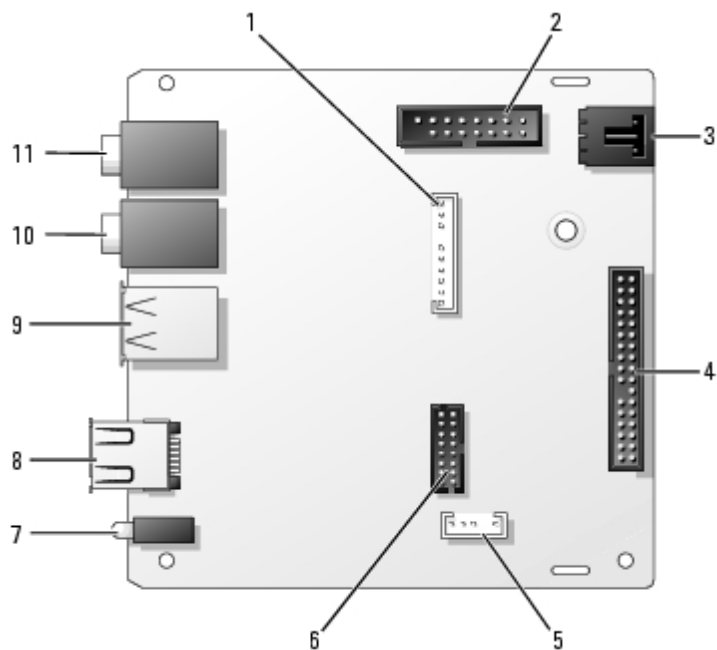
3. Schließen Sie die Computerabdeckung halb und ziehen Sie die Frontblende vom Computer ab.

Frontblende ersetzen

Um die Frontblende wieder anzubringen, wiederholen Sie die Schritte zum Entfernen in der umgekehrten Reihenfolge.

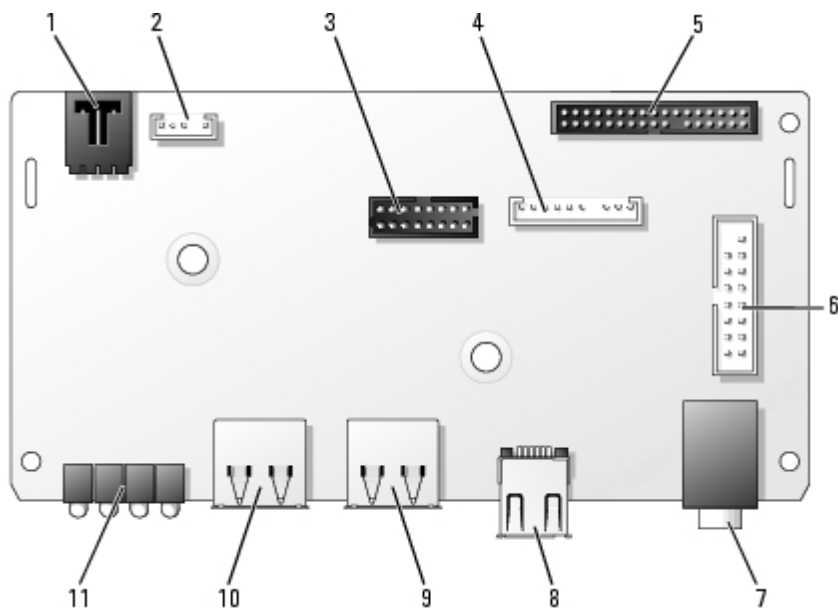
E/A-Leiste

E/A-Leiste des Dell-Computers Precision 670



1	Audioanschluss	7	Diagnoseanzeigen (4)
2	Bedienfeldanschluss	8	IEEE 1394a-Anschluss
3	Gehäuseeingriffsschalter-Anschluss	9	USB 2.0-Anschlüsse (2)
4	Anschluss an der Computervorderseite	10	Mikrofonanschluss
5	Lautsprecheranschluss	11	Kopfhöreranschluss
6	IEEE 1394a-Frontblendenanschluss		

E/A-Leiste des Dell-Computers Precision 470



1	Gehäuseeingriffsschalter-Anschluss	7	Kopfhöreranschluss
2	Anschluss für externen Lautsprecher	8	IEEE 1394a-Anschluss
3	IEEE 1394a-Frontblendenanschluss	9	USB 2.0-Anschluss
4	Audiokabelanschluss	10	USB 2.0-Anschluss
5	Anschluss an der Computervorderseite	11	Diagnoseanzeigen (4)

Entfernen der E/A-Leiste

⚠ VORSICHT: Bevor Sie Arbeiten an den in diesem Abschnitt beschriebenen Komponenten ausführen, lesen Sie erst die Sicherheitshinweise im *Produktinformationshandbuch*.

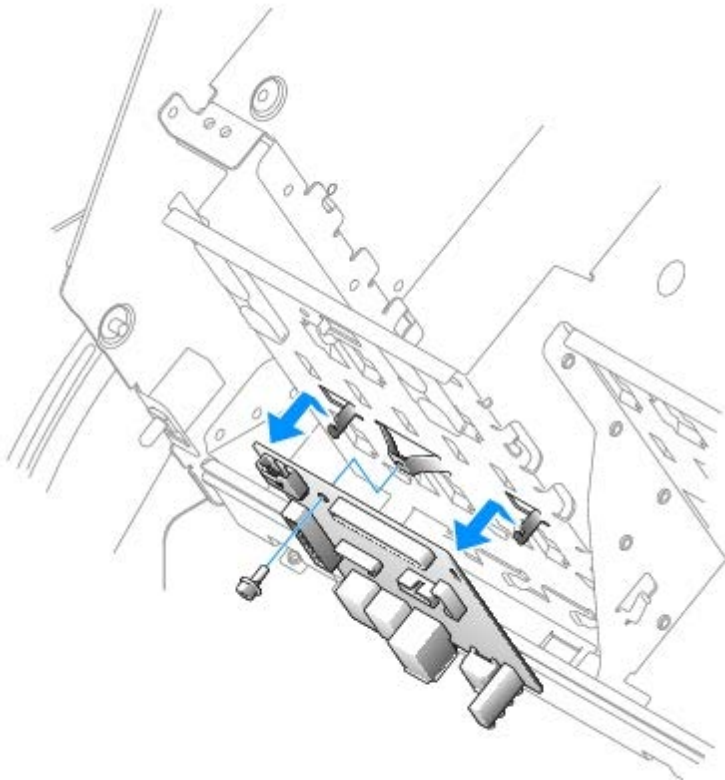
⚠ VORSICHT: Um elektrische Schläge zu vermeiden, trennen Sie vor dem Entfernen der Abdeckung den Computer immer von der Steckdose.

1. Führen Sie die im Abschnitt „[Entfernen und Installieren von Komponenten](#)“ beschriebenen Verfahrensweisen durch.
2. Trennen Sie alle Kabel von der E/A-Leiste.

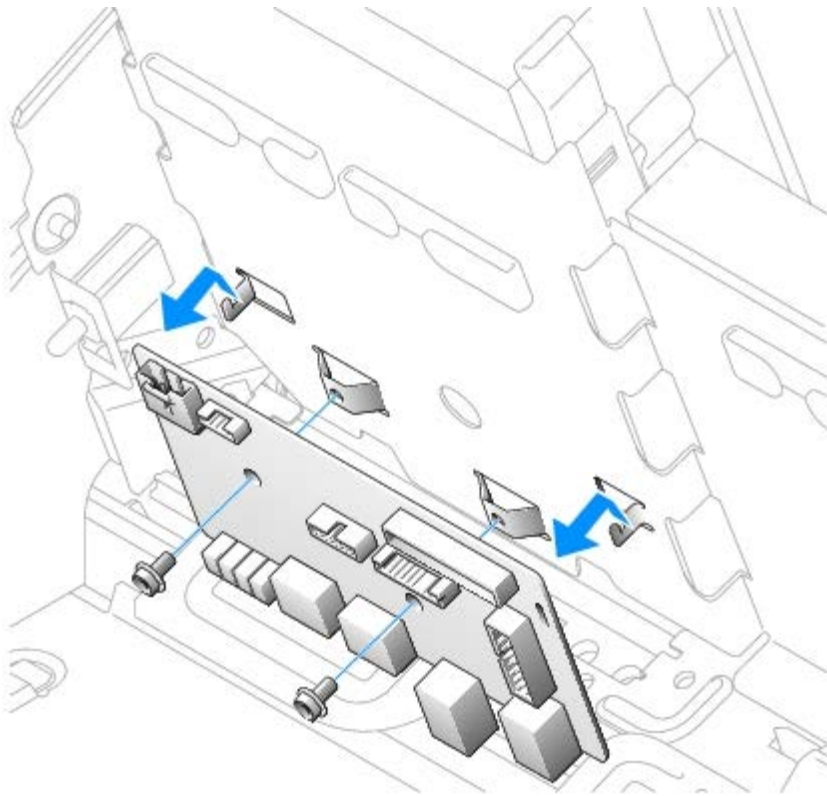
Merken Sie sich den Verlauf des Bedienungsfeldkabels, wenn sie es vom Gehäuse abziehen, damit Sie es wieder richtig einsetzen können.

3. Entfernen Sie die Befestigungsschraube der E/A-Leiste von der Innenseite der Computerabdeckung aus.
4. Entfernen Sie die E/A-Leiste vom Computer.

Dell-Computer Precision 670



Dell-Computer Precision 470



Wieder einsetzen der E/A-Leiste

Um die E/A-Leiste wiedereinzusetzen, gehen Sie in umgekehrter Reihenfolge wie beim Herausnehmen vor.

Netzteil für den Dell-Computer Precision 670

⚠ VORSICHT: Bevor Sie Arbeiten an den in diesem Abschnitt beschriebenen Komponenten ausführen, lesen Sie erst die Sicherheitshinweise im *Produktinformationshandbuch*.

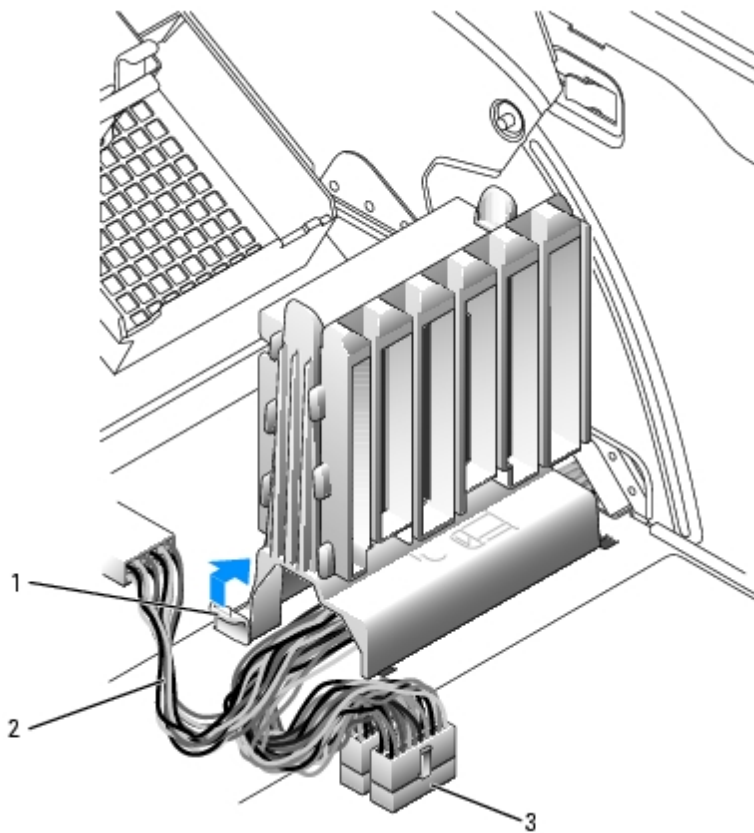
⚠ VORSICHT: Um Beschädigungen von Komponenten durch elektrostatische Entladungen zu vermeiden, muss die statische Elektrizität aus dem Körper abgeleitet werden, bevor Sie elektronische Komponenten im Computer berühren. Berühren Sie dazu eine nicht lackierte Metallfläche am Computergehäuse.

Netzteil entfernen

🕒 HINWEIS: Warten Sie nach dem Trennen des Computers von der Stromquelle 10 bis 20 Sekunden, bevor Sie ein Gerät vom Computer trennen. Bevor Sie eine Komponente aus dem System entfernen, überprüfen Sie, ob die Standby-Stromversorgungsleuchte auf der Systemplatine ausgeschaltet ist. Die Position dieser Anzeige finden Sie unter [„Komponenten der Systemplatine“](#).

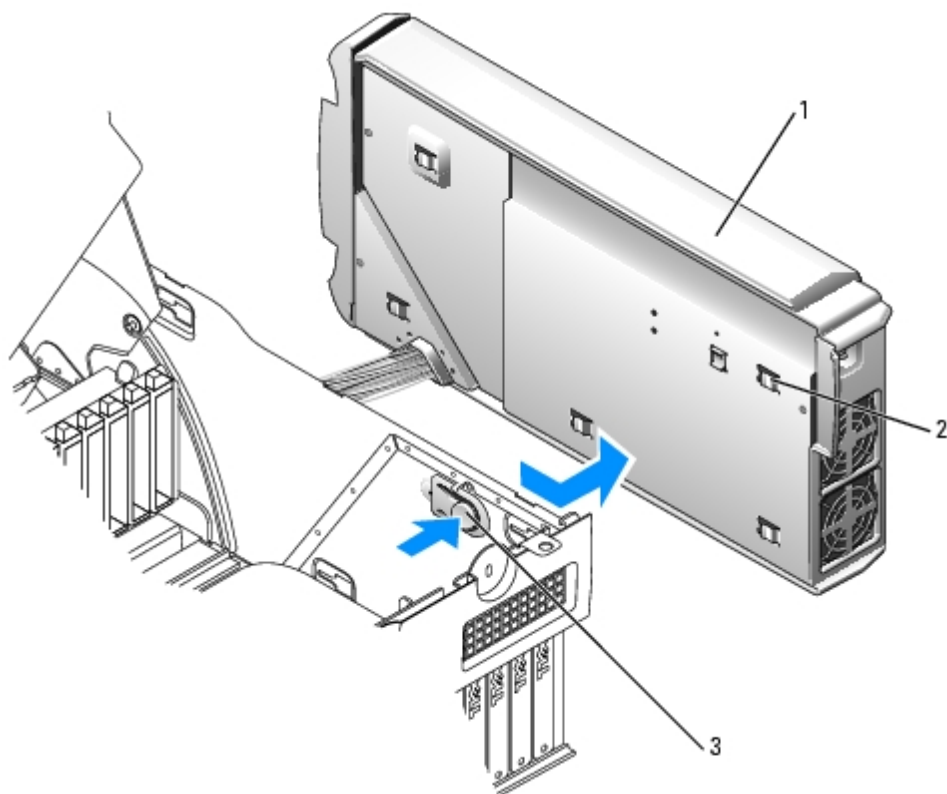
1. Führen Sie die im Abschnitt [„Entfernen und Installieren von Komponenten“](#) beschriebenen Verfahrensweisen durch.
2. Entfernen Sie die Karten.
3. Entfernen Sie den Kartenträger:
 - a. Ziehen Sie die Freigabetaste der Führung nach oben.
 - b. Schieben Sie die Führung nach rechts.

- c. Heben Sie die Führung aus den vier Sicherungseinschüben im Computer heraus.



1	Freigabetaste
2	Stromversorgungskabel
3	Systemplattenanschluss

4. Halten Sie die Netzteil-Freigabetaste gedrückt und schieben Sie das Netzteil währenddessen zur Rückseite des Computers.



1	Netzteil
2	Sicherungslaschen Netzteil (5)
3	Netzteil-Freigabetaste

5. Heben Sie das Netzteil aus dem Computer.
6. Ziehen Sie die Netzteilkabel durch die Öffnungen aus dem Computer.

Netzteil ersetzen

1. Führen Sie die Netzteilkabel durch die Öffnungen in den Computer hinein.
2. Setzen Sie die Netzteil-Sicherungskammern in die Netzteil-Sicherungseinschübe des Computers ein und vergewissern Sie sich, dass jede Sicherungsklammer im zugehörigen Sicherungseinschub sitzt.
3. Schieben Sie das Netzteil in Richtung der Computervorderseite.
4. Setzen Sie den Kartenträger ein:
 - a. Setzen Sie die Führung in die vier Sicherungseinschübe im Computer ein.
 - b. Schieben Sie die Führung nach links, bis sie einrastet.
5. Schließen Sie die Netzkabel an.
6. [Schließen Sie die Computerabdeckung](#).


Netzteil für den Dell-Computer Precision 470

VORSICHT: Bevor Sie Arbeiten an den in diesem Abschnitt beschriebenen Komponenten ausführen, lesen

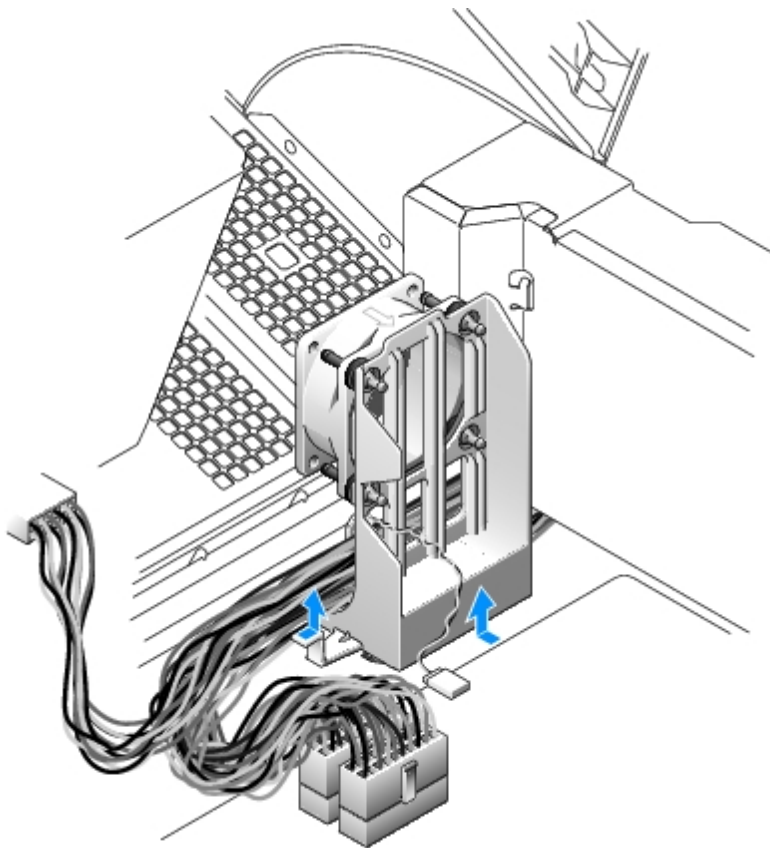
 Sie erst die Sicherheitshinweise im *Produktinformationshandbuch*.

 **VORSICHT:** Um Beschädigungen von Komponenten durch elektrostatische Entladungen zu vermeiden, muss die statische Elektrizität aus dem Körper abgeleitet werden, bevor Sie elektronische Komponenten im Computer berühren. Berühren Sie dazu eine nicht lackierte Metallfläche am Computergehäuse.

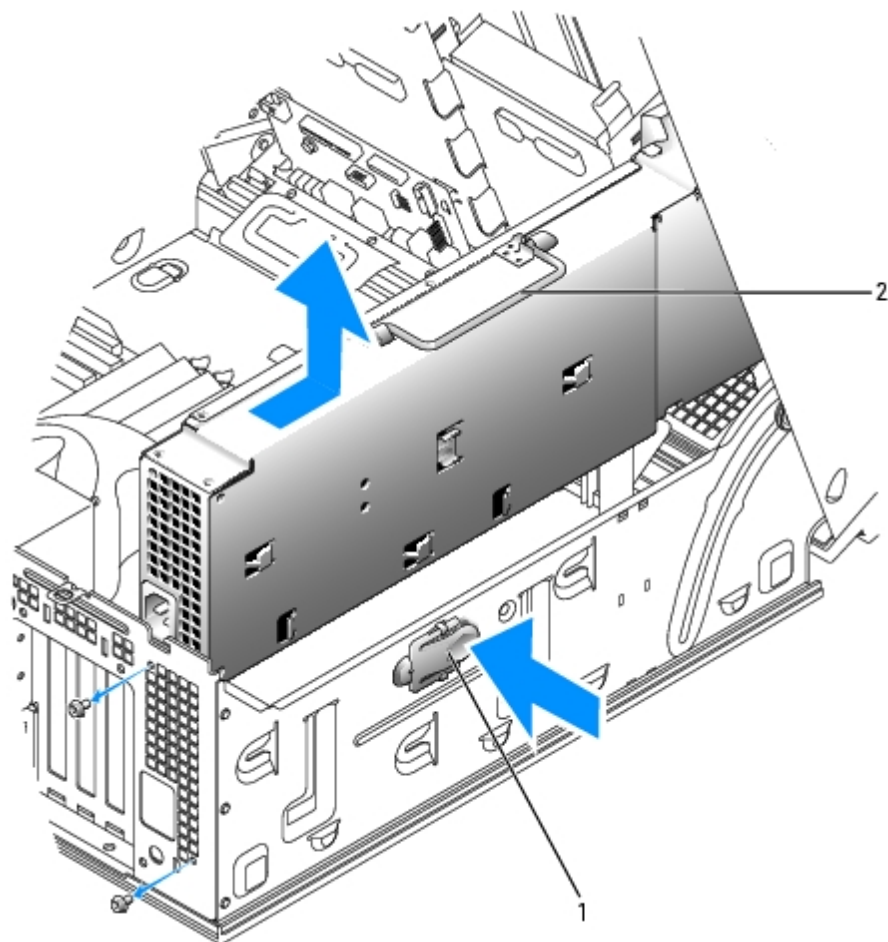
Netzteil entfernen

 **HINWEIS:** Warten Sie nach dem Trennen des Computers von der Stromquelle 10 bis 20 Sekunden, bevor Sie ein Gerät vom Computer trennen. Bevor Sie eine Komponente aus dem System entfernen, überprüfen Sie, ob die Standby-Stromversorgungsleuchte auf der Systemplatine ausgeschaltet ist. Die Position dieser Anzeige finden Sie unter [Komponenten der Systemplatine](#).

1. Führen Sie die im Abschnitt „[Entfernen und Installieren von Komponenten](#)“ beschriebenen Verfahrensweisen durch.
2. Entfernen Sie den Kartenträger:
 - a. Ziehen Sie die Freigabetaste der Führung nach oben.
 - b. Schieben Sie die Führung nach rechts.
 - c. Heben Sie die Führung aus den vier Sicherungseinschüben im Computer heraus.



3. Trennen Sie die Kabel des Netzteils von der Systemplatine.
4. Heben Sie den am Netzteil befestigten Griff an.
5. Halten Sie die Freigabetaste gedrückt und schieben Sie das Netzteil währenddessen zur Vorderseite des Computers.






1	Freigabetaste
2	Netzteilgriff

6. Heben Sie das Netzteil aus dem Computer.

Netzteil ersetzen

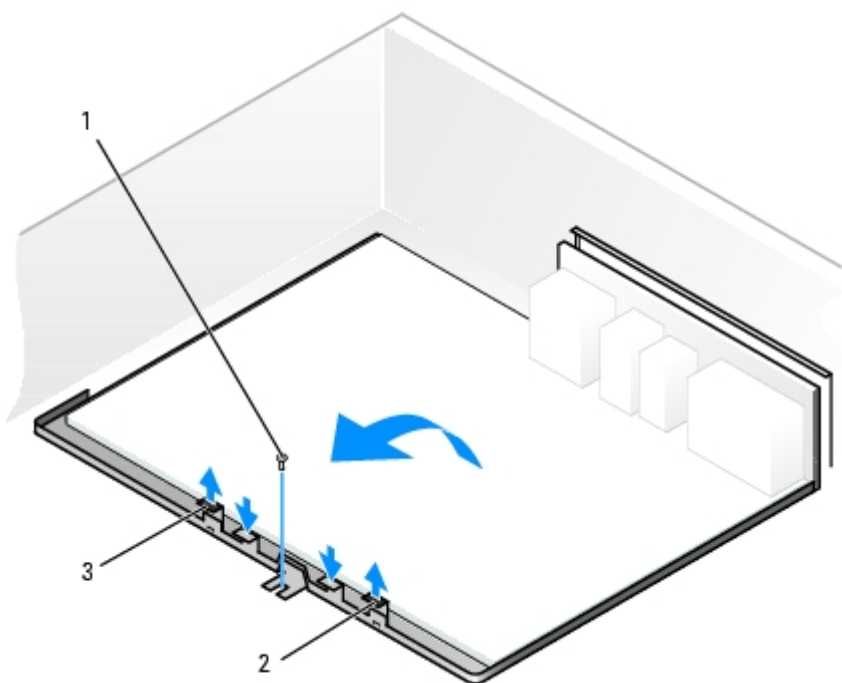
1. Setzen Sie die Netzteil-Sicherungsklammern in die Netzteil-Sicherungseinschübe des Computers ein und vergewissern Sie sich, dass jede Sicherungsklammer im zugehörigen Sicherungseinschub sitzt.
2. Schieben Sie das Netzteil in Richtung der Computerrückseite.
3. Schließen Sie die Netzkabel an.

Systemplatine

-  **VORSICHT:** Bevor Sie Arbeiten an den in diesem Abschnitt beschriebenen Komponenten ausführen, lesen Sie erst die Sicherheitshinweise im *Produktinformationshandbuch*.
-  **VORSICHT:** Um Beschädigungen von Komponenten durch elektrostatische Entladungen zu vermeiden, muss die statische Elektrizität aus dem Körper abgeleitet werden, bevor Sie elektronische Komponenten im Computer berühren. Berühren Sie dazu eine nicht lackierte Metallfläche am Computergehäuse.
-  **HINWEIS:** Die Systemplatine und das Auflagefach aus Metall hängen zusammen und werden in einem Stück entfernt.

Entfernen der Systemplatine

1. Führen Sie die im Abschnitt „[Entfernen und Installieren von Komponenten](#)“ beschriebenen Verfahrensweisen durch.
2. Entfernen Sie alle Komponenten, die den Zugang zur Systemplatine erschweren.
3. Trennen Sie alle Kabel von der Systemplatine.
4. Vergleichen Sie vor dem Auswechseln die neu einzusetzende Systemplatine mit der bereits vorhandenen, um sicher zu stellen, dass die neue Platine passt.
5. Entfernen Sie die Systemplatinenschraube.



1	Systemplatinenschraube
2	Klammer
3	Klammer

6. Ziehen Sie die beiden Haken nach oben, und schieben Sie die Systemplatine in Richtung der Computervorderseite. Heben Sie die Systemplatine an und heraus.
7. Legen Sie die soeben entfernte Systemplatine neben die neue Platine.

Auswechseln der Systemplatine

1. Übertragen Sie folgende Bauteile von der alten auf die neue Systemplatine:
 - a. Entfernen Sie die Speichermodule, und installieren Sie sie auf der neuen Platine.



VORSICHT: Der Prozessor und der Kühlkörper können sehr heiß werden. Um Verbrennungen zu vermeiden, sollten Sie sicher stellen, dass sich die Komponenten abgekühlt haben, bevor Sie sie berühren.

- b. Entfernen Sie die Kühlkörperanordnung und den Prozessor von der alten Systemplatine und übertragen Sie

beides auf die neue.

2. Konfigurieren Sie die Einstellungen der neuen Systemplatine.
3. Setzen Sie die Jumper auf der neuen Systemplatine so, dass sie mit den Jumperstellungen der alten Platine übereinstimmen.



ANMERKUNG: Einige Bauteile und Anschlüsse auf der neuen Systemplatine befinden sich möglicherweise an anderer Stelle als auf der alten Systemplatine.

4. Orientieren Sie die neue Systemplatine, indem Sie die Aussparungen auf der Unterseite der Platine auf die Haken im Computer ausrichten.
5. Schieben Sie die Systemplatine in Richtung der Computerrückseite, bis sie einrastet.
6. Setzen Sie alle Bauteile und Kabel, die Sie von der Systemplatine entfernt haben, wieder ein.
7. Schließen Sie wieder alle Kabel an die Anschlüsse auf der Rückseite des Computers an.
8. [Schließen Sie die Computerabdeckung.](#)

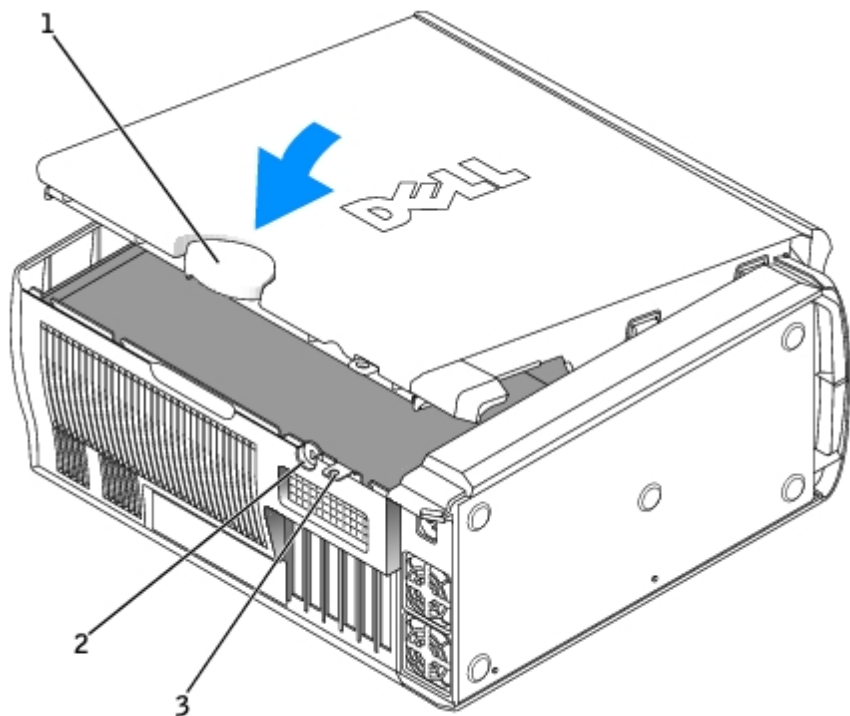


HINWEIS: Wenn Sie ein Netzkabel anschließen, stecken Sie das Kabel erst an der Wandbuchse und dann am Computer ein.

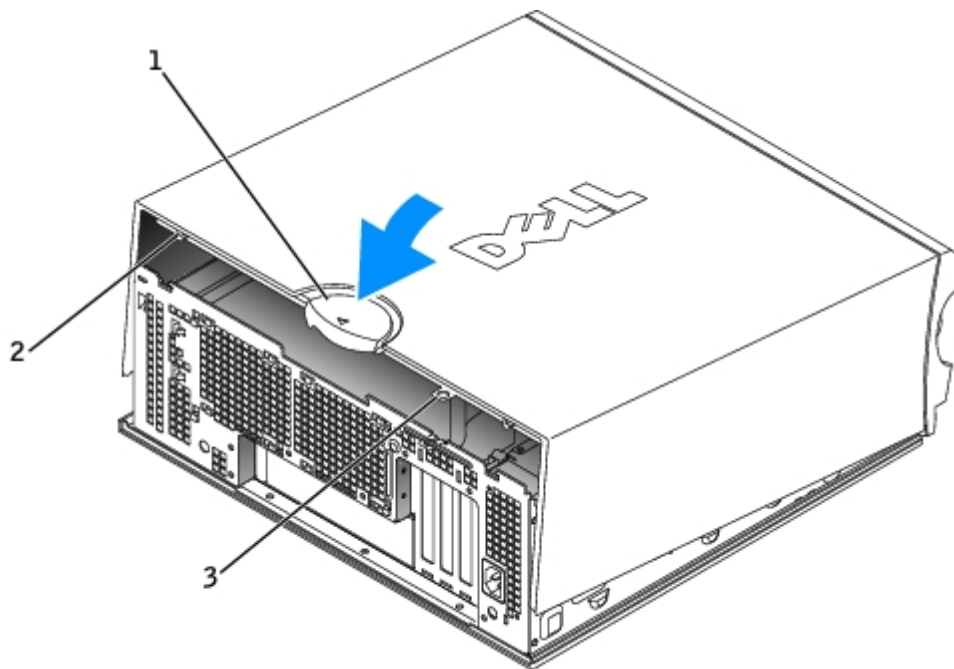
9. Schließen Sie den Computer und die zugehörigen Geräte an die Stromversorgung an und schalten Sie die Geräte ein.

Schließen der Computerabdeckung

1. Stellen Sie sicher, dass alle Kabel angeschlossen sind und das Schließen der Abdeckung nicht behindern.
2. Achten Sie darauf, dass keine Werkzeuge oder andere Teile im Computer zurückbleiben.
3. Schwenken Sie die Abdeckung nach unten.
4. Drücken Sie auf die Abdeckung, um sie zu schließen.
5. Wenn die Abdeckung geschlossen ist, schieben Sie die Freigabevorrichtung nach rechts, bis sie einrastet.




1	Abdeckungs freigabevorrichtung
2	Sicherheitskabeleinschub
3	Halbringförmiger Bügel für ein Vorhängeschloss



1	Abdeckungs freigabevorrichtung
2	Sicherheitskabeleinschub
3	Halbringförmiger Bügel für ein Vorhängeschloss

6. Falls Sie den Computer mit einem Vorhängeschloss sichern möchten, bringen Sie es an.

 **HINWEIS:** Wenn Sie ein Netzkabel anschließen, stecken Sie das Kabel erst an der Wandbuchse und dann am Computer ein.

7. Schließen Sie den Computer und die zugehörigen Geräte an die Stromversorgung an und schalten Sie die Geräte ein.

[Zurück zum Inhaltsverzeichnis](#)

[Zurück zum Inhaltsverzeichnis](#)

Werkzeuge zur Behebung von Problemen

Dell Precision™ Workstations 470 und 670 Benutzerhandbuch

- [Tipps für die Behebung von Störungen](#)
- [Systemanzeigen](#)
- [Diagnoseanzeigen](#)
- [Signaltoncodes](#)
- [Fehlermeldungen](#)
- [Dell Diagnostics](#)
- [Treiber](#)
- [Verwenden der Systemwiederherstellung von Microsoft® Windows® XP](#)
- [Beheben von Software- und Hardware-Inkompatibilitäten](#)
- [Neu Installieren von Microsoft® Windows® XP](#)

Tipps für die Behebung von Störungen

Folgen Sie diesen Hinweisen, um Probleme mit dem Computer zu beheben:

- Wenn das Problem erst seit dem Installieren oder Entfernen einer Komponente besteht, prüfen Sie die Installationsabläufe, und stellen Sie sicher, dass die Komponente ordnungsgemäß installiert ist.
- Falls ein Peripheriegerät nicht funktioniert, vergewissern Sie sich, dass es ordnungsgemäß angeschlossen wurde.
- Wenn eine Fehlermeldung angezeigt wird, notieren Sie sich den genauen Wortlaut. Diese Meldung kann den Mitarbeitern des technischen Supports hilfreiche Informationen geben, um das Problem zu identifizieren und zu beheben.
- Erscheint bei der Ausführung eines Programms eine Fehlermeldung, lesen Sie in der Dokumentation des Programms nach.

Systemanzeigen

Die Stromversorgungsanzeige und Festplattenlaufwerkanzeige Ihres Computers können unter Umständen auf ein Problem hinweisen.

Stromversorgungslicht	Festplattenlaufwerkanzeige	Problembeschreibung	Lösungsvorschlag
Stetig grün leuchtend	-	Der Computer wird mit Strom versorgt und arbeitet ordnungsgemäß.	Keine Korrekturmaßnahme erforderlich
Grün blinkend	Gibt an, dass die Schnittstelle nicht mit einer Multicast-Gruppe verknüpft ist.	Der Computer befindet sich im Energiesparmodus (Microsoft® Windows® XP).	Drücken Sie den Netzschalter, bewegen Sie die Maus, oder drücken Sie eine beliebige Taste auf der Tastatur, um den Computer wieder zu aktivieren. Weitere Informationen finden Sie unter „Energieverwaltung“ .
Mehrmals grün blinkend, anschließend aus	-	Es liegt ein Konfigurationsfehler vor.	Überprüfen Sie die Diagnoseanzeigen, um festzustellen, ob das bestimmte Problem erkannt wurde.
Stetig gelb leuchtend	-	Dell Diagnostics führt einen Test durch, oder eine Komponente auf der Systemplatine ist möglicherweise fehlerhaft	Warten Sie bei Ausführung von Dell Diagnostics, bis die Tests vollständig abgeschlossen sind. Überprüfen Sie die


		oder wurde nicht richtig installiert.	Diagnoseanzeigen, um festzustellen, ob das bestimmte Problem erkannt wurde. Falls der Computer nicht startet, setzen Sie sich mit Dell in Verbindung und bitten Sie um technische Unterstützung.
Gelb blinkend	Gibt an, dass die Schnittstelle nicht mit einer Multicast-Gruppe verknüpft ist.	Es ist ein Ausfall bei der Stromversorgung oder der Systemplatine aufgetreten.	Überprüfen Sie die Diagnoseanzeigen, um festzustellen, ob das bestimmte Problem erkannt wurde. Weitere Informationen finden Sie unter „ Probleme mit der Stromversorgung “.
Gelb blinkend	Stetig grün leuchtend	Es ist ein Ausfall bei der Systemplatine oder dem VRM aufgetreten.	Überprüfen Sie die Diagnoseanzeigen, um festzustellen, ob das bestimmte Problem erkannt wurde.
Stetig grün leuchtend, Signaltoncode während des POST	-	Beim Ausführen des BIOS wurde ein Fehler erkannt.	Anweisungen zur Diagnose des Signaltoncodes finden Sie unter „ Signaltoncodes “. Überprüfen Sie auch die Diagnoseanzeigen um festzustellen, ob es sich um ein bekanntes Problem handelt.
Stromversorgungslicht stetig grün leuchtend, kein Signaltoncode oder Video während des POST	-	Der Bildschirm oder die Grafikkarte ist möglicherweise fehlerhaft oder nicht ordnungsgemäß installiert.	Überprüfen Sie die Diagnoseanzeigen, um festzustellen, ob das bestimmte Problem erkannt wurde. Siehe unter „ Probleme mit Darstellung und Monitor “.
Stromversorgungslicht stetig grün leuchtend, kein Signaltoncode während des POST, Computer stürzt bei POST ab	-	Eine auf der Systemplatine integrierte Komponente ist möglicherweise fehlerhaft.	Überprüfen Sie die Diagnoseanzeigen, um festzustellen, ob das bestimmte Problem erkannt wurde. Wenn das Problem nicht erkannt wird, wenden Sie sich an Dell und bitten Sie um technische Unterstützung.





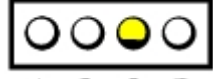
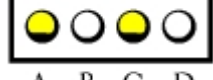

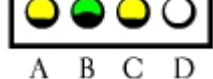
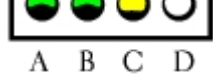
Diagnoseanzeigen

⚠ VORSICHT: Bevor Sie Arbeiten an den in diesem Abschnitt beschriebenen Komponenten ausführen, lesen Sie erst die Sicherheitshinweise im *Produktinformationshandbuch*.

Um Ihnen das Beheben von Störungen zu erleichtern, befinden sich an der Vorder- oder Rückseite des Computers vier Leuchtanzeigen, die mit „A“, „B“, „C“ und „D“ gekennzeichnet sind. Die Anzeigen können entweder gelb oder grün oder gar nicht leuchten. Wenn der Computer gestartet wird, blinken die Anzeigen. Nach dem Computerstart leuchten die Anzeigen grün. Wenn der Computer fehlerhaft arbeitet, wird das Problem durch die Farbe und die Leuchtfolgenfolge identifiziert.

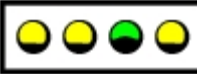
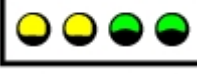


Diagnose-Anzeige-codes vor dem POST

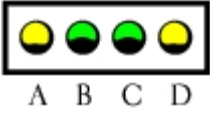
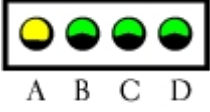
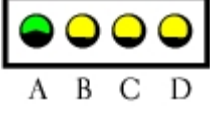
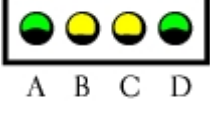
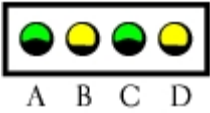
Anzeigemuster		Problembeschreibung	Lösungsvorschlag
	Off	Der Computer wird nicht mit Strom versorgt.	Schließen Sie den Computer an eine Steckdose an. Vergewissern Sie sich, dass die Stromversorgungsanzeige auf der Vorderseite leuchtet. Ist dies nicht der Fall, so vergewissern Sie sich, dass der Computer an eine funktionierende Steckdose angeschlossen ist und drücken Sie dann den Netzschalter. Besteht das Problem weiterhin, wenden Sie sich an Dell , und fordern Sie technische Unterstützung an.
	Off		
	Off		
	Off		








 <p>A B C D</p>	<p>gelb Off Off Off</p>	<p>Der Computer ist ausgeschaltet; der Computer ist an eine Steckdose angeschlossen.</p>	<p>Drücken Sie den Netzschalter, um den Computer einzuschalten.</p> <p>Wird der Computer dadurch nicht eingeschaltet, vergewissern Sie sich, dass die Stromanzeige an der Vorderseite leuchtet. Ist dies nicht der Fall, so vergewissern Sie sich, dass der Computer an eine funktionierende Steckdose angeschlossen ist und drücken Sie dann den Netzschalter.</p> <p>Besteht das Problem weiterhin, wenden Sie sich an Dell, und fordern Sie technische Unterstützung an.</p>
 <p>A B C D</p>	<p>gelb gelb Aus Aus</p>	<p>Der Computer befindet sich im Energiespar- oder Schlafmodus.</p>	<p>„Wecken“ Sie den Computer mit einer der entsprechenden Methoden. Siehe „Erweiterte Funktionen“.</p> <p>Wenn das Problem weiterhin besteht und versucht wird, den Computer über eine USB-Maus oder -Tastatur zu aktivieren, ersetzen Sie diese Maus oder Tastatur durch eine funktionierende PS/2-Maus oder Tastatur und versuchen es erneut.</p>
 <p>A B C D</p>	<p>gelb gelb gelb Aus</p>	<p>Das BIOS wird nicht ausgeführt.</p>	<p>Überprüfen Sie, ob der Prozessor korrekt installiert ist und starten Sie den Computer neu.</p> <p>Besteht das Problem weiterhin, wenden Sie sich an Dell, und fordern Sie technische Unterstützung an.</p>
 <p>A B C D</p>	<p>Aus gelb Aus Aus</p>	<p>Möglicherweise ist bei der Stromversorgung oder dem Stromversorgungskabel ein Ausfall aufgetreten.</p>	<p>Führen Sie die unter „Probleme mit der Stromversorgung“ beschriebenen Verfahrensweisen durch.</p> <p>Besteht das Problem weiterhin, wenden Sie sich an Dell, und fordern Sie technische Unterstützung an.</p>
 <p>A B C D</p>	<p>Aus Aus gelb Aus</p>	<p>Möglicherweise ist ein Fehler an der Systemplatine aufgetreten.</p>	<p>Wenden Sie sich an Dell und fordern Sie technische Unterstützung an.</p>
 <p>A B C D</p>	<p>gelb Aus gelb Aus</p>	<p>Es liegt ein Prozessor- und/oder VRM-Konflikt vor.</p>	<p>Führen Sie die unter „Probleme mit dem Prozessor“ beschriebenen Verfahrensweisen durch.</p>
 <p>A B C D</p>	<p>grün gelb gelb Aus</p>	<p>Möglicherweise ist ein VRM 0-Fehler aufgetreten.</p>	<p>Wenden Sie sich an Dell und fordern Sie technische Unterstützung an.</p>
 <p>A B C D</p>	<p>gelb grün gelb grün</p>	<p>Möglicherweise ist ein VRM 1-Fehler aufgetreten.</p>	<p>Führen Sie die unter „Probleme mit dem Prozessor“ beschriebenen Verfahrensweisen durch.</p>
 <p>A B C D</p>	<p>grün grün gelb Aus</p>	<p>Möglicherweise ist ein Fehler an VRM 0 und VRM 1 aufgetreten.</p>	<p>Wenden Sie sich an Dell und fordern Sie technische Unterstützung an.</p>



Diagnose-Anzeigecodes während des POST

Anzeigemuster		Problembeschreibung	Lösungsvorschlag
 A B C D	gelb gelb grün gelb	Möglicherweise ist ein Fehler im Prozessor aufgetreten.	Installieren Sie den Prozessor erneut und starten Sie den Computer neu.
 A B C D	gelb gelb grün grün	Die Speichermodule wurden erkannt, es ist jedoch ein Speicherfehler aufgetreten.	<ol style="list-style-type: none"> 1. Die Speichermodule entfernen und erneut einsetzen, um sicherzustellen, dass der Computer Daten mit den Speichermodulen austauschen kann. 2. Starten Sie den Computer neu. 3. Wenn das Problem weiterhin besteht, entfernen Sie sämtliche Speichermodule und setzen Sie ein Speichermodul in den Speichermodulanschluss 1 (DIMM_1) ein. 4. Starten Sie den Computer neu. <p>Die folgende Meldung wird angezeigt: Alert! Operating in Debug Mode. Please Populate Memory in Pairs for Normal Operation.</p> <ol style="list-style-type: none"> 5. Drücken Sie die Funktionstaste <F1>, um das Betriebssystem hochzufahren. 6. Führen Sie das Programm Dell Diagnostics aus. 7. Wenn das Speichermodul den Test besteht, fahren Sie den Computer herunter, entfernen Sie das Speichermodul und wiederholen Sie den Vorgang so oft mit den übrigen Speichermodulen, bis beim Startvorgang oder Diagnosetest ein Speicherfehler auftritt. <p>Wird beim ersten Speichermodul bereits ein Fehler angezeigt, führen Sie die Schritte trotzdem für alle Module durch, um sicherzustellen, dass keines der anderen Module fehlerhaft ist.</p> <ol style="list-style-type: none"> 8. Wenn Sie das defekte Speichermodul identifiziert haben, wenden Sie sich an Dell, um Ersatz anzufordern. <p>ANMERKUNG: Bei Bedarf kann der Computer im Debug-Modus betrieben werden, bis neue Speichermodule installiert werden.</p>
 A B C D	gelb grün gelb gelb	Es ist ein möglicher Fehler bei der Erweiterungskarte aufgetreten.	<ol style="list-style-type: none"> 1. Stellen Sie fest, ob ein Konflikt vorliegt. Entfernen Sie dazu eine Karte (nicht die Grafikkarte), und starten Sie den Computer neu. 2. Besteht das Problem weiterhin, setzen Sie die entfernte Karte wieder ein, entfernen Sie eine andere Karte und starten Sie den Computer neu. 3. Wiederholen Sie diesen Vorgang für jede Karte. Wenn der Computer normal startet, untersuchen Sie die zuletzt vom Computer entfernte Karte nach Ressourcenkonflikten und beheben Sie diese (siehe „Beheben von Software- und Hardware-Inkompatibilitäten“). 4. Wenn das Problem fortbesteht, wenden Sie sich an Dell.
 A B C D	gelb grün gelb	Möglicherweise ist ein Fehler bei der Grafikkarte aufgetreten.	<ul style="list-style-type: none"> • Wenn der Computer mit einer Grafikkarte ausgestattet ist, entfernen Sie die Karte, installieren Sie sie neu und starten Sie den Computer neu. • Besteht das Problem weiterhin, installieren Sie eine Grafikkarte, die nachweislich funktioniert, und starten Sie den Computer neu.

	grün		<ul style="list-style-type: none"> Besteht das Problem weiterhin oder besitzt der Computer eine integrierte Grafikkarte, wenden Sie sich an Dell.
	gelb grün grün gelb	Ein möglicher Disketten- oder Festplattenlaufwerkfehler ist aufgetreten.	Schließen Sie alle Strom- und Datenkabel erneut an und starten Sie den Computer neu.
	gelb grün grün grün	Ein möglicher USB-Fehler ist aufgetreten.	Installieren Sie alle USB-Komponenten neu, überprüfen Sie die Kabelverbindungen und starten Sie anschließend den Computer neu.
	grün gelb gelb gelb	Es wurden keine Speichermodule erkannt.	<ol style="list-style-type: none"> Die Speichermodule entfernen und erneut einsetzen, um sicherzustellen, dass der Computer Daten mit den Speichermodulen austauschen kann. Starten Sie den Computer neu. Wenn das Problem weiterhin besteht, entfernen Sie sämtliche Speichermodule und setzen Sie ein Speichermodul in den Speichermodulanschluss 1 ein. Starten Sie den Computer neu. <p>Die folgende Meldung wird angezeigt: Alert! Operating in Debug Mode. Please Populate Memory in Pairs for Normal Operation.</p> <ol style="list-style-type: none"> Drücken Sie die Funktionstaste <F1>, um das Betriebssystem hochzufahren. Führen Sie das Programm Dell Diagnostics aus. Wenn das Speichermodul den Test besteht, fahren Sie den Computer herunter, entfernen Sie das Speichermodul und wiederholen Sie den Vorgang so oft mit den übrigen Speichermodulen, bis beim Startvorgang oder Diagnosetest ein Speicherfehler auftritt. <p>Wird beim ersten Speichermodul bereits ein Fehler angezeigt, führen Sie die Schritte trotzdem für alle Module durch, um sicherzustellen, dass keines der anderen Module fehlerhaft ist.</p> <ol style="list-style-type: none"> Wenn Sie das defekte Speichermodul identifiziert haben, wenden Sie sich an Dell, um Ersatz anzufordern. <p>ANMERKUNG: Bei Bedarf kann der Computer im Debug-Modus betrieben werden, bis neue Speichermodule installiert werden.</p>
	grün gelb gelb grün	Bei der Systemplatine ist ein Fehler aufgetreten.	Wenden Sie sich an Dell und fordern Sie technische Unterstützung an.
	grün gelb grün gelb	Die Speichermodule wurden erkannt, es besteht jedoch ein Speicherkonfigurations- oder Kompatibilitätsfehler.	<ul style="list-style-type: none"> Vergewissern Sie sich, dass keine besonderen Anforderungen hinsichtlich der Speichermodule bestehen. Prüfen Sie, ob die von Ihnen installierten Speichermodule mit dem Computer kompatibel sind. Setzen Sie alle Speichermodule wieder ein und starten Sie den Computer neu. Wenn das Problem fortbesteht, wenden Sie sich an Dell.
	grün gelb	Es ist ein möglicher Fehler bei der Erweiterungskarte aufgetreten.	<ol style="list-style-type: none"> Stellen Sie fest, ob ein Konflikt vorliegt. Entfernen Sie dazu eine Karte (nicht die Grafikkarte), und starten Sie den Computer neu.

 <p>A B C D</p>	<p>grün grün</p>		<ol style="list-style-type: none"> Besteht das Problem weiterhin, setzen Sie die entfernte Karte wieder ein, entfernen Sie eine andere Karte und starten Sie den Computer neu. Wiederholen Sie diesen Vorgang für jede Karte. Wenn der Computer normal startet, untersuchen Sie die zuletzt vom Computer entfernte Karte nach Ressourcenkonflikten und beheben Sie diese (siehe „Beheben von Software- und Hardware-Inkompatibilitäten“). <p>Besteht das Problem weiterhin, wenden Sie sich an Dell.</p>
 <p>A B C D</p>	<p>grün grün gelb gelb</p>	<p>Ein möglicher Fehler an der Systemplatinenressource und/oder der Hardware ist aufgetreten.</p>	<p>Führen Sie die Verfahren in „Beheben von Software- und Hardware-Inkompatibilitäten“ aus.</p> <p>Besteht das Problem weiterhin, wenden Sie sich an Dell.</p>
 <p>A B C D</p>	<p>grün grün grün gelb</p>	<p>Ein anderer Fehler ist aufgetreten.</p>	<ul style="list-style-type: none"> Vergewissern Sie sich, dass die Kabel des Festplattenlaufwerks, CD-Laufwerks und DVD-Laufwerks richtig an der Systemplatine angeschlossen sind. Wenn das Problem fortbesteht, wenden Sie sich an Dell.
 <p>A B C D</p>	<p>grün grün grün grün</p>	<p>Der Computer arbeitet nach dem Einschalt-Selbsttest unter normalen Bedingungen.</p>	<p>Keine.</p>
<p>  = yellow  = green  = off </p>			

Signaltoncodes

Während des Startvorgangs gibt der Computer möglicherweise eine Reihe von Signaltonen ab, wenn auf dem Bildschirm keine Fehlermeldungen oder Probleme angezeigt werden können. Anhand dieser Reihe von Signaltonen, die auch als Signalcode bezeichnet werden, lässt sich ein Problem identifizieren. Ein Signalcode (Code 1-3-1) besteht beispielsweise aus einem einzelnen Signalton, einer Folge von drei Signaltonen und wieder einem einzelnen Signalton. Dieser Signalcode weist auf ein Speicherproblem beim Computer hin.

Der Computer gibt während des Startvorgangs Signaltonen aus:

- Notieren Sie den Signaltoncode in der [Diagnose-Checkliste](#).
- Führen Sie das Programm „[Dell Diagnostics](#)“ aus, um festzustellen, ob eine schwerwiegendere Ursache vorliegt.
- [Wenden Sie sich an Dell](#) und fordern Sie technische Unterstützung an.

Code	Ursache
1-1-2	Registerfehler im Mikroprozessor
1-1-3	NVRAM Lese-/Schreibfehler
1-1-4	ROM-BIOS-Prüfsummenfehler

1-2-1	Programmierbarer Intervallzeitgeberfehler
1-2-2	DMA-Initialisierungsfehler
1-2-3	DMA-Seitenregister-Schreib-/Lese-Fehler
1-3	Fehler beim Testen des Videospeichers
1-3-1 bis 2-4-4	Speicher wird nicht ordnungsgemäß erkannt oder verwendet
3-1-1	Fehler beim Slave-DMA-Register
3-1-2	Fehler beim Master-DMA-Register
3-1-3	Fehler beim Master-Interruptmaskenregister
3-1-4	Fehler beim Slave-Interruptmaskenregister
3-2-2	Ladefehler des Interrupt-Vektors
3-2-4	Fehler beim Testen des Tastatur-Controllers
3-3-1	Unterbrechung der NVRAM-Stromversorgung
3-3-2	Unzulässige NVRAM-Konfiguration
3-3-4	Fehler beim Testen des Videospeichers
3-4-1	Bildschirminitialisierung versagt
3-4-2	Bildschirmneuezeichnung versagt
3-4-3	Fehler bei der Suche nach dem Video-ROM
4-2-1	Kein Zeitgeber-Tick
4-2-2	Shutdown failure (Fehler beim Herunterfahren)
4-2-3	Gate A20 failure (Gate A20 versagt)
4-2-4	Unexpected interrupt in protected mode (Unerwarteter Interrupt im geschützten Modus)
4-3-1	Speicherfehler oberhalb von Adresse 0FFFFh
4-3-3	Zeitgeber-Chipzähler 2 ausgefallen
4-3-4	Time-of-day clock stopped (Tagesuhr angehalten)
4-4-1	Fehler beim Testen der seriellen oder parallelen Ports
4-4-2	Fehler beim Dekomprimieren von Code im Shadow-RAM
4-4-3	Fehler beim Testen des mathematischen Coprozessors
4-4-4	Fehler beim Cache-Speichertest

Fehlermeldungen

Füllen Sie beim Ausführen dieser Tests die [Diagnose-Checkliste](#) aus.



VORSICHT: Bevor Sie Arbeiten an den in diesem Abschnitt beschriebenen Komponenten ausführen, lesen Sie erst die Sicherheitshinweise im *Produktinformationshandbuch*.

Wenn die Meldung nicht aufgelistet wird, lesen Sie die Dokumentation des Betriebssystems oder des

A filename cannot contain any of the following characters: \ / : * ? " < > | - Verwenden Sie diese Zeichen nicht in Dateinamen.

Die erforderliche .DLL-Datei wurde nicht gefunden - Dem Programm, das Sie gerade öffnen möchten, fehlt eine wesentliche Datei. So entfernen und installieren Sie ein Programm neu:

1. Klicken Sie auf die Schaltfläche **Start**, dann auf **Systemsteuerung** und anschließend auf **Software**.
2. Wählen Sie das Programm aus, das deinstalliert werden soll.
3. Klicken Sie auf das Symbol **Change or Remove Program** (Programme ändern oder entfernen).
4. Die Installationsanweisungen finden Sie in der Programmdokumentation.

Alert! Card-cage fan failure (Lüfter des Kartenträgers hat versagt)

Alert! chipset heatsink not detected - Der Kühlkörper für den Chipsatz ist nicht richtig installiert.

Alert! CPU 0 Fan Failure (CPU-0-Lüfterfehler) -

Alert! CPU 1 Fan Failure (CPU-1-Lüfterfehler) -

Stellen Sie sicher, dass der [Kühlungslüfter und die Luftstromverkleidung](#) ordnungsgemäß installiert sind und funktionieren.

Alert! Error initializing PCI Express slot n (or bridge) – Beim Versuch, eine PCI-Express-Erweiterungskarte zu installieren, wurde ein Problem festgestellt.

Alert! Memory configured incorrectly. Please enter setup for memory info details – Siehe „[Probleme mit dem Speicher](#)“.

Alert! Memory fan has failed or is not present. Die aktuelle Speicherkonfiguration erfordert einen Speicherlüfter. Weitere Informationen finden Sie in der Dokumentation, die Sie zusammen mit Ihrem Computer erhalten haben. Systembetrieb wurde gestoppt! –

Weitere Informationen finden Sie unter „[Speicher](#)“.

Alert! OS Install Mode enabled (Installationsmodus des Betriebssystems aktiviert) –

Der verfügbare Speicher ist auf 256 MB begrenzt.

Alert! Previous attempts at booting this system have failed at checkpoint [nnnn]. For help in resolving this problem, please note this checkpoint and contact Dell Technical Support (Vorherige Versuche das System zu starten sind am Checkpoint [nnnn] fehlgeschlagen. Um Hilfe bei der Behebung dieses Problems zu erhalten, notieren Sie sich diesen Checkpoint und wenden Sie sich an den Technischen Support von Dell.) - [Nehmen Sie Kontakt zu Dell auf](#) und geben Sie den Checkpoint-Code (nnnn) an den Support-Techniker weiter.

Alert! Previous Fan Failures (Vorherige Lüfterfehler) –

Alert! Previous Processor Thermal Failure (Vorheriges Versagen des Prozessors aufgrund von Überhitzung) –

Alert! Previous Shutdown Due to Thermal Event (Alarm! Das System ist wegen Überhitzung heruntergefahren worden) –

Stellen Sie sicher, dass die Entlüftungsöffnungen für den Luftstrom nicht blockiert sind und dass alle Lüfter richtig installiert sind und richtig funktionieren. Stellen Sie auch sicher, dass der Prozessorkühlkörper ordnungsgemäß installiert ist.

Alert! Previous Voltage Failure (Früherer Spannungsfehler) - Siehe „[Probleme mit der Stromversorgung](#)“.

Alert! System Battery Voltage is Low (Niedrige Spannung der Systembatterie) - Tauschen Sie die Batterie aus.

Alert! Uncorrectable Memory Error Previously Detected... Address xxxxxxxxh, Device DIMM_Y (Nicht behebbarer, früher erkannter Speicherfehler bei Adresse xxxxxxxxh, Gerät DIMM_Y) - Siehe „[Probleme mit dem Speicher](#)“.

Attachment failed to respond (Angeschlossenes Gerät reagiert nicht) - Siehe „[Probleme mit dem Laufwerk](#)“.

Bad command or file name – Ensure that you spelled the command correctly, put spaces in the proper place, and used the correct path name.

Bad error-correction code (ECC) on disk read (Falscher Fehlerkorrekturcode (ECC = Error Correction Code) beim Lesen des Datenträgers) - Siehe „[Probleme mit dem Laufwerk](#)“.

bb/dd/f: Error allocating IRQ for PCI Device –

bb/dd/f: Error allocating I/O Bar for PCI Device –

bb/dd/f: Error allocating Mem BAR for PCI Device –

bb/dd/f: Error allocating PMem BAR for PCI Device –

bb/dd/f: Error allocating Upper Memory Block for PCI Device –

(bb = Busnummer, dd = Gerätenummer, f = Funktionsnummer). Alle Nummern werden in hexadezimaler Schreibweise aufgeführt –

Beim Versuch, eine Erweiterungskarte oder ein internes LegacySelect-Gerät zu konfigurieren, wurde ein Problem festgestellt.

Wenn die Gerätenummer auf eine Erweiterungskarte verweist, kann diese entfernt werden. Verweist die Gerätenummer auf ein integriertes Gerät, so deaktivieren Sie dieses Gerät im [System-Setup](#).

Controller has failed (Controller hat versagt) – Siehe „[Probleme mit dem Laufwerk](#)“

Data error (Datenfehler) - Siehe „[Probleme mit dem Laufwerk](#)“.

Decreasing available memory (Verfügbarer Speicher vermindert) – Siehe „[Probleme mit dem Speicher](#)“.

Diskette drive 0 seek failure (Suchfehler am Diskettenlaufwerk 0) - Siehe „[Probleme mit dem Laufwerk](#)“.

Diskette read failure (Lesefehler am Diskettenlaufwerk) - Siehe „[Probleme mit dem Laufwerk](#)“.

Diskette subsystem reset failed (Zurücksetzen des Disketten-Subsystems fehlgeschlagen) - Führen Sie [Dell Diagnostics](#) aus.

Diskette write protected (Diskette ist schreibgeschützt) - Schieben Sie die Schreibe Schutzkerbe in die geöffnete Position.

Drive not ready (Laufwerk ist nicht betriebsbereit) - Legen Sie eine Diskette in das Laufwerk ein.

Error: Memory configured incorrectly (Speicher falsch konfiguriert) – Hinweise zur Speicherinstallation finden Sie unter „[Speicherübersicht](#)“.

Gate A20 failure (Fehler am Gate-A20) – Siehe „[Probleme mit Absturz und Software](#)“.

Hard-disk configuration error (Fehler bei der Festplattenlaufwerkskonfiguration) –

Hard-disk controller failure (Fehler am Festplattenlaufwerks-Controller) –

Hard-disk drive failure (Festplattenlaufwerkfehler) –

Hard-disk drive failure (Festplattenlaufwerkfehler) –

Siehe „[Probleme mit dem Laufwerk](#)“.

Insert bootable media (Startfähigen Datenträger einlegen) - Legen Sie eine startfähige Diskette oder CD ein.

Invalid configuration information - please run SETUP program (Unzulässige Konfigurationsinformation - bitte führen Sie das SETUP-Programm aus) - [Öffnen Sie das System-Setup](#) und korrigieren Sie die Computerkonfigurationsinformation.

Keyboard failure (Tastaturfehler) - Siehe „[Probleme mit der Tastatur](#)“.

Memory address line failure at address, read value expecting value (Speicheradresszeilenfehler bei Adresse Wert lesen Wert annehmen) – Siehe „[Probleme mit Absturz und Software](#)“.

Memory allocation error (Speicherbelegungsfehler) -

1. Schalten Sie den Computer aus, warten Sie 30 Sekunden, und starten Sie ihn erneut.
2. Führen Sie das Programm erneut aus.
3. Wird die Fehlermeldung wieder angezeigt, lesen Sie in der Dokumentation zur Software nach, um weitere Vorschläge zur Behebung von Störungen zu erhalten.

Memory data line failure (Speicherdatenzeilenfehler) **bei Adresse, Ist-Wert Soll-Wert** -

Memory double word logic failure at address, read value/expecting value (Doppelwort-Logikfehler an Speicheradresse, Istwert/Sollwert) -

Memory odd/even logic failure at address, read value/expecting value (Speicherbinärlogikfehler an Speicheradresse, Istwert/Sollwert) -

Memory write/read failure at address, read value/expecting value (Speicher-Schreib/Lesefehler an Speicheradresse, Istwert/Sollwert) -

Memory size in CMOS invalid (Die Speichergröße im CMOS ist ungültig) -

Weitere Informationen finden Sie unter [Probleme mit dem Speicher](#).

No boot device available (Kein Startgerät verfügbar) -

- Wenn der Computer vom Diskettenlaufwerk gestartet wird, stellen Sie sicher, dass sich eine startfähige Diskette im Laufwerk befindet.
- Ist das Festplattenlaufwerk als Startgerät festgelegt, stellen Sie sicher, dass die Kabel richtig angeschlossen sind und das Laufwerk installiert und als Startlaufwerk partitioniert ist.
- [Rufen Sie das System-Setup-Programm auf](#) und prüfen Sie, ob die Angaben zur Startreihenfolge stimmen.

No boot sector on hard-disk drive (Fehlender Startsektor auf Festplattenlaufwerk) – [Öffnen Sie das System-Setup-Programm](#) und stellen Sie sicher, dass die Computerkonfigurationsinformation für die Festplatte korrekt ist.

Wenn diese Meldung weiterhin angezeigt wird, auch, nachdem Sie sichergestellt haben, dass die Informationen im System-Setup-Programm korrekt sind, ziehen Sie die Dokumentation zu Ihrem Betriebssystem zu Rate und installieren es neu.

No timer tick interrupt (Keine Unterbrechung des Zeitgeber-Ticks) - Führen Sie [Dell Diagnostics](#) aus.

Non-system disk or disk error (Keine Systemdiskette oder Diskettenfehler) - Tauschen Sie die Diskette aus und legen Sie eine Diskette mit startfähigem Betriebssystem ein oder entfernen Sie die Diskette aus Laufwerk A und starten Sie den Computer neu.

Not a bootable diskette (Diskette nicht startfähig) - Legen Sie eine startfähige Diskette ein und starten Sie den Computer neu.

Not enough memory or resources. Close some programs and try again (Nicht genügend Speicher oder Ressourcen vorhanden. Schließen Sie einige Programme und versuchen Sie es erneut) - Schließen Sie alle Fenster und öffnen Sie das gewünschte Programm. In einigen Fällen müssen Sie den Computer möglicherweise neu starten, um Computer-Ressourcen freizugeben. Führen Sie in diesem Fall dasjenige Programm zuerst aus, das Sie verwenden möchten.

Operating system not found (Betriebssystem wurde nicht gefunden) - [Nehmen Sie Kontakt zu Dell auf](#).

Power Supply fan failure –

Read fault (Lesefehler) –

Requested sector not found (Gesuchter Sektor nicht gefunden) –

Reset failed (Rückstellung fehlgeschlagen) -

Siehe „[Probleme mit dem Laufwerk](#)“

Sector not found (Sektor wurde nicht gefunden) -

- Führen Sie das Fehlerprüfprogramm von Windows aus, um die Dateistruktur auf der Diskette oder Festplatte zu überprüfen. Entsprechende Anweisungen finden Sie im [Windows Hilfe- und Supportcenter](#).
- Wenn eine große Anzahl von Sektoren defekt ist, sichern Sie die Daten (falls möglich) und formatieren Sie die Diskette oder Festplatte neu.

Seek error (Suchfehler) - Siehe „[Probleme mit dem Laufwerk](#)“.

Shutdown failure (Fehler beim Herunterfahren) - Führen Sie [Dell Diagnostics](#) aus.

Time-of-day clock stopped (Tagesuhr angehalten) -

Time-of-day not set (Tageszeit ist nicht eingestellt) -

[Rufen Sie das System-Setup-Programm auf](#) und korrigieren Sie Datum und Uhrzeit. Wenn das Problem fortbesteht, ersetzen Sie die Batterie.

Timer chip counter 2 failed (Zeitgeber-Chip-Zähler 2 fehlerhaft) - Führen Sie [Dell Diagnostics](#) aus.

Unexpected interrupt in protected mode (Unerwartete Unterbrechung im geschützten Modus) - Führen Sie

[Dell Diagnostics](#) aus.

HINWEIS: The [primary/secondary/primary serial] IDE [master/slave] hard drive SELF MONITORING SYSTEM has reported that a parameter has exceeded its normal operating range. Dell recommends that you back up your data regularly. Ein Parameter außerhalb der normalen Bandbreite könnte auf ein Problem mit dem Festplattenlaufwerk hinweisen -

Wenn das Ersatzlaufwerk nicht sofort verfügbar ist und das Laufwerk nicht das einzige startfähige Laufwerk ist, [öffnen Sie das System-Setup-Programm](#) und ändern Sie die entsprechende Laufwerkeinstellung auf **None** (Keines). Entfernen Sie das Laufwerk anschließend aus dem Computer.

Write fault (Schreibfehler) -

Write fault on selected drive (Schreibfehler auf ausgewähltem Laufwerk) -

Siehe „[Probleme mit dem Laufwerk](#)“.

x:\ is not accessible. The device is not ready (Das Gerät ist nicht bereit.) - Das Diskettenlaufwerk kann die Diskette nicht lesen. Legen Sie eine Diskette in das Laufwerk ein und versuchen Sie es erneut.


Dell Diagnostics

 **VORSICHT:** Bevor Sie Arbeiten an den in diesem Abschnitt beschriebenen Komponenten ausführen, lesen Sie erst die Sicherheitshinweise im *Produktinformationshandbuch*.

Wann Dell Diagnostics eingesetzt wird

Wenn Probleme mit dem Computer auftreten, führen Sie zunächst die unter [Beheben von Störungen](#) aufgeführten Maßnahmen durch und führen Sie Dell Diagnostics aus, bevor Sie von Dell technische Unterstützung anfordern.

Es empfiehlt sich, zunächst diese Anweisungen auszudrucken.


 **HINWEIS:** Das Programm „Dell Diagnostics“ kann nur auf Dell™-Computern ausgeführt werden.

[Rufen Sie das System-Setup-Programm auf](#), prüfen Sie die Konfiguration des Computers und stellen Sie sicher, dass das zu prüfende Gerät im System-Setup-Programm aufgeführt wird und aktiviert ist.

Starten Sie Dell Diagnostics von der Festplatte oder der *Drivers and Utilities* CD (auch als ResourceCD bezeichnet).

Dell Diagnostics von der Festplatte aufrufen

1. Schalten Sie den Computer ein bzw. führen Sie einen Neustart durch.
2. Wenn das DELL™-Logo angezeigt wird, sofort <F12> drücken.

 **ANMERKUNG:** Wenn eine Meldung angezeigt wird, dass keine Partition mit Dell Diagnostics gefunden wurde, führen Sie [Dell Diagnostics](#) von der *Drivers and Utilities* CD aus.

Falls Sie zu lange gewartet haben und bereits das Betriebssystem-Logo erscheint, warten Sie weiter, bis der Microsoft® Windows®-Desktop angezeigt wird. Fahren Sie den Computer dann herunter und versuchen Sie es erneut.


3. Wenn die Liste der Startgeräte erscheint, markieren Sie die Option **Boot to Utility Partition** (In Dienstprogrammpartition starten) und drücken <Eingabe> drücken.
4. Wenn das (**Hauptmenü**) von Dell Diagnostics angezeigt wird, wählen Sie den Test aus, den Sie durchführen möchten.

Starten des Programms Dell Diagnostics von der Drivers and Utilities CD

1. Legen Sie die *Drivers and Utilities* CD ein.
2. Fahren Sie den Computer herunter und starten Sie ihn anschließend neu.

Wenn das DELL-Logo angezeigt wird, drücken Sie sofort <F12>.

Wenn Sie zu lange warten und das Windows-Logo eingeblendet wird, warten Sie, bis der Windows-Desktop angezeigt wird. Fahren Sie den Computer dann herunter und versuchen Sie es erneut.

 **ANMERKUNG:** Mit den nächsten Schritten wird die Startreihenfolge nur für einen Startvorgang geändert. Bei dem nächsten Systemstart startet der Computer entsprechend den im System-Setup-Programm angegebenen Geräten.

3. Wenn die Liste der Startgeräte erscheint, markieren Sie die Option **IDE CD-ROM-Gerät** und drücken Sie die <Eingabetaste>.
4. Wählen Sie die Option **IDE CD-ROM-Gerät** im CD-Startmenü aus.
5. Wählen Sie im anschließend erscheinenden Menü die Option **Boot from CD-ROM** (Von CD-ROM starten) aus.
6. Drücken Sie 1, um das ResourceCD-Menü aufzurufen.
7. Drücken Sie 2, um Dell Diagnostics aufzurufen.
8. Wählen Sie **Run Dell 32 Bit Diagnostics** (Dell 32-Bit-Diagnostics ausführen) aus der nummerierten Liste aus. Wählen Sie die für Ihren Computer zutreffende Version aus, wenn mehrere Versionen aufgelistet werden.
9. Wenn das Hauptmenü (**Main Menu**) von Dell Diagnostics angezeigt wird, wählen Sie den Test aus, den Sie durchführen möchten.

Dell Diagnostics-Hauptmenü

1. Wenn Dell Diagnostics geladen wurde und der Bildschirm **Main Menu** (Hauptmenü) erscheint, klicken Sie auf die Schaltfläche für die gewünschte Option.

Option	Funktion
Express Test (Schnelltest)	Es wird ein Schnelltest der Geräte durchgeführt. Dieser Test dauert normalerweise 10 bis 20 Minuten und erfordert keine Benutzereingaben. Führen Sie den Schnelltest zuerst aus, um die Möglichkeit zum schnellen Auffinden des Problems zu erhöhen.
Extended Test (Erweiterter Test)	Es wird ein ausführlicher Test der Geräte durchgeführt. Dieser Test dauert normalerweise mindestens eine Stunde und erfordert die Beantwortung einiger Fragen.
Custom Test (Benutzerdefinierter Test)	Es wird ein bestimmtes Gerät geprüft. Sie können die auszuführenden Tests an Ihre Bedürfnisse anpassen.
Symptom Tree (Problemübersicht)	Listet die am häufigsten vorkommenden Symptome auf und lässt zu, dass Sie einen Test wählen, der auf dem Symptom der vorliegenden Störung basiert.

2. Tritt während eines Tests ein Problem auf, werden in einer Meldung der Fehlercode und eine Beschreibung des Problems angezeigt. Notieren Sie den Fehlercode und die Problembeschreibung und folgen Sie den Anweisungen auf dem Bildschirm.

Kann das Problem nicht gelöst werden, [wenden Sie sich an Dell](#).

 **ANMERKUNG:** Die Service-Tag-Nummer des Computers finden Sie im oberen Bereich der einzelnen Testanzeigen. Wenn Sie bei Dell anrufen, fragt Sie der Technische Support nach der Service-Tag-Nummer.

3. Wird ein Test der Kategorie **Custom Test** (Benutzerdefinierter Test) oder **Symptom Tree** (Problemübersicht) ausgeführt, klicken Sie auf die entsprechende, im Folgenden beschriebene Registerkarte, um weitere Informationen zu erhalten.

Registerkarte	Funktion
Results (Ergebnisse)	Es werden die Testergebnisse und möglicherweise gefundene Probleme angezeigt.
Errors (Fehler)	Es werden die gefundenen Fehler, die Fehlercodes und eine Beschreibung des Problems angezeigt.
Help (Hilfe)	Beschreibt den Test und verweist auf mögliche Voraussetzungen für die Durchführung des Tests.
Configuration (Konfiguration)	Die Hardware-Konfiguration der ausgewählten Geräte wird angezeigt. Das Programm „Dell Diagnostics“ sammelt über das System-Setup-Programm, den Speicher und verschiedene interne Tests Konfigurationsinformationen für alle Geräte. Diese Informationen werden in der Geräteliste auf der linken Seite des Bildschirms angezeigt. In der Geräteliste werden möglicherweise nicht alle Namen von Geräten angezeigt, die im Computer installiert oder daran angeschlossen sind.
Parameters (Parameter)	Der Test kann durch Änderungen an den Einstellungen an Ihre Bedürfnisse angepasst werden.

4. Werden die Tests von der *Drivers and Utilities* CD ausgeführt, entfernen Sie nach Abschluss der Tests die CD aus dem Laufwerk.
5. Schließen Sie das Testfenster, um zum **Hauptmenü** zurückzukehren. Schließen Sie zum Beenden von Dell Diagnostics und zum Neustart des Computers das **Hauptmenü**.

Treiber

Was ist ein Treiber?

Ein Treiber ist ein Programm, das ein Gerät steuert, beispielsweise einen Drucker, eine Maus oder eine Tastatur. Alle Geräte benötigen ein Treiberprogramm.

Ein Treiber fungiert als „Übersetzer“ zwischen dem Gerät und allen anderen Programmen, die das Gerät nutzen. Zu jedem Gerät gibt es einen eigenen Satz spezieller Befehle, die nur vom entsprechenden Treiber erkannt werden.

Auf Ihrem Computer wurden von Dell bereits alle erforderlichen Treiber vorinstalliert. Es sind keine weiteren Installations- und Konfigurationsschritte erforderlich.

 **HINWEIS:** Die *Drivers and Utilities* CD kann auch Treiber für Betriebssysteme enthalten, die nicht auf dem Computer installiert sind. Stellen Sie sicher, dass Sie nur für Ihr Betriebssystem geeignete Software installieren.

Viele Treiber, z. B. der Tastatortreiber, sind bereits im Betriebssystem Microsoft® Windows® enthalten. In folgenden Fällen müssen eventuell Treiber installiert werden:

- Aktualisieren des Betriebssystems
- Neu Installieren des Betriebssystems
- Anschließen oder Installieren eines neuen Geräts

Identifizieren der Treiber


Wenn Probleme mit einem Gerät auftreten, überprüfen Sie, ob das Problem vom Treiber verursacht wird, und aktualisieren Sie gegebenenfalls den Treiber.

Windows XP

1. Klicken Sie auf die Schaltfläche **Start** und anschließend auf **Systemsteuerung**.
2. Klicken Sie unter **Wählen Sie eine Kategorie** auf **Leistung und Wartung**.
3. Klicken Sie auf **System**.
4. Klicken Sie im Fenster **Systemeigenschaften** auf die Registerkarte **Hardware**.
5. Klicken Sie auf **Geräte-Manager**.
6. Durchsuchen Sie die Liste, um zu sehen, ob ein Gerät mit einem Ausrufezeichen (ein gelber Kreis mit einem [!]) auf dem Gerätesymbol markiert ist.

Wenn neben dem Gerätenamen ein Ausrufezeichen steht, müssen Sie den Treiber möglicherweise neu installieren oder einen neuen Treiber installieren.

Neuinstallieren von Treibern und Dienstprogrammen

-  **HINWEIS:** Auf der Support-Website von Dell unter support.dell.com sowie auf der *Drivers and Utilities* CD finden Sie die zugelassenen Treiber für Dell™-Computer. Wenn Treiber installiert werden, die von anderen Herstellern stammen, arbeitet der Computer möglicherweise nicht ordnungsgemäß.

Verwenden der Rücksetzfunktion für Gerätetreiber von Windows XP

Wenn ein Problem mit dem Computer auftritt, nachdem Sie einen Treiber installiert oder aufgerüstet haben, verwenden Sie die Rollbackfunktion für Gerätetreiber von Windows XP, um den Treiber durch die zuvor installierte Version zu ersetzen.

1. Klicken Sie auf die Schaltfläche **Start** und anschließend auf **Systemsteuerung**.
2. Klicken Sie unter **Wählen Sie eine Kategorie** auf **Leistung und Wartung**.
3. Klicken Sie auf **System**.
4. Klicken Sie im Fenster **Systemeigenschaften** auf die Registerkarte **Hardware**.
5. Klicken Sie auf **Geräte-Manager**.
6. Klicken Sie mit der rechten Maustaste auf das Gerät, für das der neue Treiber installiert wurde und anschließend auf **Eigenschaften**.
7. Klicken Sie auf die Registerkarte **Treiber**.
8. Klicken Sie auf **Installierter Treiber**.

Wenn sich mit der Rollbackfunktion für Gerätetreiber das Problem nicht beheben lässt, verwenden Sie die [Systemwiederherstellung](#), um den Computer in den Betriebszustand vor der Installation des neuen Treibers zurückzusetzen.

Verwenden der Drivers and Utilities CD


Wenn sich das Problem weder mit der Rollbackfunktion für Gerätetreiber noch mit der [Systemwiederherstellung](#) beheben lässt, installieren Sie den Treiber von der *Drivers and Utilities* CD (diese wird auch als ResourceCD bezeichnet).

Manuelles neu Installieren von Treibern

1. Nachdem die Treiberdateien wie oben beschrieben auf die Festplatte extrahiert wurden, klicken Sie auf die Schaltfläche **Start** und anschließend mit der rechten Maustaste auf **Arbeitsplatz**.
2. Klicken Sie auf **Eigenschaften**.
3. Klicken Sie in der Registerkarte **Hardware** auf **Gerätemanager**.
4. Doppelklicken Sie auf den Typ des Gerätes, für das der Treiber installiert werden soll.
5. Doppelklicken Sie auf den Namen des Gerätes, für das der Treiber installiert werden soll.
6. Klicken Sie auf die Registerkarte **Treiber** und anschließend auf **Treiber aktualisieren**.
7. Klicken Sie auf **Aus einer Liste oder von einer bestimmten Speicherposition installieren (Erweitert)** und anschließend auf **Weiter**.
8. Klicken Sie auf **Durchsuchen** und durchsuchen Sie das Verzeichnis, in das Sie zuvor die Treiberdateien extrahiert haben.
9. Wenn der Name des passenden Treibers angezeigt wird, klicken Sie auf **Weiter**.
10. Klicken Sie auf **Beenden** und starten Sie Ihren Computer neu.

Verwenden der Systemwiederherstellung von Microsoft® Windows® XP


Das Betriebssystem Microsoft® Windows® XP bietet die Möglichkeit der Systemwiederherstellung, damit Sie Ihren Computer nach Änderungen an der Hardware und Software oder sonstiger Systemeinstellungen wieder in einen früheren Betriebszustand zurückversetzen können (ohne dabei die Arbeitsdateien zu beeinträchtigen), wenn die vorgenommenen Änderungen nicht den gewünschten Erfolg zeigten oder zu Fehlfunktionen führten. Informationen zur Systemwiederherstellung finden Sie im [Hilfe- und Supportcenter von Windows](#).

 **HINWEIS:** Legen Sie regelmäßig Sicherungskopien von allen Arbeitsdateien an. Ihre Arbeitsdateien können durch die Systemwiederherstellung nicht überwacht oder wiederhergestellt werden.

Erstellen einer Wiederherstellungsreferenz

1. Klicken Sie auf die Schaltfläche **Start** und anschließend auf **Hilfe und Support**.
2. Klicken Sie auf **Systemwiederherstellung**.
3. Folgen Sie den angezeigten Anweisungen.

Zurückversetzen des Computers in einen früheren Betriebszustand

 **HINWEIS:** Speichern und schließen Sie alle geöffneten Dateien, und beenden Sie alle aktiven Programme, bevor Sie den Computer in den früheren Betriebszustand zurückversetzen. Ändern, öffnen oder löschen Sie keine Dateien oder Programme, bis die Systemwiederherstellung vollständig abgeschlossen ist.

1. Klicken Sie auf die Schaltfläche **Start**, zeigen Sie auf **Alle Programme® Zubehör® Systemprogramme** und klicken Sie dann auf **Systemwiederherstellung**.
2. Stellen Sie sicher, dass die Option **Computer zu einem früheren Zeitpunkt wiederherstellen** ausgewählt ist und klicken Sie auf **Weiter**.

3. Klicken Sie auf das Kalenderdatum, für das der Computer wiederhergestellt werden soll.

Im Fenster **Eine Wiederherstellungsreferenz wählen** können Sie Wiederherstellungsreferenzen über den Kalender anzeigen und auswählen. Alle Kalenderdaten, für die Wiederherstellungsreferenzen vorhanden sind, werden fett formatiert dargestellt.

4. Wählen Sie eine Wiederherstellungsreferenz und klicken auf **Weiter**.

Wenn für das Kalenderdatum nur eine einzige Wiederherstellungsreferenz existiert, wird diese automatisch ausgewählt. Bei zwei oder mehreren Wiederherstellungsreferenzen klicken Sie auf die gewünschte Wiederherstellungsreferenz.


5. Klicken Sie auf **Weiter**.

Der Bildschirm **Wiederherstellung abgeschlossen** wird angezeigt, nachdem die Systemwiederherstellung das Sammeln von Daten abgeschlossen hat. Anschließend startet der Computer neu.

6. Klicken Sie nach dem Neustart auf **OK**.

Um die Wiederherstellungsreferenz zu ändern, können Sie entweder die Schritte mit einer anderen Wiederherstellungsreferenz wiederholen oder die Wiederherstellung rückgängig machen.

Zurücksetzen der letzten Systemwiederherstellung

 **HINWEIS:** Speichern und schließen Sie alle geöffneten Dateien, und beenden Sie alle geöffneten Programme, bevor Sie die letzte Systemwiederherstellung rückgängig machen. Ändern, öffnen oder löschen Sie keine Dateien oder Programme, bis die Systemwiederherstellung vollständig abgeschlossen ist.

1. Klicken Sie auf die Schaltfläche **Start**, zeigen Sie auf **Alle Programme® Zubehör® Systemprogramme** und klicken Sie dann auf **Systemwiederherstellung**.
2. Klicken Sie auf **Letzte Wiederherstellung rückgängig machen** und anschließend auf **Weiter**.
3. Klicken Sie auf **Weiter**.

Das Fenster **Systemwiederherstellung** wird angezeigt. Anschließend startet der Computer neu.

4. Klicken Sie nach dem Neustart auf **OK**.

Systemwiederherstellung aktivieren

Wenn Sie Windows XP bei weniger als 200 MB freiem Festplattenspeicherplatz installieren, ist die Systemwiederherstellung automatisch deaktiviert. So überprüfen Sie, ob die Systemwiederherstellung aktiviert ist:

1. Klicken Sie auf die Schaltfläche **Start** und anschließend auf **Systemsteuerung**.
2. Klicken Sie auf **Leistung und Wartung**.
3. Klicken Sie auf **System**.
4. Klicken Sie auf die Registerkarte **Systemwiederherstellung**.
5. Stellen Sie sicher, dass die Option **Systemwiederherstellung deaktivieren** nicht markiert ist.

Beheben von Software- und Hardware-Inkompatibilitäten

Wenn ein Gerät während des Betriebssystem-Setups nicht erkannt wird oder zwar erkannt, aber nicht korrekt konfiguriert wird, können Sie die Inkompatibilität mit dem Hardware Troubleshooter (Ratgeber bei Konflikten) beheben. Unter Microsoft® Windows® 2000 können Sie auch den Geräte-Manager zum Beheben von Inkompatibilitäten verwenden.

Windows XP

So beheben Sie Inkompatibilitäten mit dem Ratgeber bei Hardware-Konflikten:

1. Klicken Sie auf die Schaltfläche **Start** und anschließend auf **Hilfe und Support**.
2. Geben Sie im Feld **Suchen** den Text **Ratgeber bei Hardware-Konflikten** ein, und klicken Sie auf den Pfeil, um mit der Suche zu beginnen.
3. Klicken Sie in der Liste der **Suchergebnisse** auf **Ratgeber bei Hardware-Konflikten**.
4. Klicken Sie in der Liste **Ratgeber bei Hardware-Konflikten** auf **Ein Hardware-Konflikt auf dem Computer muss gelöst werden** und anschließend auf **Weiter**.

Windows 2000

So beheben Sie Inkompatibilitäten mit dem Geräte-Manager:

1. Klicken Sie auf die Schaltfläche **Start**, zeigen Sie auf **Einstellungen** und klicken Sie dann auf **Systemsteuerung**.
2. Doppelklicken Sie im Fenster **Systemsteuerung** auf das Symbol **System**.
3. Klicken Sie auf die Registerkarte **Hardware**.
4. Klicken Sie auf **Geräte-Manager**.
5. Klicken Sie auf **Anzeigen** und anschließend auf **Ressourcen nach Verbindung**.
6. Doppelklicken Sie auf **Unterbrechungsanforderung (IRQ)**.

Nicht ordnungsgemäß konfigurierte Geräte werden durch ein gelbes Ausrufezeichen (!) oder ein rotes x gekennzeichnet, wenn das Gerät deaktiviert wurde.

7. Doppelklicken Sie auf ein Gerät, das mit einem Ausrufezeichen gekennzeichnet ist, um das Fenster **Eigenschaften** anzuzeigen.


Der Statusbereich **Gerät** im Fenster **Eigenschaften** meldet die Karten oder Geräte, die neu konfiguriert werden müssen.


8. Konfigurieren Sie die Geräte neu, oder löschen Sie diese aus dem Geräte-Manager. Informationen zum Konfigurieren des Geräts finden Sie in den Dokumenten, die mit dem Gerät geschickt wurden.

So beheben Sie Inkompatibilitäten mit dem Ratgeber bei Hardware-Konflikten:

1. Klicken Sie auf die Schaltfläche **Start** und anschließend auf **Hilfe**.
2. Wählen Sie auf der Registerkarte **Inhalt** die Option **Beheben von Störungen und Verwaltung**, und klicken Sie anschließend auf **Windows 2000 -Ratgeber** und **Hardware**.
3. Klicken Sie in der Liste **Ratgeber bei Hardware-Konflikten** auf **Ein Hardware-Konflikt auf dem Computer muss gelöst werden** und anschließend auf **Weiter**.


Neu Installieren von Microsoft® Windows® XP

 **HINWEIS:** Zur erneuten Installation von Windows XP muss Microsoft Windows XP Service Pack 1 oder neuer verwendet werden.

 **ANMERKUNG:** Desktop System Software (DSS) ist ein Hilfsprogramm, das Aufrüstungen und Patches für Ihr Betriebssystem bereit stellt. Verwenden Sie dieses Programm, wenn Sie ein einmaliges Image auf Ihrem Computer installiert haben oder Ihr Betriebssystem erneut installieren mussten. Das Programm DSS finden Sie auf der *Drivers and Utilities* CD sowie unter **support.dell.com**.


Bevor Sie beginnen

Wenn Sie das Betriebssystem Windows XP neu installieren möchten, um ein Problem mit einem neu installierten Treiber zu beheben, probieren Sie zunächst die [Rollbackfunktion](#) von Windows XP. Wenn das Problem weiterhin besteht, verwenden Sie die [Systemwiederherstellung](#), um das Betriebssystem in den Betriebszustand vor der Installation des neuen Gerätetreibers zurückzusetzen.

 **HINWEIS:** Erstellen Sie vor dem Durchführen der Installation eine Sicherungskopie aller Datendateien auf Ihrem Primärlaufwerk. In herkömmlichen Festplattenlaufwerkkonfigurationen handelt es sich bei dem ersten Festplattenlaufwerk um das zuerst vom Computer erkannte Laufwerk.

Zum neu Installieren von Windows XP benötigen Sie Folgendes:


- Dell™ *Betriebssystem*-CD
- Dell- *Drivers and Utilities* CD


 **ANMERKUNG:** Die Dell-*Drivers and Utilities* CD enthält Treiber, die während der Montage des Computers installiert wurden. Verwenden Sie die *Drivers and Utilities* CD, um alle erforderlichen Treiber zu laden, darunter die Treiber, die erforderlich sind, wenn der Computer mit einem RAID-Controller (Redundant Array of Independent Disks [Redundantes Array unabhängiger Festplatten]) ausgestattet ist.

Neuinstallieren von Windows XP

Zum neu Installieren von Windows XP führen Sie alle Schritte in den folgenden Abschnitten in der angegebenen Reihenfolge aus.

Die Neuinstallation kann ein bis zwei Stunden dauern. Nach der Neuinstallation des Betriebssystems müssen Sie die Gerätetreiber, das Virenschutzprogramm sowie weitere Software ebenfalls neu installieren.

 **HINWEIS:** Die *Betriebssystem*-CD bietet Optionen zur Neuinstallation von Windows XP. Mit diesen Optionen können Dateien überschrieben und Programme beeinträchtigt werden, die auf der Festplatte installiert sind. Installieren Sie deshalb Windows XP nur dann neu, wenn Sie von einem Mitarbeiter des technischen Supports von Dell dazu angewiesen wurden.

 **HINWEIS:** Um Konflikte mit Windows XP zu vermeiden, müssen alle auf dem System installierten Virenschutzprogramme deaktiviert werden, bevor Windows XP neu installiert wird. Anleitungen dazu finden Sie in der Dokumentation der jeweiligen Software.

Starten von der Betriebssystem-CD

1. Speichern und schließen Sie alle geöffneten Dateien und beenden Sie alle geöffneten Programme.
2. Legen Sie die *Betriebssystem*-CD ein. Klicken Sie auf **Beenden**, falls die Meldung `windows XP installieren` erscheint.
3. Starten Sie den Computer neu.
4. Drücken Sie sofort, wenn das DELL™ Logo angezeigt wird, die Taste <F12>.


Wenn das Betriebssystem-Logo erscheint, warten Sie, bis der Windows-Desktop angezeigt wird. Fahren Sie den Computer anschließend herunter und starten Sie ihn erneut.


5. Wählen Sie mit den Pfeiltasten die Option **CD-ROM** und drücken Sie anschließend die Eingabetaste.
6. Wenn die Meldung `Press any key to boot from CD` (Drücken Sie eine beliebige Taste, um von CD zu starten) angezeigt wird, drücken Sie eine beliebige Taste.

Windows XP Setup

1. Wenn der Bildschirm **Windows XP Setup** angezeigt wird, drücken Sie <Eingabe>, um die Option **Windows jetzt einrichten** auszuwählen.
2. Lesen Sie die Informationen im Fenster **Microsoft Windows Licensing Agreement** (Lizenzvereinbarung von Microsoft Windows) und drücken Sie anschließend <F8>, um die Lizenzvereinbarung anzunehmen.
3. Wenn auf Ihrem Computer bereits Windows XP installiert ist und Ihre aktuellen Windows XP-Daten wiederhergestellt werden sollen, geben Sie `r` ein, um die Reparaturoption auszuwählen. Entnehmen Sie dann die CD aus dem Laufwerk.
4. Wenn Sie eine neue Kopie von Windows XP installieren möchten, drücken Sie <ESC>, um diese Option auszuwählen.
5. Drücken Sie die Eingabetaste, um die markierte Partition (empfohlen) auszuwählen, und befolgen Sie die Anleitungen auf dem Bildschirm.


Der Bildschirm **Windows XP Setup** wird angezeigt, und das Betriebssystem beginnt damit, Dateien zu kopieren und Geräte zu installieren. Der Computer wird automatisch mehrmals neu gestartet.

 **ANMERKUNG:** Wie lange der Setup-Vorgang dauert, hängt von der Größe des Festplattenlaufwerks und der Geschwindigkeit des Computers ab.

 **HINWEIS:** Drücken Sie keine Taste, wenn folgende Meldung angezeigt wird: `Press any key to boot from the CD` (Drücken Sie eine beliebige Taste zum Starten der CD).

6. Nehmen Sie im Fenster **Regions- und Sprachoptionen** die Einstellungen für Ihren Standort vornehmen und klicken Sie dann auf **Weiter**.
7. Geben Sie im Fenster **Benutzerinformationen** Ihren Namen und Ihre Firma (optional) an und klicken Sie anschließend auf **Weiter**.
8. Weisen Sie im Fenster **Computernamen und Administrator Kennwort** einen Computernamen zu (bzw. akzeptieren Sie den bereits vorgegebenen Namen), geben Sie ein Kennwort ein und klicken Sie auf **Weiter**.
9. Wenn der Bildschirm **Modemwählinformationen** angezeigt wird, geben Sie die angeforderten Informationen ein und klicken Sie auf **Weiter**.
10. Geben Sie im Fenster **Datum- und Uhrzeiteinstellungen** Datum, Uhrzeit und Zeitzone ein und klicken Sie anschließend auf **Weiter**.
11. Wenn der Bildschirm **Netzwerkeinstellungen** angezeigt wird, klicken Sie auf **Standard** und anschließend auf **Weiter**.
12. Wenn Windows XP Professional neu installiert wird und Sie zur Eingabe weiterer Informationen zur Netzwerkkonfiguration aufgefordert werden, geben Sie die Einstellungen ein. Wenn Sie Ihre Einstellungen nicht genau kennen, bestätigen Sie die vorgegebenen Werte.

Windows XP installiert die Komponenten des Betriebssystems und konfiguriert den Computer. Der Computer wird automatisch neu gestartet.

 **HINWEIS:** Drücken Sie keine Taste, wenn folgende Meldung angezeigt wird: `Press any key to boot from the CD` (Drücken Sie eine beliebige Taste zum Starten der CD).

13. Klicken Sie auf **Weiter**, wenn der Bildschirm **Willkommen** angezeigt wird.
14. Wenn die Meldung `wie wird auf diesem Computer die Verbindung mit dem Internet hergestellt?` angezeigt wird, klicken Sie auf **Überspringen**.

15. Wenn die Seite **Ready to register with Microsoft?** angezeigt wird, wählen Sie **Nein, jetzt nicht** und klicken Sie auf **Weiter**.
16. Wenn die Seite **Who will use this computer?** angezeigt wird, können Sie bis zu fünf Benutzer eingeben.
17. Klicken Sie auf **Weiter**.
18. Klicken Sie auf **Fertig stellen**, um das Setup abzuschließen und entnehmen Sie die CD aus dem Laufwerk.
19. [Installieren Sie die entsprechenden Treiber](#) von der *Drivers and Utilities* CD.
20. Installieren Sie die Virenschutzprogramme erneut.
21. Installieren Sie Ihre Programme erneut.



ANMERKUNG: Um Microsoft Office oder die Microsoft Works Suite neu zu installieren und zu aktivieren, benötigen Sie den Produktschlüssel, den Sie auf der Rückseite der CD-Schutzhülle von Microsoft Office oder Microsoft Works Suite finden.

[Zurück zum Inhaltsverzeichnis](#)

[Zurück zum Inhaltsverzeichnis](#)



Beheben von Störungen

Dell Precision™ Workstations 470 und 670 Benutzerhandbuch

- [Probleme mit dem Akku](#)
- [Probleme mit Karten](#)
- [Löschen von NVRAM und Wiederherstellen der Standardeinstellungen](#)
- [Probleme mit dem Laufwerk](#)
- [Probleme mit E-Mail, Modem und Internet](#)
- [Probleme mit IEEE 1394a-Geräten](#)
- [Probleme mit der Tastatur](#)
- [Probleme mit Absturz und Software](#)
- [Probleme mit dem Speicher](#)
- [Probleme mit der Maus](#)
- [Probleme mit dem Netzwerk](#)
- [Probleme mit der Stromversorgung](#)
- [Probleme mit dem Drucker](#)
- [Probleme mit dem Prozessor](#)
- [Probleme mit seriellen oder parallelen Geräten](#)
- [Probleme mit Ton und Lautsprechern](#)
- [Probleme mit der Darstellung und dem Bildschirm](#)

Probleme mit der Batterie

Füllen Sie beim Ausführen dieser Tests die [Diagnose-Checkliste](#) aus.

-  **VORSICHT:** Bei unsachgemäßem Einbau einer neuen Batterie besteht Explosionsgefahr. Tauschen Sie die Batterie nur gegen eine Batterie des selben oder eines gleichwertigen, vom Hersteller empfohlenen Typs aus. Leere Batterien sind den Herstelleranweisungen entsprechend zu entsorgen.
-  **VORSICHT:** Bevor Sie Arbeiten an den in diesem Abschnitt beschriebenen Komponenten ausführen, lesen Sie erst die Sicherheitshinweise im *Produktinformationshandbuch*.

Wechseln Sie die Batterie aus – Wenn Sie mehrfach Uhrzeit- und Datumsangaben nach dem Einschalten des Computers neu einstellen mussten oder beim Startup eine falsche Uhrzeit oder ein falsches Datum angezeigt werden, wechseln Sie die Batterie aus. Wenn die Batterie danach immer noch nicht richtig funktioniert, [wenden Sie sich an Dell](#).

Probleme mit Karten

Füllen Sie beim Ausführen dieser Tests die [Diagnose-Checkliste](#) aus.

-  **VORSICHT:** Bevor Sie Arbeiten an den in diesem Abschnitt beschriebenen Komponenten ausführen, lesen Sie erst die Sicherheitshinweise im *Produktinformationshandbuch*.

Prüfen Sie, ob die Karte richtig eingesetzt und das Kabel richtig angeschlossen ist –

1. Schalten Sie den Computer und alle angeschlossenen Geräte aus und trennen Sie sie von der Stromversorgung. Warten Sie 10 bis 20 Sekunden, und [öffnen Sie die Computerabdeckung](#).
2. Stellen Sie sicher, dass alle Karten richtig in die Steckplätze eingesetzt sind. Setzen Sie alle losen Karten neu ein.
3. Stellen Sie sicher, dass alle Kabel fest mit den entsprechenden Anschlüssen der Karten verbunden sind. Wenn Kabel lose erscheinen, schließen Sie die Kabel neu an.

Anweisungen dazu, welche Kabel an den jeweiligen Anschlüssen an einer Karte angeschlossen werden müssen, können der Dokumentation der Karte entnommen werden.

4. [Schließen Sie die Computerabdeckung](#), verbinden Sie den Computer sowie die zugehörigen Geräte mit

der Stromversorgung und schalten Sie sie ein.

Testen Sie die Grafikkarte –

1. Schalten Sie den Computer und alle angeschlossenen Geräte aus und trennen Sie sie von der Stromversorgung. Warten Sie 10 bis 20 Sekunden, und öffnen Sie dann die Computerabdeckung.
2. Entfernen Sie alle Karten mit Ausnahme der Grafikkarte.

Wenn das primäre Festplattenlaufwerk statt an einen der IDE-Anschlüsse auf der Systemplatine an eine Laufwerk-Controller-Karte angeschlossen ist, lassen Sie die Laufwerk-Controller-Karte im Computer installiert.

3. [Schließen Sie die Computerabdeckung](#), verbinden Sie den Computer sowie die zugehörigen Geräte mit der Stromversorgung und schalten Sie sie ein.
4. Führen Sie das Programm [Dell Diagnostics](#) aus.

Testen Sie die Karten –

1. Schalten Sie den Computer und alle angeschlossenen Geräte aus und trennen Sie sie von der Stromversorgung. Warten Sie 10 bis 20 Sekunden, und öffnen Sie dann die Computerabdeckung.
2. Installieren Sie eine der zuvor entfernten Karten erneut.
3. [Schließen Sie die Computerabdeckung](#), verbinden Sie den Computer sowie die zugehörigen Geräte mit der Stromversorgung und schalten Sie sie ein.
4. Führen Sie das Programm [Dell Diagnostics](#) aus.

Wenn einer der Diagnosetests nicht erfolgreich ausgeführt werden konnte, ist die gerade wieder installierte Karte fehlerhaft und muss ausgetauscht werden.

5. Wiederholen Sie diesen Vorgang, bis alle Karten wieder installiert sind.

NVRAM löschen und Standardeinstellungen wiederherstellen

Löschen Sie den nicht flüchtigen Arbeitsspeicher (NVRAM, = non-volatile random access memory) des Computers und stellen Sie die Standardeinstellungen wieder her –

1. Schalten Sie den Computer ein, oder führen Sie einen Neustart durch.
2. Wenn in der rechten oberen Ecke des Bildschirms `Press <F2> to Enter Setup` (Drücken Sie auf F2, um das Setup zu öffnen) angezeigt wird, drücken Sie unmittelbar auf <F2>.
3. Wenn Sie zu lange gewartet haben und bereits das Microsoft® Windows®-Logo erscheint, warten Sie weiter, bis der Windows-Desktop angezeigt wird. Fahren Sie den Computer danach über den entsprechenden Befehl im Menü **Start** herunter und starten Sie ihn erneut.
4. Markieren Sie im Register **Maintenance** (Wartung) die Option **Load Default** (Standardeinstellungen laden), drücken Sie die <Eingabetaste>, wählen Sie **Continue** (Fortsetzen) aus und drücken Sie erneut die <Eingabetaste>, um die Standardeinstellungen wiederherzustellen.
5. Drücken Sie auf <Esc> um die Standardeinstellungen zu speichern und das System-Setup-Programm zu beenden.

Probleme mit dem Laufwerk

 **VORSICHT:** Bevor Sie Arbeiten an den in diesem Abschnitt beschriebenen Komponenten ausführen, lesen Sie erst die Sicherheitshinweise im *Produktinformationshandbuch*.

Füllen Sie beim Ausführen dieser Tests die [Diagnose-Checkliste](#) aus.

Stellen Sie sicher, dass Microsoft® Windows® das Laufwerk erkennt – Klicken Sie auf die Schaltfläche **Start** und dann auf **Arbeitsplatz**. Wenn das Disketten- oder CD-/DVD-Laufwerk nicht aufgeführt wird, suchen Sie mit einem Virenschutzprogramm nach Viren und beseitigen Sie diese ggf. damit. Viren können manchmal verhindern, dass Windows das Laufwerk erkennt.

Überprüfen Sie das Laufwerk –

- Legen Sie eine andere Diskette, CD oder DVD ein, um die Möglichkeit auszuschließen, dass das ursprüngliche Medium defekt ist.
- Legen Sie eine startfähige Diskette ein, und starten Sie den Computer neu.


Reinigen Sie das Laufwerk – Weitere Informationen erhalten Sie unter „[Reinigen des Computers](#)“.


Überprüfen Sie die Kabelverbindungen

[Überprüfen Sie das System auf Software- und Hardware-Konflikte.](#)

Führen Sie das Programm [Dell Diagnostics](#) aus.

Probleme mit dem CD- oder DVD-Laufwerk

 **ANMERKUNG:** Ein Vibrieren des Hochgeschwindigkeits-CD bzw. DVD-Laufwerks ist normal und kann Geräusche verursachen, die nicht auf einen Fehler im Laufwerk oder auf der CD oder DVD hinweisen.

 **ANMERKUNG:** Da es weltweit verschiedene Regionalcodes und unterschiedliche DVD-Formate gibt, können nicht alle DVD-Titel in allen DVD-Laufwerken wiedergegeben werden.

Justieren Sie die Windows-Lautstärkeregelung –

- Klicken Sie auf das Lautsprechersymbol in der rechten, unteren Bildschirmecke.
- Stellen Sie sicher, dass die Lautstärke entsprechend eingestellt ist, indem Sie auf die Regelleiste klicken und den Regler nach oben ziehen.
- Vergewissern Sie sich, dass die Klangwiedergabe nicht durch versehentliches Klicken auf ein aktiviertes Kästchen deaktiviert wurde.

Überprüfen Sie die Lautsprecher und den Subwoofer – Weitere Informationen erhalten Sie unter „[Probleme mit Ton und Lautsprechern](#)“.

Probleme beim Beschreiben einer CD/DVD-RW

Schließen Sie andere Programme – Das CD-/DVD-RW-Laufwerk muss beim Schreiben einen kontinuierlichen Datenfluss empfangen. Sobald der Datenfluss unterbrochen wird, tritt ein Fehler auf. Versuchen Sie, vor dem Beschreiben der CD/DVD-RW zuerst alle Programme zu beenden.

Schalten Sie den Standby-Modus aus, bevor Sie eine CD/DVD-RW-Disc beschreiben – Weitere Informationen über [Energieverwaltungsmodi](#) finden Sie in der Computerdokumentation.

Probleme mit dem Festplattenlaufwerk

Ausführen von „Dell IDE Hard Drive Diagnostics“ –

„Dell IDE Hard Drive Diagnostics“ ist ein Dienstprogramm, das die Festplatte überprüft, um einen Fehler auf der Festplatte zu beheben oder zu bestätigen.

1. Schalten Sie den Computer ein, oder führen Sie einen Neustart durch, falls er bereits eingeschaltet ist.
2. Wenn in der rechten oberen Ecke des Bildschirms **F2 = Setup** angezeigt wird, drücken Sie auf **<Strg><Alt><d>**.
3. Folgen Sie den angezeigten Anweisungen.

Führen Sie „Check Disk“ (Laufwerk überprüfen) aus –*Windows XP*

1. Klicken Sie auf die Schaltfläche **Start** und anschließend auf **Arbeitsplatz**.
2. Klicken Sie mit der rechten Maustaste auf **Local Disk C:**.
3. Klicken Sie auf **Properties** (Eigenschaften).
4. Klicken Sie auf die Registerkarte **Tools** (Extras).
5. Unter **Error-checking** (Fehlerüberprüfung) auf **Check Now** (Jetzt prüfen) klicken.
6. Aktivieren Sie das Kontrollkästchen **Fehlerhafte Sektoren suchen/wiederherstellen**.
7. Klicken Sie auf **Start**.

Windows 2000


1. Doppelklicken Sie auf dem Windows-Desktop auf das Symbol **My Computer** (Arbeitsplatz).
2. Klicken Sie auf die Registerkarte **Extras**.
3. Klicken Sie unter **Fehlerüberprüfung** auf **Jetzt prüfen**.
4. Klicken Sie auf **Start**.

MS-DOS®

Geben Sie `scandisk x:` an der MS-DOS-Eingabeaufforderung mit der Laufwerkskennzeichnung *x* ein und drücken Sie dann die <Eingabetaste>. Klicken Sie auf die Schaltfläche **Start** und dann auf **Arbeitsplatz**.

Probleme mit E-Mail, Modem und Internet

 **VORSICHT:** Bevor Sie Arbeiten an den in diesem Abschnitt beschriebenen Komponenten ausführen, lesen Sie erst die Sicherheitshinweise im *Produktinformationshandbuch*.

 **ANMERKUNG:** Schließen Sie das Modem nur an eine analoge Telefonbuchse an. Das Modem funktioniert nicht, wenn es an ein digitales Telefonnetz angeschlossen ist.

Überprüfen Sie die Sicherheitseinstellungen von Microsoft Outlook® Express – Wenn Sie Ihre E-Mail-Anhänge nicht öffnen können, gehen Sie wie folgt vor:

1. Klicken Sie in Outlook Express auf das Menü **Extras** und dann auf **Optionen**. Wählen Sie die Registerkarte **Sicherheit** aus.
2. Klicken Sie auf **Speichern und Öffnen von Anlagen nicht zulassen**, um das Häkchen zu entfernen.

Überprüfen Sie die Telefonkabelverbindung –**Überprüfen Sie die Telefonbuchse –****Schließen Sie das Modem direkt an die Telefonbuchse an der Wand an –****Verwenden Sie ein anderes Telefonkabel –**

- Überprüfen Sie, ob das Telefonkabel an die Eingangsbuchse des Modems angeschlossen ist. (Die Buchse ist entweder mit einem grünen Aufkleber oder einem Anschlusssymbol versehen.)
- Bei richtigem Anschluss sollte der Telefonstecker mit einem hörbaren Klicken in die Buchse des Modems einrasten.
- Trennen Sie das Telefonkabel vom Modem, und schließen Sie es an ein Telefon an. Prüfen Sie, ob ein Wählton zu hören ist.
- Wenn weitere Geräte, z. B. Anrufbeantworter, Faxgeräte, Überspannungsschutzgeräte oder Verteiler, ebenfalls an diese Leitung angeschlossen sind, umgehen Sie diese und schließen das Modem mit dem Telefonkabel direkt an die Telefonbuchse an der Wand an. Ist das Kabel länger als drei Meter, verwenden Sie ein kürzeres Kabel.

Run the Modem Helper diagnostics – Click the **Start** button, point to **All Programs**, and then click **Modem Helper**. Folgen Sie den Anleitungen auf dem Bildschirm, um Modemprobleme zu identifizieren (Die Modemhilfe ist nicht auf allen Computern verfügbar.)

Überprüfen Sie, ob das Modem mit Windows Daten austauscht –

1. Klicken Sie auf die Schaltfläche **Start** und anschließend auf **Systemsteuerung**.
2. Klicken Sie auf **Drucker und andere Hardware**.
3. Klicken Sie auf **Telefon- und Modemoptionen**.
4. Klicken Sie auf die Registerkarte **Modems**.
5. Klicken Sie auf den COM-Anschluss Ihres Modems.
6. Klicken Sie zunächst auf **Eigenschaften**, dann auf die Registerkarte **Diagnose** und anschließend auf **Modem abfragen**, um zu überprüfen, ob das Modem Daten mit Windows austauscht.

Wenn auf alle Befehle reagiert wird, funktioniert das Modem ordnungsgemäß.

Stellen Sie sicher, dass Sie mit dem Internet verbunden sind – Stellen Sie sicher, dass Sie bei einem Internet-Anbieter angemeldet sind. Klicken Sie im E-Mail-Programm Outlook Express auf **Datei**. Wenn neben **Offline-Betrieb** ein Häkchen zu sehen ist, klicken Sie darauf, um das Häkchen zu löschen und eine Verbindung zum Internet herzustellen. Wenden Sie sich an den Internetdienstanbieter, um Unterstützung zu erhalten.

Probleme mit IEEE 1394a-Geräten

 **VORSICHT:** Bevor Sie Arbeiten an den in diesem Abschnitt beschriebenen Komponenten ausführen, lesen Sie erst die Sicherheitshinweise im *Produktinformationshandbuch*.

Überprüfen Sie, ob das IEEE 1394a-Gerät richtig angeschlossen ist

Stellen Sie sicher, dass das IEEE 1394-Gerät von Windows erkannt wird –

Windows XP

1. Klicken Sie auf die Schaltfläche **Start** und anschließend auf **Systemsteuerung**.
2. Klicken Sie auf **Drucker und andere Hardware**.
Wenn das IEEE 1394a-Gerät angezeigt wird, hat Windows das Gerät erkannt.


Windows 2000

1. Klicken Sie auf die Schaltfläche **Start**, zeigen Sie auf **Einstellungen® Systemsteuerung** und klicken Sie dann auf **System**.
2. Klicken Sie auf die Registerkarte **Hardware**.
3. Klicken Sie auf **Geräte-Manager** und stellen Sie sicher, dass neben dem Gerätenamen kein ! aufgeführt ist.
4. Klicken Sie auf **Drucker und andere Hardware**.

Wenn das IEEE 1394a-Gerät angezeigt wird, hat Windows das Gerät erkannt.

If you have problems with an IEEE 1394a device – Contact the IEEE 1394a device manufacturer.

Probleme mit der Tastatur

 **VORSICHT:** Bevor Sie Arbeiten an den in diesem Abschnitt beschriebenen Komponenten ausführen, lesen Sie erst die Sicherheitshinweise im *Produktinformationshandbuch*.

Überprüfen Sie das Tastaturkabel –

- Stellen Sie sicher, dass das Tastaturkabel ordnungsgemäß mit dem Computer verbunden ist.
- Fahren Sie den Computer herunter, schließen Sie das Tastaturkabel wie im *Setup- und Schnellreferenz-Handbuch* beschrieben erneut an, und starten Sie den Computer neu.
- Überprüfen Sie, ob am Stecker Kontaktstifte verbogen oder abgebrochen bzw. Kabel beschädigt oder abgenutzt sind. Biegen Sie verbogene Kontaktstifte gerade.
- Entfernen Sie Tastaturverlängerungskabel und verbinden Sie die Tastatur direkt mit dem Computer.

Überprüfen Sie die Tastatur – Schließen Sie eine ordnungsgemäß funktionierende Tastatur an den Computer an und probieren Sie sie aus. Wenn die neue Tastatur funktioniert, ist die ursprüngliche Tastatur defekt.

Führen Sie das Programm [Dell Diagnostics](#) aus.

[Überprüfen Sie das System auf Software- und Hardware-Konflikte.](#)

Probleme mit Absturz und Software

 **VORSICHT:** Bevor Sie Arbeiten an den in diesem Abschnitt beschriebenen Komponenten ausführen, lesen Sie erst die Sicherheitshinweise im *Produktinformationshandbuch*.

Der Computer startet nicht

Überprüfen Sie die [Diagnoseanzeigen](#)

Stellen Sie sicher, dass das Netzkabel ordnungsgemäß am Computer und an die Steckdose angeschlossen ist.

Der Computer reagiert nicht mehr

 **HINWEIS:** Wenn Sie das Betriebssystem nicht ordnungsgemäß herunterfahren, können Daten verloren gehen.

Schalten Sie den Computer aus – Wenn das Drücken einer Taste auf der Tastatur oder das Bewegen der Maus keine Reaktion hervorruft, halten Sie den Netzschalter mindestens acht bis zehn Sekunden lang gedrückt, bis der Computer sich ausschaltet. Führen Sie dann einen Neustart durch.

Ein Programm reagiert nicht mehr

Beenden Sie das Programm –

Windows XP, Windows 2000

1. Drücken Sie gleichzeitig die Tasten <Strg><Umschalt><Esc>.
2. Klicken Sie auf **Anwendungen**.
3. Klicken Sie auf das Programm, das nicht mehr reagiert.
4. Klicken Sie auf **Task beenden**.

Wiederholter Programmabsturz

 **ANMERKUNG:** Installationsanweisungen für Software finden Sie im Allgemeinen in der jeweiligen Dokumentation oder auf einer mitgelieferten Diskette bzw. CD.

Überprüfen Sie die Dokumentation, die Sie zusammen mit Ihrer Software erhalten haben –

Deinstallieren Sie erforderlichenfalls das Programm und installieren Sie es neu.

Ein Programm wurde für ein früheres Windows-Betriebssystem entwickelt

If You Are Using Windows XP, Run the Program Compatibility Wizard –

Der „Programmkompatibilitäts-Assistent“ konfiguriert ein Programm für Windows XP entsprechend, sodass es auch in ähnlichen Betriebssystemumgebungen eingesetzt werden kann.

1. Klicken Sie auf die Schaltfläche **Start**, zeigen Sie auf **Alle Programme® Zubehör**, und klicken Sie dann auf **Programmkompatibilitäts-Assistenten**.
2. Klicken Sie auf der Begrüßungsseite auf **Weiter**.
3. Folgen Sie den angezeigten Anweisungen.

Ein blauer Bildschirm wird angezeigt

Schalten Sie den Computer aus – Wenn das Drücken einer Taste auf der Tastatur oder das Bewegen der Maus keine Reaktion hervorruft, halten Sie den Netzschalter mindestens acht bis zehn Sekunden lang gedrückt, bis der Computer sich ausschaltet. Führen Sie dann einen Neustart durch.

Weitere Software-Probleme

Überprüfen Sie die Dokumentation, die Sie zusammen mit Ihrer Software erhalten haben, oder wenden Sie sich an den Software-Hersteller, um Informationen zur Behebung der Störung zu erhalten –

- Stellen Sie sicher, dass das Programm mit dem auf dem Computer installierten Betriebssystem

kompatibel ist.

- Stellen Sie sicher, dass der Computer die minimalen Hardware-Anforderungen der Software erfüllt. Weitere Informationen finden Sie in der Software-Dokumentation.
- Stellen Sie sicher, dass das Programm ordnungsgemäß installiert und konfiguriert wurde.
- Stellen Sie sicher, dass kein Konflikt zwischen Gerätetreibern und dem Programm vorliegt.
- Deinstallieren Sie gegebenenfalls das Programm, und installieren Sie es neu.

Erstellen Sie unverzüglich eine Sicherungskopie Ihrer Daten.

Überprüfen Sie das Festplattenlaufwerk, Disketten oder CDs mit einem Viren-Erkennungsprogramm auf Viren.

Speichern und schließen Sie alle geöffneten Dateien, beenden Sie alle geöffneten Programme und fahren Sie den Computer über das Menü Start herunter.

Führen Sie „[Dell Diagnostics](#)“ aus – Wenn alle Tests erfolgreich verlaufen, ist der Fehlerzustand auf ein Software-Problem zurückzuführen.

Probleme mit dem Speicher

Füllen Sie beim Ausführen dieser Tests die [Diagnose-Checkliste](#) aus.



VORSICHT: Bevor Sie Arbeiten an den in diesem Abschnitt beschriebenen Komponenten ausführen, lesen Sie erst die Sicherheitshinweise im *Produktinformationshandbuch*.

Wenn während des Startvorgangs eine Fehlermeldung angezeigt wird –

1. Drücken Sie auf <F2>, um das System-Setup-Programm aufzurufen.
2. Wählen Sie unter **Info** die Option **Memory Info** (Speicherinformationen).

Das System-Setup-Programm identifiziert das Problem und zeigt Informationen zur Fehlerbehebung an.

Anweisungen zum Installieren von Arbeitsspeicher finden Sie unter „[Arbeitsspeicher Übersicht](#)“.

Wenn Sie eine Meldung über unzureichende Speicherkapazitäten erhalten –

- Speichern und schließen Sie alle geöffneten Dateien, und beenden Sie alle geöffneten, nicht verwendeten Programme, um festzustellen, ob sich das Problem dadurch lösen lässt.
- Weitere Informationen über die Speicher-Mindestanforderungen finden Sie in der Software-Dokumentation. Installieren Sie gegebenenfalls zusätzlichen Speicher.
- Die Speichermodule entfernen und erneut einsetzen, um sicherzustellen, dass der Computer Daten mit den Speichermodulen austauschen kann.
- Führen Sie das Programm [Dell Diagnostics](#) aus.

Wenn andere Probleme mit dem Speicher auftreten –

- Die Speichermodule entfernen und erneut einsetzen, um sicherzustellen, dass der Computer Daten mit den Speichermodulen austauschen kann.
- Befolgen Sie die Richtlinien für die Speicherinstallation.
- Führen Sie das Programm [Dell Diagnostics](#) aus.

Wenn eine Meldung über unzureichenden Arbeitsspeicher angezeigt wird –

1. Speichern und schließen Sie alle geöffneten Dateien, und beenden Sie alle geöffneten, nicht verwendeten Programme, um festzustellen, ob sich das Problem dadurch lösen lässt.
2. Vergewissern Sie sich, dass Ihr Computer über genügend Arbeitsspeicher zum Ausführen der

verwendeten Programme verfügt. In der Software-Dokumentation sind die Mindestanforderungen an den Speicher angegeben. Installieren Sie zusätzlichen Speicher, falls dieser notwendig ist.

3. Entfernen und setzen Sie die Speichermodule erneut ein, um sicherzustellen, dass der Computer Daten mit den Speichermodulen austauschen kann.
4. Starten Sie den Computer neu.
5. Führen Sie das Programm [Dell Diagnostics](#) aus. Falls nicht alle Diagnosetests erfolgreich verlaufen, [wenden Sie sich an Dell](#).

Wenn andere Speicherprobleme auftreten –

1. Entfernen und setzen Sie die Speichermodule erneut ein, um sicherzustellen, dass der Computer Daten mit den Speichermodulen austauschen kann.
2. Starten Sie den Computer neu.
3. Wenn das Problem weiterhin besteht, entfernen Sie sämtliche Speichermodule und setzen Sie ein Speichermodul in den Speichermodulanschluss DIMM_1 ein.
4. Starten Sie den Computer neu.
Die folgende Meldung wird angezeigt: Alert! Operating in Debug Mode. Please Populate Memory in Pairs for Normal Operation.
5. Drücken Sie die Funktionstaste <F1>, um das Betriebssystem hochzufahren.
6. Führen Sie das Programm [Dell Diagnostics](#) aus.
7. Wenn das Speichermodul den Test besteht, fahren Sie den Computer herunter, entfernen Sie das Speichermodul und wiederholen Sie den Vorgang so oft mit den übrigen Speichermodulen, bis beim Startvorgang oder Diagnosetest ein Speicherfehler auftritt.
8. Wenn das erste getestete Speichermodul sich als defekt erweist, wiederholen Sie den Vorgang mit den übrigen Speichermodulen, um sicherzustellen, dass diese nicht ebenfalls defekt sind.
9. Wenn Sie das defekte Speichermodul identifiziert haben, [wenden Sie sich an Dell](#), um Ersatz anzufordern.

ANMERKUNG: Bei Bedarf kann der Computer im Debug-Modus betrieben werden, bis neue Speichermodule installiert werden.

Probleme mit der Maus

 **VORSICHT:** Bevor Sie Arbeiten an den in diesem Abschnitt beschriebenen Komponenten ausführen, lesen Sie erst die Sicherheitshinweise im *Produktinformationshandbuch*.

Überprüfen Sie das Mauskabel –

1. Überprüfen Sie, ob am Stecker Kontaktstifte verbogen oder abgebrochen bzw. Kabel beschädigt oder abgenutzt sind. Biegen Sie verbogene Kontaktstifte gerade.
2. Entfernen Sie gegebenenfalls Verlängerungskabel der Maus, und schließen Sie die Maus direkt an den Computer an.
3. Fahren Sie den Computer herunter, schließen Sie das Tastaturkabel wie im *Setup- und Schnellreferenzhandbuch* beschrieben erneut an, und starten Sie den Computer neu.

Starten Sie den Computer neu –

1. Drücken Sie die Tasten <Strg><Esc> gleichzeitig, um das **Start**-Menü anzuzeigen.
2. Markieren Sie mit den Pfeiltasten die Option Computer ausschalten oder **Ausschalten**, und drücken Sie die <Eingabetaste>.
3. Nachdem der Computer heruntergefahren wurde, schließen Sie das Mauskabel wieder an wie im *Setup- und Schnellreferenzhandbuch* des Computers beschrieben.
4. Starten Sie den Computer.

Überprüfen Sie die Maus – Schließen Sie eine ordnungsgemäß funktionierende Maus an den Computer an und probieren Sie sie aus. Wenn die neue Maus funktioniert, ist die ursprüngliche Maus defekt.

Überprüfen Sie die Mauseinstellungen –

Windows XP

1. Klicken Sie auf die Schaltfläche **Start**, dann auf **Systemsteuerung** und anschließend auf **Drucker und andere Hardware**.
2. Klicken Sie auf **Maus**.
3. Versuchen Sie, die Einstellungen anzupassen.

Windows 2000

1. Klicken Sie auf die Schaltfläche **Start**, auf **Einstellungen** zeigen und dann auf **Systemsteuerung**.
2. Doppelklicken Sie auf das Symbol **Maus**.
3. Versuchen Sie, die Einstellungen anzupassen.

Wenn Sie eine PS/2-Maus verwenden

1. [Rufen Sie das System-Setup-Programm auf](#) und stellen Sie sicher, dass die Option **Mouse Port** (Mausanschluss) unter **Integrated Devices** (Integrierte Geräte) auf **On** (Ein) gesetzt ist.
2. Beenden Sie das System-Setup-Programm und starten Sie den Computer neu.

[Installieren Sie den Maustreiber neu](#)

Führen Sie das Programm [Dell Diagnostics](#) aus.

[Überprüfen Sie das System auf Software- und Hardware-Konflikte](#).

Probleme mit dem Netzwerk

Füllen Sie beim Ausführen dieser Tests die [Diagnose-Checkliste](#) aus.



VORSICHT: Bevor Sie Arbeiten an den in diesem Abschnitt beschriebenen Komponenten ausführen, lesen Sie erst die Sicherheitshinweise im *Produktinformationshandbuch*.

Überprüfen Sie den Netzwerkkabelanschluss – Stellen Sie sicher, dass das Netzwerkkabel sowohl im Netzwerkanschluss auf der Rückseite des Computers, als auch in der Netzwerkbuchse fest eingesteckt ist.

Check the network lights on the back of the computer – No light indicates that no network communication exists. Ersetzen Sie das Netzwerkkabel.

Starten Sie den Computer neu, und versuchen Sie, sich erneut am Netzwerk anzumelden.

Überprüfen Sie die Netzwerkeinstellungen – Wenden Sie sich an den Netzwerkadministrator oder die Person, die Ihr Netzwerk eingerichtet hat und überprüfen Sie, dass Ihre Netzwerkeinstellungen richtig sind und das Netzwerk funktioniert.

[Überprüfen Sie das System auf Software- und Hardware-Konflikte](#).

Probleme mit der Stromversorgung

Füllen Sie beim Ausführen dieser Tests die [Diagnose-Checkliste](#) aus.



VORSICHT: Bevor Sie Arbeiten an den in diesem Abschnitt beschriebenen Komponenten ausführen, lesen Sie erst die Sicherheitshinweise im *Produktinformationshandbuch*.

Wenn das Stromversorgungslicht grün ist und der Computer nicht reagiert – Siehe

„[Diagnoseanzeigen](#)“.

Das Stromversorgungslicht blinkt grün – Der Computer befindet sich im Standby-Modus. Drücken Sie eine beliebige Taste auf der Tastatur oder bewegen Sie die Maus, um wieder in den Normalbetrieb zurückzukehren.

Das Stromversorgungslicht ist aus – Der Computer ist entweder ausgeschaltet oder empfängt keinen Strom.

- Schließen Sie das Netzkabel wieder am Netzanschluss an der Rückseite des Computers und an der Stromversorgung an.
- Wenn der Computer an eine Steckerleiste angeschlossen ist, vergewissern Sie sich, dass die Steckerleiste an eine Steckdose angeschlossen und eingeschaltet ist. Entfernen Sie Überspannungsschutz-Zwischenstecker, Steckdosenleisten und Verlängerungskabel, um festzustellen, ob sich der Computer einschalten lässt.
- Stellen Sie sicher, dass die Steckdose Strom liefert, indem Sie probeweise ein anderes Gerät anschließen, beispielsweise eine Lampe.
- Vergewissern Sie sich, dass das Hauptnetzkabel und das Frontblendenkabel fest mit der Systemplatine verbunden sind (Hinweise finden Sie unter „Komponenten der Systemplatine“: [Dell-Computer Precision 670](#) / [Dell-Computer Precision 470](#)).

If the power light is amber and green or steady amber – A device might be malfunctioning or incorrectly installed.

- Entfernen Sie die Speichermodule, und installieren Sie sie neu.
- Entfernen Sie die Karten, und installieren Sie sie neu.
- Entfernen Sie gegebenenfalls die Grafikkarte und installieren Sie sie neu.

If the power light is blinking amber – The computer is receiving electrical power, but an internal power problem might exist.

- Vergewissern Sie sich gegebenenfalls, dass der Spannungswahlschalter auf die örtliche Netzspannung eingestellt ist.
- Vergewissern Sie sich, dass das Stromkabel des Prozessors fest mit der Systemplatine verbunden ist (Hinweise finden Sie unter „Komponenten der Systemplatine“: [Dell-Computer Precision 670](#) / [Dell-Computer Precision 470](#)).

Beseitigen Sie Beeinträchtigungen – Folgende Beeinträchtigungsursachen sind u.a. möglich:

- Verlängerungskabel für Strom, Tastatur und Maus
- Zu viele Geräte an einer Steckerleiste
- Mehrere Steckerleisten sind an die gleiche Stromversorgung angeschlossen

Probleme mit dem Drucker

Füllen Sie beim Ausführen dieser Tests die [Diagnose-Checkliste](#) aus.



VORSICHT: Bevor Sie Arbeiten an den in diesem Abschnitt beschriebenen Komponenten ausführen, lesen Sie erst die Sicherheitshinweise im *Produktinformationshandbuch*.



ANMERKUNG: Wenden Sie sich an den Hersteller des Druckers, wenn Sie Unterstützung zu Ihrem Drucker benötigen.

Überprüfen Sie die Dokumentation, die Sie zusammen mit Ihrem Drucker erhalten haben – Lesen Sie die Informationen über Setup und die Behebung von Störungen in der Dokumentation nach, die Sie zusammen mit Ihrem Drucker erhalten haben.

Sicherstellen, dass der Drucker eingeschaltet ist

Überprüfen Sie die Druckerkabelverbindungen –

- Informationen zu Kabelverbindungen finden Sie in der Druckerdokumentation.
- Stellen Sie sicher, dass das Druckerkabel richtig mit dem Computer verbunden ist.

Überprüfen Sie die Steckdose – Stellen Sie sicher, dass die Steckdose Strom liefert, indem Sie probeweise ein anderes Gerät anschließen, beispielsweise eine Lampe.

Stellen Sie sicher, dass Windows den Drucker erkennt –

Windows XP

1. Klicken Sie auf die Schaltfläche **Start**, dann auf **Systemsteuerung** und anschließend auf **Drucker und Faxgeräte**.
2. Klicken Sie auf **Installierte Drucker bzw. Faxdrucker anzeigen**.

Wenn der Drucker aufgeführt ist, klicken Sie mit der rechten Maustaste auf das Druckersymbol.

3. Klicken Sie auf **Eigenschaften**, und wählen Sie dann die Registerkarte **Anschlüsse** aus. Stellen Sie bei einem Parallel-Drucker sicher, dass unter **Auf folgenden Anschlüssen drucken:** auf **LPT1 (Druckeranschluss)** gesetzt ist. Stellen Sie bei USB-Druckern sicher, dass die Option für die Anschlüsse auf **USB** gesetzt ist.

Windows 2000

1. Klicken Sie auf die Schaltfläche **Start**, zeigen Sie auf **Einstellungen** und klicken Sie anschließend auf **Drucker**.


Wenn der Drucker aufgeführt ist, klicken Sie mit der rechten Maustaste auf das Druckersymbol.

2. Klicken Sie auf **Eigenschaften** und anschließend auf die Registerkarte **Anschlüsse**.

Stellen Sie bei einem Parallel-Drucker sicher, dass unter **Auf folgenden Anschlüssen drucken:** auf **LPT1 (Druckeranschluss)** gesetzt ist. Stellen Sie bei USB-Druckern sicher, dass die Option für die Anschlüsse auf **USB** gesetzt ist.

Installieren Sie den Druckertreiber neu – Anweisungen finden Sie in der Dokumentation, die Sie zusammen mit Ihrem Drucker erhalten haben.

Probleme mit dem Prozessor

 **VORSICHT:** Bevor Sie Arbeiten an den in diesem Abschnitt beschriebenen Komponenten ausführen, lesen Sie erst die Sicherheitshinweise im *Produktinformationshandbuch*.

Füllen Sie beim Ausführen dieser Tests die [Diagnose-Checkliste](#) aus.

Wenn eine Prozessor-Fehlermeldung erscheint –

- Wenn zwei Prozessoren installiert sind, vergewissern Sie sich, dass es sich um identische Modelle handelt. Falls die beiden Mikroprozessoren nicht identisch sind, wird unter Umständen eine der folgenden Fehlermeldungen angezeigt:
 - Different cache sizes (Unterschiedliche Cachespeicherkapazitäten)
 - Different speeds (Unterschiedliche Taktraten)
 - Different types (Unterschiedliche Typen)

Rufen Sie das System-Setup-Programm auf und vergewissern Sie sich, dass die Werte für **Processor 0** (Prozessor 0) und **Processor 1** (Processor 1) unter **CPU Information** (CPU-Informationen) identisch sind:

- Wenn zwei Prozessoren installiert sind, vergewissern Sie sich, dass ein VRM für den zweiten Prozessor

installiert ist.

- Entfernen Sie den zweiten Prozessor und installieren Sie ihn erneut.
- Führen Sie die Testgruppen **System Board Devices** (Geräte der Systemplatine) und **Processor Cache** (Prozessor-Cache) von Dell Diagnostics aus.


Vergewissern Sie sich, dass das VRM ordnungsgemäß funktioniert:


- Wenn zwei Prozessoren installiert sind, vergewissern Sie sich, dass ein VRM für den zweiten Prozessor korrekt installiert ist.
- Setzen Sie das VRM erneut ein (siehe [VRM](#)).
- Führen Sie die Testgruppen **System Board Devices** (Geräte der Systemplatine) und **Processor Cache** (Prozessorcache) von [Dell Diagnostics](#) aus.

Wenn das System nach dem Ändern von VRM- bzw. Prozessorkonfigurationen nicht hochfährt, handelt es sich sehr wahrscheinlich um einen Konfigurationsfehler. Überprüfen Sie die Diagnoseanzeigen, um sich zu vergewissern.

Probleme mit seriellen oder parallelen Geräten

Füllen Sie beim Ausführen dieser Tests die [Diagnose-Checkliste](#) aus.

 **VORSICHT:** Bevor Sie Arbeiten an den in diesem Abschnitt beschriebenen Komponenten ausführen, lesen Sie erst die Sicherheitshinweise im *Produktinformationshandbuch*.

 **ANMERKUNG:** Wenn ein Problem mit einem Drucker aufgetreten ist, lesen Sie den Abschnitt „[Probleme mit dem Drucker](#)“.

Überprüfen Sie die Optionseinstellung – Lesen Sie die empfohlenen Einstellungen in der Dokumentation nach, die Sie zusammen mit Ihrem Gerät erhalten haben. Anschließend [rufen Sie das System-Setup-Programm auf](#) und gehen zu den Optionseinstellungen **Integrated Devices** (Integrierte Geräte). Stellen Sie sicher, dass die Einstellung für die Option **Serial Port** (Serieller Anschluss, für ein serielles Gerät) oder **Parallel Port** (Paralleler Anschluss, für ein paralleles Gerät) mit den empfohlenen Einstellungen übereinstimmt.


Führen Sie das Programm [Dell Diagnostics](#) aus.

Probleme mit Ton und Lautsprecher

Füllen Sie beim Ausführen dieser Tests die [Diagnose-Checkliste](#) aus.

 **VORSICHT:** Bevor Sie Arbeiten an den in diesem Abschnitt beschriebenen Komponenten ausführen, lesen Sie erst die Sicherheitshinweise im *Produktinformationshandbuch*.

Die Lautsprecher geben keinen Klang wieder

 **ANMERKUNG:** Der Lautstärkereger bei bestimmten MP3-Wiedergabeprogrammen setzt die unter Windows eingestellte Lautstärke außer Kraft. Stellen Sie beim Anhören von MP3-Titeln sicher, dass die Lautstärke im Wiedergabeprogramm nicht verringert oder ganz ausgeschaltet wurde.

Überprüfen Sie die Lautsprecherkabelanschlüsse – Stellen Sie sicher, dass die Lautsprecher gemäß der Setup-Übersicht angeschlossen wurden, die Sie zusammen mit Ihren Lautsprechern erhalten haben. Wenn Sie eine Soundkarte gekauft haben, vergewissern Sie sich, dass die Lautsprecher an der Karte angeschlossen sind.

Stellen Sie sicher, dass der Subwoofer und die Lautsprecher eingeschaltet sind – Weitere Informationen finden Sie in der Setup-Übersicht, die Sie zusammen mit Ihren Lautsprechern erhalten haben.

Wenn Ihre Lautsprecher Regler besitzen, stellen Sie die Lautstärke-, Bass- oder Höhenregler ein, um Verzerrungen zu beseitigen.

Justieren Sie die Windows-Lautstärkeregelung – Klicken oder doppelklicken Sie auf das Lautsprechersymbol in der unteren rechten Ecke Ihres Bildschirms. Stellen Sie sicher, dass eine passende Lautstärke eingestellt ist und die Klangwiedergabe nicht deaktiviert wurde.

Ziehen Sie die Kopfhörer aus dem Kopfhöreranschluss heraus – Der Ton über die Lautsprecher wird automatisch deaktiviert, sobald Kopfhörer an den Kopfhöreranschluss auf der Vorderseite des Computers angeschlossen werden.

Überprüfen Sie die Steckdose – Stellen Sie sicher, dass die Steckdose Strom liefert, indem Sie probeweise ein anderes Gerät anschließen, beispielsweise eine Lampe.

Aktivieren Sie den Digitalmodus – Ihre Lautsprecher funktionieren nicht, wenn das CD-Laufwerk im Analogmodus arbeitet.

Windows XP

1. Klicken Sie auf die **Schaltfläche Start**, auf **Systemsteuerung** und danach auf **Sounds, Sprachein-/ausgabe und Audiogeräte**.
2. Klicken Sie auf **Sounds und Audiogeräte**.
3. Klicken Sie auf die Registerkarte **Hardware**.
4. Doppelklicken Sie auf den Namen des CD-Laufwerks.
5. Klicken Sie auf die Registerkarte **Eigenschaften**.
6. Aktivieren Sie das Kontrollkästchen **Digitale CD-Wiedergabe für den CD-Player aktivieren**.

Windows 2000

1. Klicken Sie auf die Schaltfläche **Start**, zeigen Sie auf **Einstellungen® Systemsteuerung** und klicken Sie dann auf **Sounds und Multimedia**.
2. Klicken Sie auf die Registerkarte **Hardware**.
3. Klicken Sie auf den Namen des CD-Laufwerks und dann auf **Eigenschaften**.
4. Klicken Sie auf die Registerkarte **Eigenschaften**.
5. Aktivieren Sie das Kontrollkästchen **Digitale CD-Wiedergabe für den CD-Player aktivieren**.

Beseitigen Sie mögliche Beeinträchtigungen – Schalten Sie in der Nähe befindliche Lüfter, Neon- oder Halogenlampen aus, um Beeinträchtigungen auszuschließen.

Führen Sie die Lautsprecherdiagnose aus.

Installieren Sie den Audiotreiber neu

Überprüfen Sie die Geräteoptionseinstellung – [Rufen Sie das System-Setup-Programm auf](#) und stellen Sie sicher, dass **Ton** unter der Option **Integrierte Geräte** auf **Ein** gestellt ist. Beenden Sie das System-Setup, und starten Sie den Computer neu.

Führen Sie das Programm [Dell Diagnostics](#) aus.

Überprüfen Sie das System auf Software- und Hardware-Konflikte.

Die Kopfhörer geben keinen Klang wieder

Überprüfen Sie die Kopfhörerkabelverbindung – Stellen Sie sicher, dass das Kopfhörerkabel fest in den Kopfhöreranschluss gesteckt ist.

Deaktivieren Sie den Digitalmodus – Ihre Kopfhörer funktionieren nicht, wenn das CD-Laufwerk im Digitalmodus arbeitet.

Windows XP

1. Klicken Sie auf **Start**, **Systemsteuerung**, und anschließend auf **Sounds, Sprachein-/ausgabe und Audiogeräte**.
2. Klicken Sie auf **Sounds und Audiogeräte**.
3. Klicken Sie auf die Registerkarte **Hardware**.
4. Doppelklicken Sie auf den Namen des CD-Laufwerks.
5. Klicken Sie auf die Registerkarte **Eigenschaften**.
6. Deaktivieren Sie das Kontrollkästchen **Digitale CD-Wiedergabe für den CD-Player aktivieren**.

Windows 2000

1. Klicken Sie auf die Schaltfläche **Start**, zeigen Sie auf **Einstellungen® Systemsteuerung** und klicken Sie dann auf **Sounds und Multimedia**.
2. Klicken Sie auf die Registerkarte **Hardware**.
3. Klicken Sie auf den Namen des CD-Laufwerks und dann auf **Eigenschaften**.
4. Klicken Sie auf die Schaltfläche **Eigenschaften**.
5. Deaktivieren Sie das Kontrollkästchen **Digitale CD-Wiedergabe für den CD-Player aktivieren**.


Justieren Sie die Windows-Lautstärkeregelung – Klicken oder doppelklicken Sie auf das Lautsprechersymbol in der unteren rechten Ecke Ihres Bildschirms. Stellen Sie sicher, dass eine passende Lautstärke eingestellt ist und die Klangwiedergabe nicht deaktiviert wurde.

Probleme mit Video und Bildschirm

Füllen Sie beim Ausführen dieser Tests die [Diagnose-Checkliste](#) aus.

 **VORSICHT:** Bevor Sie Arbeiten an den in diesem Abschnitt beschriebenen Komponenten ausführen, lesen Sie erst die Sicherheitshinweise im *Produktinformationshandbuch*.

Wenn auf dem Bildschirm keine Anzeige erscheint

 **ANMERKUNG:** Weitere Informationen zur Problembehandlung finden Sie in der Dokumentation für Ihren Bildschirm.

Überprüfen Sie die Bildschirmkabelverbindungen –

- Wenn Sie eine Grafikkarte gekauft haben, vergewissern Sie sich, dass der Bildschirm an die Karte angeschlossen ist.
- Stellen Sie sicher, dass der Monitor richtig angeschlossen ist (Weitere Information finden Sie im beiliegenden *Setup- und Schnellreferenzhandbuch*).
- Wenn Sie ein Bildschirmverlängerungskabel verwenden und das Problem sich durch Entfernen des Kabels beheben lässt, ist das Kabel defekt.
- Vertauschen Sie die Netzkabel des Computers und des Bildschirms, um festzustellen, ob das Netzkabel defekt ist.
- Prüfen Sie, ob am Stecker Kontaktstifte verbogen oder abgebrochen sind. (Es ist normal, dass bei Bildschirmkabel-Steckern Kontaktstifte fehlen.)

Überprüfen Sie das Stromversorgungslicht des Bildschirms – Wenn das Stromversorgungslicht aus ist, drücken Sie fest auf den Netzschalter um sicherzustellen, dass der Bildschirm eingeschaltet ist. Wenn die Stromanzeige leuchtet oder blinkt, wird der Bildschirm mit Strom versorgt. Wenn die Stromanzeige blinkt, drücken Sie eine Taste auf der Tastatur oder bewegen die Maus.

Überprüfen Sie die Steckdose – Stellen Sie sicher, dass die Steckdose Strom liefert, indem Sie probeweise ein anderes Gerät anschließen, beispielsweise eine Lampe.

Überprüfen Sie den Bildschirm – Schließen Sie einen ordnungsgemäß funktionierenden Bildschirm an den Computer an und probieren Sie ihn aus. Wenn der neue Bildschirm funktioniert, ist der ursprüngliche Bildschirm defekt.

Überprüfen Sie die [Diagnoseanzeigen](#).

Überprüfen Sie die Karteneinstellung – [Rufen Sie das System-Setup-Programm auf](#) und stellen Sie sicher, dass **Primärer Grafik-Controller** unter der Option **Integrierte Geräte** richtig eingestellt ist. Bei einer PCI-Karte setzen Sie **Primary Video Controller** auf **Auto**. Beenden Sie das System-Setup, und starten Sie den Computer neu.

Führen Sie das Programm [Dell Diagnostics](#) aus.

Wenn die Anzeige schlecht lesbar ist

Überprüfen Sie die Bildschirmeinstellungen – Weitere Anweisungen zum Justieren von Kontrast und Helligkeit, Entmagnetisieren des Bildschirms und Ausführen des Bildschirm-Selbsttests finden Sie in der Dokumentation, die Sie zusammen mit Ihrem Bildschirm erhalten haben.

Entfernen Sie den Subwoofer vom Bildschirm – Wenn Ihr Lautsprechersystem über einen Subwoofer verfügt, stellen Sie sicher, dass der Subwoofer mindestens 60 cm vom Bildschirm entfernt ist.

Entfernen Sie den Bildschirm von externen Stromquellen – Lüfter, Neon- und Halogenlampen sowie andere elektrische Geräte können dazu führen, dass die Bildschirmanzeige „verwackelt“ aussieht. Schalten Sie in der Nähe befindliche Geräte aus, um Beeinträchtigungen auszuschließen.

Justieren Sie die Windows-Anzeigeeinstellungen –

Windows XP

1. Klicken Sie auf die Schaltfläche **Start** und dann auf **Control Panel** (Systemsteuerung) und anschließend auf **Appearance and Themes** (Darstellung und Designs).
2. Klicken Sie auf **Anzeige** und auf die Registerkarte **Einstellungen**.
3. Verschiedene Einstellungen für **Bildschirmauflösung** und **Farbqualität ausprobieren**.

Windows 2000

1. Klicken Sie auf die Schaltfläche **Start**, zeigen Sie auf **Einstellungen** und klicken Sie dann auf **Systemsteuerung**.
2. Doppelklicken Sie auf das Symbol **Anzeige**, und klicken Sie auf die Registerkarte **Einstellungen**.
3. Testen Sie verschiedene Einstellungen für den **Bildschirmbereich** oder den **Desktop-Bereich**.

[Zurück zum Inhaltsverzeichnis](#)

[Zurück zum Inhaltsverzeichnis](#)

Reinigen des Computers

Dell Precision™ Workstations 470 und 670 Benutzerhandbuch

 **VORSICHT:** Bevor Sie Arbeiten an den in diesem Abschnitt beschriebenen Komponenten ausführen, lesen Sie erst die Sicherheitshinweise im *Produktinformationshandbuch*.

Computer, Tastatur und Bildschirm

 **VORSICHT:** Trennen Sie den Computer vor der Reinigung vom Stromnetz. Reinigen Sie den Computer mit einem weichen, leicht befeuchteten Tuch. Verwenden Sie keine Flüssig- oder Sprühreiniger, da sie entzündliche Substanzen enthalten können.

- Entfernen Sie mithilfe eines Staubsaugers mit Bürstenaufsatz vorsichtig den Staub aus den Öffnungen und Vertiefungen des Computers sowie zwischen den Tasten der Tastatur.

 **HINWEIS:** Wischen Sie den Bildschirm nicht mit Seife oder einer alkoholischen Lösung ab. Dies könnte die Entspiegelungsbeschichtung des Bildschirms beschädigen.

- Feuchten Sie ein weiches, sauberes Tuch mit Wasser an, um den Bildschirm zu reinigen. Verwenden Sie nach Möglichkeit ein spezielles Bildschirmreinigungstuch oder eine Lösung, die für die antistatische Beschichtung des Bildschirms geeignet ist.
- Wischen Sie die Tastatur, den Computer und die Kunststoffteile des Bildschirms mit einem weichen Reinigungstuch ab, das mit einer Lösung aus drei Teilen Wasser und einem Teil Spülmittel angefeuchtet ist.


Das Tuch darf lediglich angefeuchtet werden. Unter keinen Umständen darf Wasser in den Computer oder in die Tastatur eindringen.

Maus

Wenn sich der Mauszeiger auf dem Bildschirm ruckartig oder ungewöhnlich bewegt, müssen Sie die Maus reinigen. So reinigen Sie eine (nicht optische) Maus:

1. Drehen Sie den Haltering auf der Unterseite der Maus gegen den Uhrzeigersinn und nehmen Sie die Mauskuugel heraus.
2. Wischen Sie die Kugel mit einem sauberen, fusselfreien Tuch ab.
3. Blasen Sie vorsichtig in die Öffnung auf der Mausunterseite, um Staub und Fusseln zu entfernen.
4. Wenn sich an den Rollen im Kugelgehäuse Schmutz angesammelt hat, reinigen Sie die Rollen mithilfe eines Wattestäbchens, das leicht mit Reinigungsalkohol angefeuchtet wurde.
5. Richten Sie die Rollen wieder ordnungsgemäß aus, wenn die Justierung verändert wurde. Stellen Sie sicher, dass keine Fasern von Wattestäbchen zurückgeblieben sind.
6. Setzen Sie die Kugel und den Haltering wieder ein, und drehen Sie den Haltering im Uhrzeigersinn, bis er hörbar einrastet.

Diskettenlaufwerk

 **HINWEIS:** Versuchen Sie nicht, die Leseköpfe des Laufwerks mit einem Wattestäbchen zu reinigen. Das verändert die Justierung der Köpfe, und das Laufwerk ist damit nicht mehr verwendbar.

Reinigen Sie das Diskettenlaufwerk mit einem handelsüblichen Reinigungskit. Diese Kits enthalten vorbehandelte Disketten, mit denen Schmutz entfernt wird, der sich während des Betriebs angesammelt hat.

CDs und DVDs

- ➡ **HINWEIS:** Reinigen Sie die Linse im CD-/DVD-Laufwerk nur mit Druckluft. Befolgen Sie dabei die Anweisungen zum Anwenden des Druckluftgeräts. Berühren Sie auf keinen Fall die Linse im Laufwerk.

Wenn Probleme auftreten, z. B. Unregelmäßigkeiten bei der Wiedergabequalität der CDs oder DVDs, können die Discs auf folgende Weise gereinigt werden:

1. Fassen Sie die Disc immer nur am Rand an. Sie können auch den inneren Rand in der Mitte anfassen.

- ➡ **HINWEIS:** Reinigen Sie die Disc keinesfalls in kreisförmigen Bewegungen, damit die Oberfläche nicht beschädigt wird.

2. Reinigen Sie die Unterseite der Disc (die unbeschriftete Seite) vorsichtig mit einem weichen und fusselreichen Tuch in gerader Linie von der Mitte zum Rand hin.

Bei hartnäckigem Schmutz können Sie Wasser oder eine schwache Lösung aus Wasser und milder Seife verwenden. Sie können auch handelsübliche Produkte zum Reinigen von Discs erwerben, die Schutz gegen Staub, Fingerabdrücke und Kratzer bieten. Reinigungsprodukte für CDs eignen sich in der Regel auch für DVDs.

[Zurück zum Inhaltsverzeichnis](#)

[Zurück zum Inhaltsverzeichnis](#)

Funktionen von Microsoft Windows XP

Dell Precision™ Workstations 470 und 670 Benutzerhandbuch

- [Übertragen von Daten auf einen Zielcomputer](#)
- [Klassische Ansicht von Microsoft® Windows®](#)
- [Auswählen eines Hintergrundbildes](#)
- [Auswählen eines Bildschirmschoners](#)
- [Auswählen eines Desktop-Motivs](#)
- [Erstellen und Anordnen von Verknüpfungen](#)
- [Desktopbereinigungs-Assistent](#)
- [Internetverbindungsfirewall](#)
- [Einrichten eines Heim- und Firmennetzwerks](#)
- [Benutzerkonten und schnelle Benutzerumschaltung](#)

Übertragen von Daten auf einen Zielcomputer

Das Betriebssystem Microsoft® Windows® XP verfügt über einen Assistenten zum Übertragen von Dateien und Einstellungen, mit dem Daten vom Quellcomputer auf einen Zielcomputer übertragen werden können. Es können folgende Daten übertragen werden:

- E-Mails
- Symbolleisteneinstellungen
- Fenstergrößen
- Internetfavoriten

Die Datenübertragung kann über einen Netzwerkanschluss, eine serielle Verbindung oder mithilfe eines tragbaren Speichermediums (z. B. CD-R oder Diskette) erfolgen.

So bereiten Sie den Zielcomputer auf die Dateiübertragung vor:

1. Klicken Sie auf die Schaltfläche **Start**, auf **Alle Programme® Zubehör® Systemprogramme** zeigen und dann auf **Assistent zum Übertragen von Dateien und Einstellungen** klicken.
2. Daraufhin wird der **Assistent zum Übertragen von Dateien und Einstellungen** aufgerufen und die Begrüßungsseite angezeigt. Klicken Sie auf **Weiter**.
3. Auf der Seite **Um welchen Computer handelt es sich?** klicken Sie auf **Zielcomputer** und dann auf **Weiter**.
4. Klicken Sie auf der Seite **Verfügen Sie über eine Windows XP-CD?** auf **Assistent der Windows XP-CD verwenden** und anschließend auf **Weiter**.
5. Wenn das Fenster **Wechseln Sie jetzt zum Quellcomputer** angezeigt wird, gehen Sie zum alten bzw. Quellcomputer. Klicken Sie *noch nicht* auf **Weiter**.

So kopieren Sie Daten vom Quellcomputer:

1. Legen Sie in den Quellcomputer die *Betriebssystem-CD* von Windows XP ein.
2. Klicken Sie im Fenster **Willkommen** auf **Zusätzliche Aufgaben durchführen**.
3. Klicken Sie unter **Was möchten Sie tun?** auf **Dateien und Einstellungen übertragen**.
4. Klicken Sie auf der **Begrüßungsseite** des Assistenten zum Übertragen von Dateien und Einstellungen auf **Weiter**.
5. Auf der Seite **Um welchen Computer handelt es sich?** klicken Sie auf **Alter Computer** und dann auf **Weiter**.
6. Klicken Sie im Fenster **Übertragungsmethode auswählen** auf die gewünschte Übertragungsmethode.

7. Wählen Sie auf der Seite **Was möchten Sie übertragen?** die Elemente aus, die Sie übertragen möchten, und klicken Sie auf **Weiter**.

Nachdem alle Daten kopiert wurden, erscheint das Fenster **Abschließen der Sammlung**.

8. Klicken Sie auf **Fertig stellen**.

So übertragen Sie die Daten auf den Zielcomputer:

1. Klicken Sie auf dem Zielcomputer im Fenster **Wechseln Sie jetzt zum Quellcomputer** auf **Weiter**.
2. Wählen Sie auf der Seite **Wo befinden sich die Dateien und Einstellungen?** die von Ihnen für die Übertragung Ihrer Einstellungen und Dateien bevorzugte Methode aus und klicken Sie auf **Weiter**.

Der Assistent liest die gesammelten Dateien und Einstellungen und überträgt sie auf den Zielcomputer.

Nachdem alle Einstellungen und Dateien übernommen wurden, erscheint das Fenster **Fertig gestellt**.

3. Klicken Sie auf **Abgeschlossen** und starten Sie den Zielcomputer neu.

Klassische Ansicht von Microsoft® Windows®

Sie können das Erscheinungsbild des Windows-Desktops, des **Startmenüs** und der Systemsteuerung ändern, damit diese Komponenten der vorherigen Version des Betriebssystems Windows ähneln.



ANMERKUNG: Die in diesem Dokument beschriebenen Vorgänge gelten für die Windows-Standardansicht. Wenn Sie die klassische Windows-Ansicht verwenden, treffen die Beschreibungen möglicherweise nicht zu.

Desktop

1. Klicken Sie auf die Schaltfläche **Start** und anschließend auf **Systemsteuerung**.
2. Klicken Sie unter **Wählen Sie eine Kategorie** auf **Darstellung und Designs**.
3. Klicken Sie unter **Wählen Sie eine Aufgabe** auf **Design des Computers ändern**.
4. Klicken Sie im Listenfeld **Motiv** auf **Windows - klassisch**.
5. Klicken Sie auf **OK**.

Startmenü

1. Klicken Sie mit der rechten Maustaste auf die Schaltfläche **Start** und anschließend auf **Eigenschaften**.
2. Klicken Sie auf die Registerkarte **Startmenü**.
3. Klicken Sie auf **Klassisches Startmenü** und dann auf **OK**.


Systemsteuerung

1. Klicken Sie auf die Schaltfläche **Start** und anschließend auf **Systemsteuerung**.
2. Klicken Sie im linken Bereich auf **Zur klassischen Ansicht wechseln**.

Auswählen eines Hintergrundbildes

Sie können die Hintergrundfarben und -muster auf dem Windows-Desktop anpassen, indem Sie ein Hintergrundbild auswählen.

1. Klicken Sie auf die Schaltfläche **Start**, dann auf **Systemsteuerung** und anschließend auf **Darstellung und Designs**.
2. Klicken Sie unter **Wählen Sie eine Aufgabe** auf **Desktophintergrund ändern**.
3. Klicken Sie im Fenster **Eigenschaften von Anzeige** auf eine der folgenden Optionen:
 - Name des Hintergrundbildes
 - **(Kein)**, wenn kein Hintergrundbild gezeigt werden soll
 - **Durchsuchen**, um ein Hintergrundbild aus einem Verzeichnis auszuwählen

 **ANMERKUNG:** Sie können entweder eine HTML-Datei oder eine beliebige Bilddatei, z. B. eine Bitmap- oder JPEG-Datei, als Hintergrund verwenden.

4. Um einen geeigneten Platz für das Hintergrundbild auf dem Desktop auszuwählen, klicken Sie auf eine der folgenden Optionen im Drop-Down-Menü **Position**:
 - **Nebeneinander**, um mehrere Kopien eines Bildes nebeneinander auf dem Bildschirm anzuordnen.
 - **Zentriert**, um eine Kopie des Bildes in der Mitte des Bildschirms anzuordnen.
 - **Strecken**, um eine Kopie des Bildes auf die Größe des Bildschirms auszudehnen.
5. Klicken Sie auf **OK**, um die Änderungen zu übernehmen und das Dialogfeld **Eigenschaften von Anzeige** zu schließen.

Auswählen eines Bildschirmschoners

1. Klicken Sie auf die Schaltfläche **Start**, dann auf **Systemsteuerung** und anschließend auf **Darstellung und Designs**.
2. Klicken Sie unter **Wählen Sie eine Aufgabe** auf **Neuen Bildschirmschoner wählen**.
3. Wählen Sie im Listenmenü **Bildschirmschoner** einen Bildschirmschoner aus, oder klicken Sie auf **Kein**, wenn kein Bildschirmschoner aktiviert werden soll.

Wenn Sie einen Bildschirmschoner ausgewählt haben, klicken Sie auf **Einstellungen**, um gegebenenfalls die einzelnen Funktionen des Bildschirmschoners zu ändern.

4. Klicken Sie auf **Testen**, um den ausgewählten Bildschirmschoner auszuführen, und drücken Sie anschließend auf **<Esc>**, um die Vorschau zu beenden.
5. Klicken Sie auf **OK**, um die Änderungen zu übernehmen und das Dialogfeld **Eigenschaften von Anzeige** zu schließen.

Auswählen eines Desktop-Motivs

So ändern Sie mithilfe der Desktop-Motive die Darstellung des Desktops und fügen Klangeffekte hinzu:

1. Klicken Sie auf die Schaltfläche **Start**, dann auf **Systemsteuerung** und anschließend auf **Darstellung und Designs**.
2. Klicken Sie unter **Wählen Sie eine Aufgabe** auf **Design des Computers ändern**.


3. Wählen Sie im Fenster **Eigenschaften von Anzeige** ein Motiv aus dem Listenfeld **Motiv** aus.
4. Klicken Sie auf **OK**.

Erstellen und Anordnen von Verknüpfungen

Bei einer Verknüpfung handelt es sich um ein Symbol auf dem Desktop, durch das direkter Zugriff auf häufig verwendete Programme, Dateien, Ordner und Laufwerke ermöglicht wird.

Verknüpfungen erstellen

1. Öffnen Sie den Windows-Explorer oder das Fenster Arbeitsplatz, und suchen Sie die Datei oder das Programm, für die bzw. das die Verknüpfung erstellt werden soll.

 **ANMERKUNG:** Wenn der Desktop nicht sichtbar ist, minimieren Sie alle geöffneten Fenster, um den Desktop anzuzeigen.

2. Klicken Sie mit der rechten Maustaste auf das markierte Element und ziehen Sie es auf den Windows-Desktop.
3. Klicken Sie im Kontextfeld auf **Verknüpfung(en) hier erstellen**.

Doppelklicken Sie auf das Verknüpfungssymbol, das auf dem Desktop angezeigt wird, um das Element zu öffnen.

Verknüpfungen anordnen

Um eine Verknüpfung zu verschieben, klicken Sie auf die Verknüpfung und ziehen Sie diese bei gedrückter Maustaste an die gewünschte Stelle.

So ordnen Sie alle Verknüpfungssymbole gleichzeitig an:

1. Klicken Sie mit der rechten Maustaste auf eine leere Stelle auf dem Windows-Desktop, um ein Kontextmenü anzuzeigen.
2. Zeigen Sie auf **Symbole anordnen** und klicken Sie auf die gewünschte Option.

Desktopbereinigungs-Assistent

Standardmäßig verschiebt der Desktopbereinigungs-Assistent sieben Tage nach dem ersten Starten des Computers Programmverknüpfungen, die selten verwendet werden, in einen dafür vorgesehenen Ordner. Danach wird der Desktop alle 60 Tage bereinigt. Das Erscheinungsbild des Menüs **Start** ändert sich, wenn Programmverknüpfungen verschoben werden.

Gehen Sie wie folgt vor, um den Desktopbereinigungs-Assistenten zu deaktivieren.

 **ANMERKUNG:** Sie können den Desktopbereinigungs-Assistenten jederzeit ausführen. Klicken Sie dazu unter **Desktopbereinigungs-Assistent alle 60 Tage ausführen** auf **Desktop jetzt bereinigen**.

1. Klicken Sie mit der rechten Maustaste auf eine beliebige freie Stelle auf dem Desktop und dann auf **Eigenschaften**.
2. Wählen Sie die Registerkarte **Desktop** aus und klicken Sie auf **Desktop anpassen**.
3. Klicken Sie auf **Desktopbereinigungs-Assistent alle 60 Tage ausführen**, um das Kontrollkästchen zu deaktivieren.
4. Klicken Sie auf **OK**.

So führen Sie den Desktopbereinigungs-Assistenten zu einem beliebigen Zeitpunkt aus:

1. Klicken Sie mit der rechten Maustaste auf eine beliebige freie Stelle auf dem Desktop und dann auf **Eigenschaften**.
2. Wählen Sie die Registerkarte **Desktop** aus und klicken Sie auf **Desktop anpassen**.
3. Klicken Sie auf die Schaltfläche **Desktop jetzt bereinigen**.
4. Wenn das Fenster Desktopbereinigungs-Assistent angezeigt wird, klicken Sie auf **Weiter**.

Internetverbindungsfirewall

Die Internetverbindungsfirewall bietet grundlegenden Schutz vor unbefugtem Zugriff auf den Computer, wenn dieser mit dem Internet verbunden ist. Wenn die Firewall für eine Netzwerkverbindung aktiviert ist, wird das entsprechende Symbol mit rotem Hintergrund in der Systemsteuerung unter **Netzwerkverbindungen** angezeigt.

Beachten Sie, dass auch dann Virenschutz-Software verwendet werden muss, wenn die Internetverbindungsfirewall aktiviert ist.

Weitere Informationen dazu finden Sie im Hilfe- und Supportcenter von Microsoft® Windows® XP.

Einrichten eines Heim- und Firmennetzwerks

Anschließen an einen Netzwerkadapter

Bevor Sie den Computer an ein Netzwerk anschließen, muss im Computer ein Netzwerkadapter installiert und mit einem Netzwerkkabel verbunden werden.

So schließen Sie ein Netzwerkkabel an:

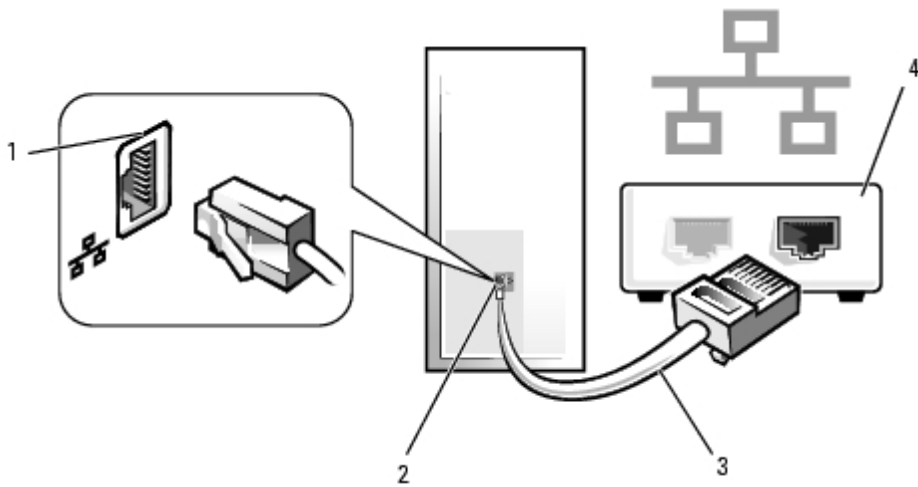


ANMERKUNG: Verbinden Sie das Netzwerkkabel mit dem Netzwerkanschluss des Computers. Verbinden Sie das Netzwerkkabel nicht mit dem Modemanschluss des Computers. Stecken Sie keinesfalls ein Netzwerkkabel in eine Telefonsteckdose.

1. Verbinden Sie das Netzwerkkabel mit dem Netzwerkanschluss auf der Rückseite des Computers.

Schieben Sie das Kabel ein, bis es mit einem Klicken einrastet, und ziehen Sie dann vorsichtig daran, um zu überprüfen, ob es fest eingesteckt ist.

2. Verbinden Sie das andere Ende des Netzwerkkabels mit einem Netzwerkgerät.



1	Netzwerkadapterschlüssel
2	Anschluss des Netzwerkadapters am Computer
3	Netzwerkkabel
4	Netzwerkgerät

Netzwerk-Setup-Assistent

Das Betriebssystem Microsoft® Windows® XP bietet einen Netzwerkinstallations-Assistenten, der Sie durch die Freigabe von Dateien, Druckern oder einer Internetverbindung für Computer in einem Heimnetzwerk oder einem kleinen Firmennetzwerk führt.

1. Klicken Sie auf die Schaltfläche **Start**, zeigen Sie auf **Alle Programme® Zubehör® Kommunikation** und klicken Sie dann auf **Netzwerkinstallations-Assistent**.
2. Klicken Sie auf der Begrüßungsseite auf **Weiter**.
3. Klicken Sie auf **Prüfliste zum Erstellen eines Netzwerks**.

 **ANMERKUNG:** Durch Auswahl der Methode für die Internetverbindung **Der Computer verfügt über eine direkte Verbindung mit dem Internet** wird die integrierte Firewall aktiviert, die in Windows XP enthalten ist.

4. Füllen Sie die Prüfliste aus und führen Sie die erforderlichen Vorarbeiten durch.
5. Kehren Sie zum Netzwerkinstallations-Assistenten zurück und befolgen Sie die Anweisungen auf dem Bildschirm.


Benutzerkonten und schnelle Benutzerumschaltung

Hinzufügen von Benutzerkonten

Nach der Installation von Microsoft® Windows® XP kann der Administrator oder ein Benutzer mit Administratorrechten weitere Benutzerkonten erstellen.


1. Klicken Sie auf die Schaltfläche **Start** und anschließend auf **Systemsteuerung**.
2. Doppelklicken Sie im Fenster **Systemsteuerung** auf das Symbol **Benutzerkonten**.
3. Klicken Sie unter **Wählen Sie eine Aufgabe** auf **Neues Konto erstellen**.

4. Geben Sie unter **Name des neuen Kontos** den Namen des neuen Benutzers ein und klicken Sie auf **Weiter**.
5. Klicken Sie unter **Wählen Sie einen Kontotypen** auf eine der folgenden Optionen:
 - **Computeradministrator** – Sie können alle Computereinstellungen ändern.
 - **Eingeschränkt** – Sie können nur Ihre persönlichen Einstellungen wie z. B. Ihr Kennwort ändern. Sie können jedoch keine Programme installieren oder das Internet nutzen.

 **ANMERKUNG:** Abhängig davon, ob Sie Windows XP Home Edition oder Windows XP Professional verwenden, stehen möglicherweise weitere Optionen zur Verfügung. Welche Optionen unter Windows XP Professional zur Verfügung stehen, hängt zudem davon ab, ob der Computer mit einer Domäne verbunden ist.

6. Klicken Sie auf **Konto erstellen**.

Schnelle Benutzerumschaltung

 **ANMERKUNG:** Die schnelle Benutzerumschaltung ist nicht verfügbar, wenn auf dem Computer Windows XP Professional ausgeführt wird und der Computer zu einer Domäne gehört oder über weniger als 128 MB Arbeitsspeicher verfügt.

Die schnelle Benutzerumschaltung ermöglicht es mehreren Benutzern, gleichzeitig auf einen Computer zuzugreifen, ohne dass sich der ursprüngliche Benutzer abmelden muss.

1. Klicken Sie auf die Schaltfläche **Start** und anschließend auf **Abmelden**.
2. Klicken Sie im Fenster **Windows-Abmeldung** auf **Benutzer wechseln**.

Wenn Sie die schnelle Benutzerumschaltung verwenden, werden die Programme des ursprünglichen Benutzers im Hintergrund weiter ausgeführt; dadurch kann sich die Reaktionszeit des Computers verlängern. Außerdem können möglicherweise Multimedia-Programme (z. B. Spiele und DVD-Software) nicht ausgeführt werden, wenn Sie die schnelle Benutzerumschaltung verwenden. Weitere Informationen dazu finden Sie im Hilfe- und Supportcenter von Microsoft® Windows® XP.

[Zurück zum Inhaltsverzeichnis](#)

[Zurück zum Inhaltsverzeichnis](#)

Anhang

Dell Precision™ Workstations 470 und 670 Benutzerhandbuch


- [Kontaktaufnahme mit Dell](#)
- [Probleme mit der Bestellung](#)
- [Produktinformationen](#)
- [Einsenden von Teilen zur Reparatur auf Garantie oder zur Gutschrift](#)
- [Vor Ihrem Anruf](#)
- [Dell Contact Numbers and E-Mail Addresses](#)
- [FCC Hinweise \(nur für die USA\)](#)

Kontaktaufnahme mit Dell

Falls Sie Hilfe bei einem technischen Problem benötigen, unterstützt Dell Sie gerne.

 **VORSICHT:** Falls das Computergehäuse entfernt werden muss, müssen Sie vorher die Netz- und Modemkabel aus den Steckdosen ziehen.


1. Führen Sie die Schritte unter „[Beheben von Störungen](#)“ aus.
2. Führen Sie [Dell Diagnostics](#) aus.
3. Erstellen Sie eine Kopie der [Diagnose-Checkliste](#) und füllen Sie sie aus.
4. Ziehen Sie die umfangreichen Online-Dienste auf der Dell Support-Website (**support.dell.com**) zu Rate, falls es Fragen zur Vorgehensweise bei der Installation und der Behebung von Störungen gibt.
5. Rufen Sie bei Dell an, wenn das Problem mit den zuvor beschriebenen Schritten nicht gelöst werden konnte.

 **ANMERKUNG:** Rufen Sie den technischen Support über ein Telefon neben oder in der Nähe des Computers an, damit ein Techniker Sie bei den erforderlichen Schritten unterstützen kann.

 **ANMERKUNG:** Der Expressdienst von Dell ist möglicherweise nicht in allen Ländern verfügbar.

Geben Sie den Express-Servicecode ein, wenn Sie vom automatischen Telefonsystem von Dell dazu aufgefordert werden, damit Ihr Anruf direkt zum zuständigen Support-Personal weitergeleitet werden kann. Wenn Sie keinen Express-Servicecode haben, öffnen Sie den Ordner **Dell Accessories** (Dell Zubehör), doppelklicken Sie auf das Symbol **Express Service Code** (Express-Servicecode), und befolgen Sie die weiteren Anweisungen.

Anweisungen zur Nutzung des technischen Supports finden Sie unter „[Technischer Support](#)“.

 **ANMERKUNG:** Einige der im Folgenden genannten Dienste sind außerhalb der USA (Festland) möglicherweise nicht verfügbar. Informationen hierzu erhalten Sie bei Ihrem örtlichen Dell-Vertreter.

Online-Dienste

Unter **support.dell.com** können Sie auf die Dell Support-Website zugreifen. Wählen Sie auf der Seite **WELCOME TO DELL SUPPORT** (WILLKOMMEN BEIM DELL SUPPORT) Ihre Region aus, und geben Sie die geforderten Informationen ein, um auf Hilfe-Tools und Informationen zugreifen zu können.

Dell kann elektronisch über die folgenden Adressen erreicht werden:

- World-Wide Web

www.dell.com

www.dell.com/ap/ (nur für Länder in Asien und im Pazifikraum)

www.dell.com/jp (nur für Japan)

www.euro.dell.com (nur für Länder in Europa)

www.dell.com/la/ (für Lateinamerika)

www.dell.ca (nur für Kanada)

- Anonymes FTP-Protokoll (File Transfer Protocol)

ftp.dell.com/

Melden Sie sich als Benutzer: `anonymous` (anonym) an, und verwenden Sie Ihre E-Mail-Adresse als Kennwort.

- Elektronischer Kundendienst

`mobile_support@us.dell.com`

`support@us.dell.com`

apsupport@dell.com (nur für Länder in Asien und im Pazifikraum)

support.jp.dell.com (nur für Japan)

support.euro.dell.com (nur für Länder in Europa)

- Elektronischer Vertriebsdienst

`sales@dell.com`

apmarketing@dell.com (nur für Länder in Asien und im Pazifikraum)

`sales_canada@dell.com` (nur für Kanada)

- Elektronischer Informationsdienst

`info@dell.com`

AutoTech Service

AutoTech, der automatische technische Support von Dell, bietet Ihnen aufgezeichnete Antworten auf die Fragen, die Dell-Kunden am häufigsten zu Notebooks und Desktop-Computern stellen.

Wenn Sie AutoTech anrufen, können Sie mithilfe der Telefontasten das Thema auswählen, zu dem Sie Fragen haben.

Der AutoTech-Service ist täglich rund um die Uhr erreichbar. Sie können diesen Service auch über den technischen Support erreichen. Die entsprechende Rufnummer finden Sie unter den Telefonnummern für Ihre Region.

Automatisches Auftragsauskunftssystem

Um den Status der von Ihnen bestellten Dell™-Produkte abzufragen, können Sie die Website **support.dell.com** besuchen oder den automatischen Auftragsauskunftsdienst anrufen. Über eine Bandansage werden Sie zur Angabe bestimmter Informationen aufgefordert, die erforderlich sind, um Ihre Bestellung zu finden und darüber Auskunft zu geben. Die entsprechende Rufnummer finden Sie unter den Telefonnummern für Ihre Region.

Technischer Support-Service

Der Technische Support-Service von Dell ist täglich rund um die Uhr erreichbar und beantwortet Ihre Fragen zur Hardware von Dell. Die Mitarbeiter des technischen Supports verwenden computergestützte Diagnoseprogramme, um die Fragen schnell und präzise zu beantworten.

Um den technischen Support von Dell zu nutzen, lesen Sie den Abschnitt „[Kontaktaufnahme mit Dell](#)“ und wählen Sie die dort für Ihr Land aufgeführte Rufnummer.

Probleme mit der Bestellung

Sollten sich Probleme mit der Bestellung ergeben (fehlende oder falsche Teile, inkorrekte Abrechnung), setzen Sie sich mit dem Kundendienst von Dell in Verbindung. Halten Sie bei Ihrem Anruf die Rechnung oder den Lieferschein bereit. Die entsprechende Rufnummer finden Sie unter den Telefonnummern für Ihre Region.

Produktinformationen

Wenn Sie Informationen zu weiteren Produkten von Dell benötigen oder eine Bestellung aufgeben möchten, besuchen Sie die Website von Dell unter www.dell.com. Die Telefonnummer für einen Verkaufsberater finden Sie unter den Rufnummern für Ihre Region.

Rücksendung von Teilen zur Garantiereparatur oder zur Gutschrift

Sämtliche Produkte, die zur Reparatur oder Gutschrift zurückgesendet werden, müssen wie folgt vorbereitet werden:

1. Nehmen Sie telefonischen Kontakt mit Dell auf, um eine Rücksendenummer zu erhalten. Diese Nummer ist deutlich lesbar außen auf den Versandkarton zu schreiben.

Die entsprechende Rufnummer finden Sie unter den Telefonnummern für Ihre Region.

2. Legen Sie eine Kopie der Rechnung und ein Begleitschreiben bei, in dem der Grund für die Rückgabe genannt wird.
3. Legen Sie eine Kopie der [Diagnose-Checkliste](#) bei, aus der die durchgeführten Tests und die Fehlermeldungen des Programms „Dell Diagnostics“ hervorgehen.
4. Falls das Gerät zur Gutschrift zurückgesendet wird, müssen Sie alle zugehörigen Zubehörteile (z. B. Netzkabel, Software-Disketten, Handbücher usw.) beilegen.
5. Schicken Sie die Geräte in der Originalverpackung (oder einer gleichwertigen Verpackung) zurück.

Beachten Sie, dass Sie die Versandkosten tragen müssen. Außerdem sind Sie verantwortlich für die Transportversicherung aller zurückgeschickten Produkte und tragen das volle Risiko für den Versand an Dell. Nachnahmesendungen werden nicht angenommen.

Rücksendungen, die diese Bedingungen nicht erfüllen, werden von Dell abgelehnt, und die Geräte werden an Sie zurückgeschickt.

Kontaktaufnahme mit Dell



ANMERKUNG: Halten Sie bei einem Anruf den Express-Servicecode bereit. Der Code hilft Dells automatisiertem Support-Telefonsystem, den Anruf effizienter weiterzuleiten.

Vergessen Sie nicht, die [Diagnose-Checkliste](#) auszufüllen. Wenn möglich, sollten Sie Ihren Computer einschalten, bevor Sie die technische Unterstützung von Dell anrufen, sowie ein Telefon in der Nähe des Computers verwenden. Sie werden unter Umständen aufgefordert, einige Befehle einzugeben, detaillierte Informationen während der Ausführung von Operationen zu übermitteln oder sonstige Verfahren für die Problembehandlung anzuwenden, die nur am System selbst durchgeführt werden

können. Stellen Sie sicher, dass Sie die Computer-Dokumentation zur Hand haben.

 **VORSICHT:** Bevor Sie Arbeiten im Inneren des Computers ausführen, lesen Sie zunächst die Sicherheitshinweise im *Produktinformationshandbuch*.


Diagnose-Checkliste
Name:
Datum:
Adresse:
Telefonnummer:
Service-Tag-Nummer (Strichcode auf der Rückseite des Computers):
Express-Servicecode:
Rücksendenummer (falls durch den technischen Support von Dell vergeben):
Betriebssystem und Version:
Geräte:
Erweiterungskarten:
Ist Ihr Computer an ein Netzwerk angeschlossen? Ja / Nein
Netzwerk, Version und Netzwerkadapter:
Programme und deren Versionen:
Ermitteln Sie mithilfe der Dokumentation zum Betriebssystem den Inhalt der Startdateien Ihres Systems. Drucken Sie diese Dateien aus, wenn ein Drucker angeschlossen ist. Notieren Sie andernfalls den Inhalt aller Dateien, bevor Sie bei Dell anrufen.
Fehlermeldung, Signaltoncode oder Diagnosecode:
Beschreibung des Problems und der durchgeführten Fehlersuchmaßnahmen:

Telefonnummern und E-Mail-Adressen zur Kontaktaufnahme mit Dell

Dell kann elektronisch über die folgenden Websites erreicht werden:

- www.dell.com
- support.dell.com (Technischer Support)
- premiersupport.dell.com (Technischer Support für Kunden aus den Bereichen Behörden, Bildungs- und Gesundheitswesen sowie aus mittleren und großen Betrieben, einschließlich Premier-, Platin- und Gold-Kunden)

Die Web-Adressen für Ihr Land finden Sie im entsprechenden Abschnitt in der Tabelle unten.

 **ANMERKUNG:** Die gebührenfreien Nummern gelten in den entsprechend aufgeführten Ländern.

Wenn Sie sich mit Dell in Verbindung setzen möchten, verwenden Sie die in der folgenden Tabelle angegebenen Telefonnummern, Codes und elektronischen Adressen. Im Zweifelsfall können Sie sich an die nationale oder internationale Auskunft wenden.

Land (Stadt) Vorwahl für ein internationales Gespräch, Nationale Vorwahl	Abteilungsname oder Dienst, Website und E-Mail-Adresse	Vorwahlnummern, örtliche Nummern und gebührenfreie Nummern
---	---	--

Ortsvorwahl		
Anguilla	Support (allgemein)	gebührenfrei: 800-335-0031
Antigua und Barbuda	Support (allgemein)	1-800-805-5924
Argentinien (Buenos Aires) Internationale Vorwahl: 00 Nationale Vorwahl: 54 Ortsvorwahl: 11	Website: www.dell.com.ar	
	Technischer Support und Kundenbetreuung	gebührenfrei: 0-800-444-0733
	Vertrieb	0-810-444-3355
	Technischer Support - Fax	11 4515 7139
	Kundenbetreuung - Fax	11 4515 7138
Aruba	Support (allgemein)	gebührenfrei: 800-1578
Australien (Sydney) Internationale Vorwahl: 0011 Nationale Vorwahl: 61 Ortsvorwahl: 2	E-Mail (Australien): au_tech_support@dell.com	
	E-Mail (Neuseeland): nz_tech_support@dell.com	
	Privatkunden und Kleinbetriebe	1-300-65-55-33
	Behörden und Unternehmen	gebührenfrei: 1-800-633-559
	Vorzugskontenabteilung (PAD)	gebührenfrei: 1-800-060-889
	Kundenbetreuung	gebührenfrei: 1-800-819-339
	Vertrieb Firmenkunden	gebührenfrei: 1-800-808-385
	Vertrieb (allgemein)	gebührenfrei: 1-800-808-312
	Fax	gebührenfrei: 1-800-818-341
Bahamas	Support (allgemein)	gebührenfrei: 1-866-278-6818
Barbados	Support (allgemein)	1-800-534-3066
Belgien (Brüssel) Internationale Vorwahl: 00 Nationale Vorwahl: 32 Ortsvorwahl: 2	Website: support.euro.dell.com	
	E-Mail: tech_be@dell.com	
	E-Mail für französischsprachige Kunden: support.euro.dell.com/be/fr/emailldell/	
	Technischer Support	02 481 92 88
	Kundenbetreuung	02 481 91 19
	Vertrieb Firmenkunden	02 481 91 00
	Fax	02 481 92 99
Telefonzentrale	02 481 91 00	
Bermudas	Support (allgemein)	1-800-342-0671
Bolivien	Support (allgemein)	gebührenfrei: 800-10-0238
Brasilien Internationale Vorwahl: 00 Nationale Vorwahl: 55 Ortsvorwahl: 51	Website: www.dell.com/br	
	Kunden-Support, Technischer Support	0800 90 3355
	Technischer Support - Fax	51 481 5470
	Kundenbetreuung - Fax	51 481 5480
	Vertrieb	0800 90 3390
Britische Jungferninseln	Support (allgemein)	gebührenfrei: 1-866-278-6820
Brunei Nationale Vorwahl: 673	Technischer Support für Kunden (Penang, Malaysia)	604 633 4966
	Kundendienst (Penang, Malaysia)	604 633 4949
	Vertrieb (allgemein) (Penang, Malaysia)	604 633 4955
Caymaninseln	Support (allgemein)	1-800-805-7541

Chile (Santiago)		
Nationale Vorwahl: 56	Vertrieb, Kunden-Support und technischer Support	gebührenfrei: 1230-020-4823
Ortsvorwahl: 2		
	Technischer Kundendienst - Website: support.dell.com.cn	
	Technischer Kundendienst - E-Mail: cn_support@dell.com	
	Technischer Support - Fax	818 1350
	Technischer Support (Dimension™ und Inspiron™)	gebührenfrei: 800 858 2969
	Technischer Support (OptiPlex™, Latitude™ und Dell Precision™)	gebührenfrei: 800 858 0950
	Technischer Support (Server und Speicher)	gebührenfrei: 800 858 0960
	Technischer Support (Projektoren, PDAs, Drucker, Switches, Router, usw.)	gebührenfrei: 800 858 2920
China (Xiamen)	Kundenbetreuung	gebührenfrei: 800 858 2060
Nationale Vorwahl: 86	Privatkunden und Kleinbetriebe	gebührenfrei: 800 858 2222
Ortsvorwahl: 592	Vorzugskontenabteilung	gebührenfrei: 800 858 2557
	Firmengroßkunden GCP	gebührenfrei: 800 858 2055
	Firmengroßkunden Schlüsselkonten	gebührenfrei: 800 858 2628
	Firmengroßkunden Nord	gebührenfrei: 800 858 2999
	Firmengroßkunden Nord, Behörden und Bildungswesen	gebührenfrei: 800 858 2955
	Firmengroßkunden Ost	gebührenfrei: 800 858 2020
	Firmengroßkunden Ost, Behörden und Bildungswesen	gebührenfrei: 800 858 2669
	Support-Team für Firmengroßkunden	gebührenfrei: 800 858 2222
	Firmengroßkunden Süd	gebührenfrei: 800 858 2355
	Firmengroßkunden West	gebührenfrei: 800 858 2811
	Firmengroßkunden Ersatzteile	gebührenfrei: 800 858 2621
Costa Rica	Support (allgemein)	0800-012-0435
	Website: support.euro.dell.com	
	E-Mail-Support (Notebook-Computer): den_nbk_support@dell.com	
	E-Mail-Support (Desktop-Computer): den_support@dell.com	
	E-Mail-Support (Server): Nordic_server_support@dell.com	
Dänemark (Kopenhagen)	Technischer Support	7023 0182
Internationale Vorwahl: 00	Kundenbetreuung (relational)	7023 0184
Nationale Vorwahl: 45	Kundenbetreuung Privatkunden/Kleinbetriebe	3287 5505
	Telefonzentrale (relational)	3287 1200
	Zentrale (relational) - Fax	3287 1201
	Telefonzentrale (Privatkunden/Kleinbetriebe)	3287 5000
	Zentrale (Privatkunden/Kleinbetriebe) - Fax	3287 5001
	Website: support.euro.dell.com	

Deutschland (Langen) Internationale Vorwahl: 00 Nationale Vorwahl: 49 Ortsvorwahl: 6103	E-Mail: tech_support_central_europe@dell.com	
	Technischer Support	06103 766-7200
	Kundenbetreuung Privatkunden/Kleinbetriebe	0180-5-224400
	Globale Kundenbetreuung	06103 766-9570
	Kundenbetreuung Vorzugskonten	06103 766-9420
	Kundenbetreuung Großkunden	06103 766-9560
	Kundenbetreuung Kunden der öffentlichen Hand	06103 766-9555
	Telefonzentrale	06103 766-7000
Dominica	Support (allgemein)	gebührenfrei: 1-866-278-6821
Dominikanische Republik	Support (allgemein)	1-800-148-0530
Ecuador	Support (allgemein)	gebührenfrei: 999 -119
El Salvador	Support (allgemein)	01-899-753-0777
Finnland (Helsinki) Internationale Vorwahl: 990 Nationale Vorwahl: 358 Ortsvorwahl: 9	Website: support.euro.dell.com	
	E-Mail: fin_support@dell.com	
	E-Mail-Support (Server): Nordic_support@dell.com	
	Technischer Support	09 253 313 60
	Technischer Support - Fax	09 253 313 81
	Stammkundenbetreuung	09 253 313 38
	Kundenbetreuung Privatkunden/Kleinbetriebe	09 693 791 94
	Fax	09 253 313 99
Telefonzentrale	09 253 313 00	
Frankreich (Paris) (Montpellier) Internationale Vorwahl: 00 Nationale Vorwahl: 33 Ortsvorwahl: (1) (4)	Website: support.euro.dell.com	
	E-Mail: support.euro.dell.com/fr/fr/emaildell/	
	Privatkunden und Kleinbetriebe	
	Technischer Support	0825 387 270
	Kundenbetreuung	0825 823 833
	Telefonzentrale	0825 004 700
	Telefonzentrale (Anrufe von außerhalb nach Frankreich)	04 99 75 40 00
	Vertrieb	0825 004 700
	Fax	0825 004 701
	Fax (Anrufe von außerhalb nach Frankreich)	04 99 75 40 01
	Firmenkunden	
	Technischer Support	0825 004 719
	Kundenbetreuung	0825 338 339
	Telefonzentrale	01 55 94 71 00
	Vertrieb	01 55 94 71 00
Fax	01 55 94 71 01	
Grenada	Support (allgemein)	gebührenfrei: 1-866-540-3355
Griechenland	Website: support.euro.dell.com	
	E-Mail: support.euro.dell.com/gr/en/emaildell/	

Internationale Vorwahl: 00 Nationale Vorwahl: 30	Technischer Support	080044149518
	Technischer Support - Gold	08844140083
	Telefonzentrale	2108129800
	Vertrieb	2108129800
	Fax	2108129812
Großbritannien (Bracknell) Internationale Vorwahl: 00 Nationale Vorwahl: 44 Ortsvorwahl: 1344	Website: support.euro.dell.com	
	Website für Kundenbetreuung: support.euro.dell.com/uk/en/ECare/Form/Home.asp	
	E-Mail: dell_direct_support@dell.com	
	Technischer Support (Firmenkunden/Vorzugskonten/PAD [mehr als 1000 Mitarbeiter])	0870 908 0500
	Technischer Support (Direkt/PAD und allgemein)	0870 908 0800
	Globale Kundenbetreuung	01344 373 186
	Kundenbetreuung Privatkunden und Kleinbetriebe	0870 906 0010
	Firmenkunden - Kundenbetreuung	01344 373 185
	Kundenbetreuung Vorzugskonten (500 bis 5000 Mitarbeiter)	0870 906 0010
	Kundenbetreuung Bundesbehörden	01344 373 193
	Kundenbetreuung Bezirksbehörden und Bildungswesen	01344 373 199
	Kundenbetreuung Gesundheitswesen	01344 373 194
	Vertrieb Privatkunden und Kleinbetriebe	0870 907 4000
	Firmenkunden/Öffentlicher Sektor - Verkauf	01344 860 456
Privatkunden und Kleinbetriebe - Fax	0870 907 4006	
Guatemala	Support (allgemein)	1-800-999-0136
Guyana	Support (allgemein)	gebührenfrei: 1-877-270-4609
Hongkong Internationale Vorwahl: 001 Nationale Vorwahl: 852	Website: support.ap.dell.com	
	E-Mail: ap_support@dell.com	
	Technischer Support (Dimension™ und Inspiron™)	2969 3189
	Technischer Support (OptiPlex™, Latitude™ und Dell Precision™)	2969 3191
	Technischer Support (PowerApp™, PowerEdge™, PowerConnect™ und PowerVault™)	2969 3196
	Gold Queue EEC-Hotline	2969 3187
	Kunden-Fürsprecher	3416 0910
	Firmengroßkunden	3416 0907
	Globale Kundenprogramme	3416 0908
	Unternehmen mittlerer Größe	3416 0912
	Privatkunden und Kleinbetriebe	2969 3105
Indien	Technischer Support	1600 33 8045
	Vertrieb	1600 33 8044
	Website: support.euro.dell.com	
	E-Mail: dell_direct_support@dell.com	

Irland (Cherrywood) Internationale Vorwahl: 16 Nationale Vorwahl: 353 Ortsvorwahl: 1	Technischer Support	1850 543 543
	Technischer Support in Großbritannien (nur innerhalb von GB)	0870 908 0800
	Kundenbetreuung Privatkunden	01 204 4014
	Kundenbetreuung Kleinbetriebe	01 204 4014
	Kundenbetreuung in Großbritannien (nur innerhalb von GB)	0870 906 0010
	Firmenkunden - Kundenbetreuung	1850 200 982
	Firmenkunden - Kundenbetreuung (nur innerhalb von GB)	0870 907 4499
	Vertrieb für Irland	01 204 4444
	Vertrieb in Großbritannien (nur innerhalb von GB)	0870 907 4000
	Fax/Vertrieb - Fax	01 204 0103
	Telefonzentrale	01 204 4444
Italien (Mailand) Internationale Vorwahl: 00 Nationale Vorwahl: 39 Ortsvorwahl: 02	Website: support.euro.dell.com	
	E-Mail: support.euro.dell.com/it/it/emaildell/	
	Privatkunden und Kleinbetriebe	
	Technischer Support	02 577 826 90
	Kundenbetreuung	02 696 821 14
	Fax	02 696 821 13
	Telefonzentrale	02 696 821 12
	Firmenkunden	
	Technischer Support	02 577 826 90
	Kundenbetreuung	02 577 825 55
	Fax	02 575 035 30
	Telefonzentrale	02 577 821
	Jamaika	Support (allgemein) (nur innerhalb von Jamaika)
Japan (Kawasaki) Internationale Vorwahl: 001 Nationale Vorwahl: 81 Ortsvorwahl: 44	Website: support.jp.dell.com	
	Technischer Support (Server)	gebührenfrei: 0120-198-498
	Technischer Support außerhalb Japans (Server)	81-44-556-4162
	Technischer Support (Dimension™ und Inspiron™)	gebührenfrei: 0120-198-226
	Technischer Support außerhalb Japans (Dimension und Inspiron)	81-44-520-1435
	Technischer Support (Dell Precision™, OptiPlex™ und Latitude™)	gebührenfrei: 0120-198-433
	Technischer Support außerhalb Japans (Dell Precision, OptiPlex und Latitude)	81-44-556-3894
	Technischer Support (Axim™)	gebührenfrei: 0120-981-690
	Technischer Support außerhalb Japans (Axim)	81-44-556-3468
	Faxbox-Service	044-556-3490
	Automatischer Bestellservice (rund um die Uhr)	044-556-3801
	Kundenbetreuung	044-556-4240
	Vertrieb Geschäftskunden (bis zu 400 Mitarbeiter)	044-556-1465

	Vertrieb Vorzugskonten (Geschäftskunden über 400 Mitarbeiter)	044 -556-3433
	Vertrieb Firmengroßkunden (über 3500 Mitarbeiter)	044 -556-3430
	Vertrieb Öffentliche Einrichtungen (Behörden, Bildungs- und Gesundheitswesen)	044-556-1469
	Japan Globales Geschäftssegment	044-556-3469
	Einzelanwender	044-556-1760
	Telefonzentrale	044 -556-4300
Kanada (North York, Ontario) Internationale Vorwahl: 011	Online-Bestellstatus: www.dell.ca/ostatus	
	AutoTech (Automatischer technischer Support)	gebührenfrei: 1-800-247-9362
	TechFax	gebührenfrei: 1-800-950-1329
	Kundenbetreuung (Privatkunden/Kleinbetriebe)	gebührenfrei: 1-800-847-4096
	Kundenbetreuung (mittlere/große Betriebe, Behörden)	gebührenfrei: 1-800-326-9463
	Technischer Support (Privatkunden/Kleinbetriebe)	gebührenfrei: 1-800-847-4096
	Technischer Support (mittelständische Betriebe/Großkunden, Behörden)	gebührenfrei: 1-800-387-5757
	Vertrieb (Privatkunden/Kleinbetriebe)	gebührenfrei: 1-800-387-5752
	Vertrieb (mittelständische Betriebe/Großkunden, Behörden)	gebührenfrei: 1-800-387-5755
	Ersatzteilverkauf/Erweiterter Service	1 866 440 3355
Kolumbien	Support (allgemein)	980-9-15-3978
Korea (Seoul) Internationale Vorwahl: 001 Nationale Vorwahl: 82 Ortsvorwahl: 2	Technischer Support	gebührenfrei: 080-200-3800
	Vertrieb	gebührenfrei: 080-200-3600
	Kundendienst (Seoul, Korea)	gebührenfrei: 080-200-3800
	Kundendienst (Penang, Malaysia)	604 633 4949
	Fax	2194-6202
	Telefonzentrale	2194-6000
Länder in Südostasien und im Pazifikraum	Technischer Support für Kunden, Kundendienst und Vertrieb (Penang, Malaysia)	604 633 4810
Lateinamerika	Technischer Support für Kunden (Austin, Texas, USA)	512 728-4093
	Kundendienst (Austin, Texas, USA)	512 728-3619
	Fax (Technischer Support und Kundendienst) (Austin, Texas, USA)	512 728-3883
	Vertrieb (Austin, Texas, USA)	512 728-4397
	Vertrieb - Fax (Austin, Texas, USA)	512 728-4600 oder 512 728-3772
Luxemburg Internationale Vorwahl: 00 Nationale Vorwahl: 352	Website: support.euro.dell.com	
	E-Mail: tech_be@dell.com	
	Technischer Support (Brüssel, Belgien)	3420808075
	Vertrieb Privatkunden/Kleinbetriebe (Brüssel, Belgien)	gebührenfrei: 0800 16884
	Vertrieb Firmenkunden (Brüssel, Belgien)	02 481 91 00
	Kundenbetreuung (Brüssel, Belgien)	02 481 91 19
	Fax (Brüssel, Belgien)	02 481 92 99

	Telefonzentrale (Brüssel, Belgien)	02 481 91 00
Macao Nationale Vorwahl: 853	Technischer Support	gebührenfrei: 0800 582
	Kundendienst (Penang, Malaysia)	604 633 4949
	Vertrieb (allgemein)	gebührenfrei: 0800 581
Malaysia (Penang) Internationale Vorwahl: 00 Nationale Vorwahl: 60 Ortsvorwahl: 4	Technischer Support (Dell Precision, OptiPlex und Latitude)	gebührenfrei: 1 800 88 0193
	Technischer Support (Dimension und Inspiron)	gebührenfrei: 1 800 88 1306
	Kundendienst	04 633 4949
	Vertrieb (allgemein)	gebührenfrei: 1 800 888 202
	Vertrieb Firmenkunden	gebührenfrei: 1 800 888 213
Mexiko Internationale Vorwahl: 00 Nationale Vorwahl: 52	Technischer Support für Kunden	001-877-384-8979 oder 001-877-269-3383
	Vertrieb	50-81-8800 oder 01-800-888-3355
	Kundendienst	001-877-384-8979 oder 001-877-269-3383
	Zentrale	50-81-8800 oder 01-800-888-3355
Montserrat	Support (allgemein)	gebührenfrei: 1-866-278-6822
Neuseeland Internationale Vorwahl: 00 Nationale Vorwahl: 64	E-Mail (Neuseeland): nz_tech_support@dell.com	
	E-Mail (Australien): au_tech_support@dell.com	
	Privatkunden und Kleinbetriebe	0800 446 255
	Behörden und Unternehmen	0800 444 617
	Vertrieb	0800 441 567
	Fax	0800 441 566
Nicaragua	Support (allgemein)	001-800-220-1006
Niederlande (Amsterdam) Internationale Vorwahl: 00 Nationale Vorwahl: 31 Ortsvorwahl: 20	Website: support.euro.dell.com	
	E-Mail (Technischer Support): (Enterprise): nl_server_support@dell.com (Latitude): nl_latitude_support@dell.com (Inspiron): nl_inspiron_support@dell.com (Dimension): nl_dimension_support@dell.com (OptiPlex): nl_optiplex_support@dell.com (Dell Precision): nl_workstation_support@dell.com	
	Technischer Support	020 674 45 00
	Technischer Support - Fax	020 674 47 66
	Kundenbetreuung Privatkunden/Kleinbetriebe	020 674 42 00
	Stammkundenbetreuung	020 674 43 25
	Vertrieb Privatkunden/Kleinbetriebe	020 674 55 00
	Relationaler Vertrieb	020 674 50 00


	Vertrieb Privatkunden/Kleinbetriebe - Fax	020 674 47 75
	Relationaler Vertrieb - Fax	020 674 47 50
	Telefonzentrale	020 674 50 00
	Zentrale - Fax	020 674 47 50
Niederländische Antillen	Support (allgemein)	001-800-882-1519
Norwegen (Lysaker) Internationale Vorwahl: 00 Nationale Vorwahl: 47	Website: support.euro.dell.com	
	E-Mail-Support (Notebook-Computer): nor_nbk_support@dell.com	
	E-Mail-Support (Desktop-Computer): nor_support@dell.com	
	E-Mail-Support (Server): nordic_server_support@dell.com	
	Technischer Support	671 16882
	Stammkundenbetreuung	671 17514
	Kundenbetreuung Privatkunden/Kleinbetriebe	23162298
	Telefonzentrale	671 16800
	Zentrale - Fax	671 16865
	Österreich (Wien) Internationale Vorwahl: 900 Nationale Vorwahl: 43 Ortsvorwahl: 1	Website: support.euro.dell.com
E-Mail: tech_support_central_europe@dell.com		
Vertrieb Privatkunden/Kleinbetriebe		0820 240 530 00
Privatkunden/Kleinbetriebe - Fax		0820 240 530 49
Kundenbetreuung Privatkunden/Kleinbetriebe		0820 240 530 14
Kundenbetreuung Vorzugskonten/Firmenkunden		0820 240 530 16
Technischer Support Privatkunden/Kleinbetriebe		0820 240 530 14
Technischer Support Vorzugskonten/Firmenkunden		0660 8779
Telefonzentrale	0820 240 530 00	
Panama	Support (allgemein)	001-800-507-0962
Peru	Support (allgemein)	0800-50-669
Polen (Warschau) Internationale Vorwahl: 011 Nationale Vorwahl: 48 Ortsvorwahl: 22	Website: support.euro.dell.com	
	E-Mail: pl_support_tech@dell.com	
	Kundendienst Telefon	57 95 700
	Kundenbetreuung	57 95 999
	Vertrieb	57 95 999
	Kundendienst - Fax	57 95 806
	Empfang - Fax	57 95 998
Telefonzentrale	57 95 999	
Portugal Internationale Vorwahl: 00 Nationale Vorwahl: 351	Website: support.euro.dell.com	
	E-Mail: support.euro.dell.com/pt/en/emaildell/	
	Technischer Support	707 200 149
	Kundenbetreuung	800 300 413

	Vertrieb	800 300 410 oder 800 300 411 oder 800 300 412 oder 21 422 07 10
	Fax	21 424 01 12
Puerto Rico	Support (allgemein)	1-800-805-7545
Schweden (Upplands Vasby) Internationale Vorwahl: 00 Nationale Vorwahl: 46 Ortsvorwahl: 8	Website: support.euro.dell.com	
	E-Mail: swe_support@dell.com	
	E-Mail-Support für Latitude und Inspiron: Swe-nbk_kats@dell.com	
	E-Mail-Support für OptiPlex: Swe_kats@dell.com	
	E-Mail-Support für Server: Nordic_server_support@dell.com	
	Technischer Support	08 590 05 199
	Stammkundenbetreuung	08 590 05 642
	Kundenbetreuung Privatkunden/Kleinbetriebe	08 587 70 527
	Support für das Belegschafts Kaufprogramm (EPP)	20 140 14 44
	Technischer Support - Fax	08 590 05 594
	Vertrieb	08 590 05 185
Schweiz (Genf) Internationale Vorwahl: 00 Nationale Vorwahl: 41 Ortsvorwahl: 22	Website: support.euro.dell.com	
	E-Mail: Tech_support_central_Europe@dell.com	
	E-Mail für französischsprachige Privatkunden/Kleinbetriebe sowie Großkunden: support.euro.dell.com/ch/fr/emailldell/	
	Technischer Support (Privatkunden und Kleinbetriebe)	0844 811 411
	Technischer Support (Firmenkunden)	0844 822 844
	Kundenbetreuung (Privatkunden und Kleinbetriebe)	0848 802 202
	Kundenbetreuung (Firmenkunden)	0848 821 721
	Fax	022 799 01 90
Telefonzentrale	022 799 01 01	
Singapur (Singapur) Internationale Vorwahl: 005 Nationale Vorwahl: 65	Technischer Support	gebührenfrei: 800 6011 051
	Kundendienst (Penang, Malaysia)	604 633 4949
	Vertrieb (allgemein)	gebührenfrei: 800 6011 054
	Vertrieb Firmenkunden	gebührenfrei: 800 6011 053
Spanien (Madrid) Internationale Vorwahl: 00 Nationale Vorwahl: 34 Ortsvorwahl: 91	Website: support.euro.dell.com	
	E-Mail: support.euro.dell.com/es/es/emailldell/	
	Privatkunden und Kleinbetriebe	
	Technischer Support	902 100 130
	Kundenbetreuung	902 118 540
	Vertrieb	902 118 541
	Telefonzentrale	902 118 541
	Fax	902 118 539
	Firmenkunden	
	Technischer Support	902 100 130

	Kundenbetreuung	902 118 546
	Telefonzentrale	91 722 92 00
	Fax	91 722 95 83
St. Kitts und Nevis	Support (allgemein)	gebührenfrei: 1-877-441-4731
St. Lucia	Support (allgemein)	1-800-882-1521
St. Vincent und Grenadinen	Support (allgemein)	gebührenfrei: 1-877-270-4609
Südafrika (Johannesburg) Internationale Vorwahl: 09/091 Nationale Vorwahl: 27 Ortsvorwahl: 11	Website: support.euro.dell.com	
	E-Mail: dell_za_support@dell.com	
	Technischer Support	011 709 7710
	Kundenbetreuung	011 709 7707
	Vertrieb	011 709 7700
	Fax	011 706 0495
	Telefonzentrale	011 709 7700
Taiwan Internationale Vorwahl: 002 Nationale Vorwahl: 886	Technischer Support (Notebook- und Desktop-Computer)	gebührenfrei: 00801 86 1011
	Technischer Support (Server)	gebührenfrei: 0080 60 1256
	Vertrieb (allgemein)	gebührenfrei: 0080 651 228
	Vertrieb Firmenkunden	gebührenfrei: 0080 651 227
Thailand Internationale Vorwahl: 001 Nationale Vorwahl: 66	Technischer Support	gebührenfrei: 0880 060 07
	Kundendienst (Penang, Malaysia)	604 633 4949
	Vertrieb	gebührenfrei: 0880 060 09
Trinidad und Tobago	Support (allgemein)	1-800-805-8035
Tschechische Republik (Prag) Internationale Vorwahl: 00 Nationale Vorwahl: 420 Ortsvorwahl: 2	Website: support.euro.dell.com	
	E-Mail: czech_dell@dell.com	
	Technischer Support	02 2186 27 27
	Kundenbetreuung	02 2186 27 11
	Fax	02 2186 27 14
	TechFax	02 2186 27 28
	Telefonzentrale	02 2186 27 11
Turk- und Caicos-Inseln	Support (allgemein)	gebührenfrei: 1-866-540-3355
Uruguay	Support (allgemein)	gebührenfrei: 000-413-598-2521
	Automatisches Auftragsauskunftssystem	gebührenfrei: 1-800-433-9014
	AutoTech (Notebook- und Desktop-Computer)	gebührenfrei: 1-800-247-9362
	Privatkunden (Privatkunden)	
	Technischer Support	gebührenfrei: 1-800-624-9896
	Kundendienst	gebührenfrei: 1-800-624-9897
	DellNet™ Service und Support	gebührenfrei: 1-877-DellNet (1-877-335-5638)
	Belegschafts Kaufprogramm (EPP) Kunden	gebührenfrei: 1-800-695-8133
	Website der Finanzierungsdienste: www.dellfinancialservices.com	
	Finanzierungsdienste (Leasing/Darlehen)	gebührenfrei: 1-877-577-3355

USA (Austin, Texas) Internationale Vorwahl: 011 Nationale Vorwahl: 1	Finanzierungsdienste (Dell Vorzugskonten [DPA])	gebührenfrei: 1-800-283-2210
	Unternehmen	
	Kundendienst und Technischer Support	gebührenfrei: 1-800-822-8965
	Belegschaftskaufprogramm (EPP) Kunden	gebührenfrei: 1-800-695-8133
	Technischer Support für Drucker und Projektoren	gebührenfrei: 1-877-459-7298
	Öffentliche Einrichtungen (Behörden, Bildungs- und Gesundheitswesen)	
	Kundendienst und Technischer Support	gebührenfrei: 1-800-456-3355
	Belegschaftskaufprogramm (EPP) Kunden	gebührenfrei: 1-800-234-1490
	Dell-Vertrieb	gebührenfrei: 1-800-289-3355 oder gebührenfrei: 1-800-879-3355
	Dell Outlet-Verkauf (von Dell erneuerte Computer)	gebührenfrei: 1-888-798-7561
	Vertrieb von Software und Peripheriegeräten	gebührenfrei: 1-800-671-3355
	Ersatzteilverkauf	gebührenfrei: 1-800-357-3355
	Erweiterter Service und Garantie	gebührenfrei: 1-800-247-4618
	Fax	gebührenfrei: 1-800-727-8320
Dell-Services für Gehörlose, Schwerhörige oder Sprachbehinderte	gebührenfrei: 1-877-DELLTTY (1-877-335-5889)	

FCC-Hinweise (nur für die USA)

Die meisten Dell-Computersysteme sind von der Federal Communications Commission (FCC) als digitale Geräte der Klasse B eingestuft worden. Um zu bestimmen, zu welcher Klasse Ihr Computersystem gehört, untersuchen Sie alle FCC-Registrierungsetiketten an der Unterseite, der Seite oder der Rückseite des Computers, auf Kartenmontageklammern und auf den Karten selbst. Wenn ein einzelnes Etikett die Einstufung Klasse A aufweist, entspricht das gesamte System den digitalen Geräten der Klasse A. Wenn auf *allen* Etiketten die Einstufung FCC Klasse B entweder durch eine FCC-ID-Nummer oder durch das FCC-Logo () zu sehen ist, wird das System als ein digitales Gerät der Klasse B eingestuft.

Nach der Bestimmung der FCC-Klassifizierung Ihres Systems lesen Sie bitte den entsprechenden FCC-Hinweis. Denken Sie daran, dass die FCC-Bestimmungen besagen, dass Änderungen bzw. Modifizierungen des Systems, die nicht ausdrücklich von der Dell Inc. genehmigt wurden, das Recht zur Bedienung des Geräts aufheben können.

Dieses Gerät entspricht Kapitel 15 der FCC-Bestimmungen. Der Betrieb unterliegt den folgenden beiden Bedingungen:

- Dieses Gerät darf keine gefährdenden Störungen verursachen.
- Dieses Gerät muss jede empfangene Störung akzeptieren, einschließlich einer Störung, die zu unerwünschtem Betrieb führen könnte.

Klasse A

Dieses Gerät wurde getestet und erfüllt die Grenzwerte für ein digitales Gerät der Klasse A, gemäß Kapitel 15 der FCC-Bestimmungen. Diese Grenzwerte wurden entworfen, um weitgehenden Schutz gegen schädliche Interferenz zu gewährleisten, wenn das Gerät in einer gewerblichen Umgebung betrieben wird. Dieses Gerät erzeugt und benutzt Hochfrequenzenergie und kann diese möglicherweise auch ausstrahlen; es kann möglicherweise schädliche Funkstörungen verursachen, wenn es nicht den Anleitungen im Handbuch des Herstellers entsprechend installiert wurde. Der Betrieb dieses Geräts in Wohngebieten verursacht wahrscheinlich schädliche Interferenz. In diesem Fall sind Sie verpflichtet, die Interferenz auf eigene Kosten zu beheben.

Klasse B

Dieses Gerät wurde getestet und erfüllt die Grenzwerte für ein digitales Gerät der Klasse B, gemäß Kapitel 15 der FCC-Bestimmungen. Diese Grenzwerte haben den Zweck, weitgehenden Schutz gegen schädliche Interferenz in Wohnungen zu gewährleisten. Dieses Gerät erzeugt, verwendet und strahlt Hochfrequenzenergie ab. Wenn dieses Gerät nicht entsprechend den Anleitungen im Handbuch des Herstellers installiert und eingesetzt wird, kann es zu Interferenzen bei der Funkkommunikation führen. Es gibt jedoch keine Garantie dafür, dass Interferenz nicht in einzelnen Geräten auftritt. Wenn dieses Gerät schädliche Störungen beim Radio- oder Fernsehempfang verursachen sollte (was durch Ein- und Ausschalten des Geräts festgestellt werden kann), werden Sie dazu aufgefordert, die Störungen durch eine oder mehrere der folgenden Maßnahmen zu beheben:

- Richten Sie die Empfangsantenne neu aus oder stellen Sie sie an einem anderen Ort auf.
- Vergrößern Sie den Abstand zwischen Computer und Empfänger.
- Schließen Sie dieses Gerät an eine Steckdose eines anderen Stromkreises als das Empfangsgerät an.
- Holen Sie Rat bei einem Händler oder erfahrenen Radio- und Fernsichttechniker ein.

FCC-Identifikationsinformationen

Die folgenden Informationen über das Gerät oder die Geräte, die in diesem Dokument behandelt werden, dienen der Einhaltung der FCC-Richtlinien:

- Modellnummern: WHL und WHM
- Hersteller:

Dell Inc.
One Dell Way
Round Rock, Texas 78682 USA
512-338-4400

[Zurück zum Inhaltsverzeichnis](#)

[Zurück zum Inhaltsverzeichnis](#)

Glossar

Dell Precision™ Workstations 470 und 670 Benutzerhandbuch

Die Begriffe in diesem Glossar dienen lediglich der Information. Die hier beschriebenen Funktionen sind nicht zwangsläufig Bestandteil Ihres Computers.

A

AC – Alternating Current (Wechselstrom) – Die Elektrizität, mit der der Computer betrieben wird, wenn Sie das Netzkabel des Netzteils an eine Steckdose anschließen.

ACPI – Advanced Configuration and Power Interface (Erweiterte Konfigurations- und Stromverwaltungsschnittstelle) – Eine Stromverwaltungsspezifikation, die es Microsoft® Windows®-Betriebssystemen ermöglicht, einen Computer in den Standby-Modus oder Ruhezustand zu versetzen, um bei allen an den Computer angeschlossenen Geräten Strom zu sparen.

AGP – Accelerated Graphics Port – Eine dedizierte Grafikschnittstelle, mit der konventioneller Speicher für grafikbezogene Aufgaben verwendet werden kann. Dank der verbesserten Schnittstelle zwischen der Grafikhardware und dem Computerspeicher liefert AGP ein hochwertiges True Color-Videobild.

Akku – Eine interne Stromquelle, die die Versorgung von Notebooks übernimmt, wenn diese nicht über den Netzadapter an das Stromnetz angeschlossen sind.

Akkulebensdauer – Der Zeitraum (in Jahren), in dem ein Akku in einem Notebook entladen und wieder aufgeladen werden kann.

Akkubetriebszeit – Der Zeitraum (in Minuten oder Stunden), in dem ein Akku ein Notebook mit Strom versorgt, bevor er entladen ist.

APR – Abkürzung für „Advanced Port Replicator“ – Ein Docking-Gerät, das in den tragbaren Computer eingesetzt werden kann, damit Sie dort einen Monitor, eine Tastatur, Maus oder andere Geräte anschließen können.

Arbeitsspeicher – Ein temporärer Datenspeicher im Inneren des Computers. Da die Daten im Arbeitsspeicher nicht permanent gespeichert werden, empfiehlt es sich, die Dateien beim Arbeiten am Computer oder vor dem Herunterfahren des Computers regelmäßig zu speichern. In einem Computer gibt es mehrere Speicherarten, beispielsweise RAM, ROM und Grafikspeicher. Die Bezeichnung Speicher wird häufig als Synonym für RAM verwendet.

Array – Ein logisches Laufwerk, das den verfügbaren Speicherplatz auf einem oder mehreren Segmenten eines oder mehrerer physikalischer Laufwerke nutzt. Arrays werden in der Regel verwendet, um Datenredundanz zu gewährleisten oder die E/A-Leistung zu optimieren.

ASF – Alert Standards Format – Ein Standard, der definiert, wie Hardware- und Software-Warnungen an die Verwaltungskonsole gemeldet werden. ASF ist plattform- und betriebssystemunabhängig ausgelegt.

Auflösung – Die Schärfe und Klarheit eines Bildes, das von einem Drucker erzeugt bzw. auf einem Monitor angezeigt wird. Je höher die Auflösung, desto schärfer ist das Bild.

Ausgefallen – Status eines nichtredundanten Arrays, bei dem ein einzelnes Laufwerk ausgefallen ist oder eines redundanten Arrays, bei dem mehrere Laufwerke ausgefallen sind. Auf ein ausgefallenes Array kann nicht zugegriffen werden; die darauf befindlichen Daten sind verloren.

Ausgefallene Partition – Status eines nichtredundanten Arrays, bei dem ein einzelnes Laufwerk ausgefallen ist oder eines redundanten Arrays, bei dem mehrere Laufwerke ausgefallen sind. Auf ein ausgefallenes Array kann nicht zugegriffen werden; die darauf befindlichen Daten sind verloren.

B

Beeinträchtigt – Ein redundanter Array (z. B. ein RAID-1-Array), bei dem eines oder mehrere Elemente ausgefallen sind. Die Daten sind nicht beschädigt, aber die Redundanz ist beeinträchtigt. Jeder weitere Fehler kann zu einem Ausfall des Arrays und zu Datenverlusten führen.

Bildschirmauflösung – Siehe *Auflösung*.

Bildwiederholfrequenz – Die Frequenz in Hz, mit der die Bildschirmzeilen erneut aufgebaut werden (manchmal auch als *Vertikalfrequenz* bezeichnet). Je höher die Bildwiederholfrequenz ist, desto weniger Bildschirmflimmern wird vom menschlichen Auge wahrgenommen.

BIOS – Basic Input/Output System – Ein Programm (oder Dienstprogramm), das als Schnittstelle zwischen der Computerhardware und dem Betriebssystem dient. Änderungen der Einstellungen für dieses Programm sollten nur erfahrene Computeranwender vornehmen. Wird auch als *System-Setup-Programm* bezeichnet.

Bit – Die kleinste Informationseinheit, die vom Computer verarbeitet wird (Einheitenzeichen: bit).

bit/s – Bit pro Sekunde – Die Standardmaßeinheit für die Übertragungsgeschwindigkeit von Daten.

Bluetooth – Ein Funktechnologiestandard für Netzwerkgeräte mit einer Reichweite von ca. 9 m, der es den aktivierten Geräten ermöglicht, sich automatisch gegenseitig zu erkennen.

BTU – British Thermal Unit (Britische Einheit für die Wärmeenergie) – Eine Maßeinheit für die Wärme.

Bus – Eine Kommunikationsleitung zwischen den Komponenten im Computer.

Bustaktrate – Die Taktrate in MHz, die angibt, wie schnell ein Bus Daten übertragen kann.

Byte – Die grundlegende Speichereinheit, mit der der Computer arbeitet. Ein Byte entspricht acht Bit.

C

C – Celsius – Ein Temperaturmaßsystem, bei dem der Gefrierpunkt von Wasser als 0 °C und der Siedepunkt von Wasser als 100 °C definiert ist.

Cache – Ein spezieller, schneller Speichermechanismus, bei dem es sich entweder um einen reservierten Bereich des Arbeitsspeichers oder um ein unabhängiges schnelles Speichergerät handeln kann. Der Cache-Speicher erhöht die Geschwindigkeit vieler Prozessoroperationen.

L1-Cache – Primärer Cache, der im Prozessor integriert ist.

L2-Cache – Sekundärer Cache, der sich entweder außerhalb des Prozessors befinden oder in die Prozessor-Architektur integriert sein kann.

CD – Compact Disc – Ein optisches Speichermedium, das üblicherweise für Audioinhalte und Software-Programme verwendet wird.

CD-Laufwerk – Ein Laufwerk, das über optische Verfahren Daten von CDs liest.

CD-Player – Die Software zum Wiedergeben von Musik-CDs. In der CD-Wiedergabe-Software wird ein Fenster mit Schaltflächen angezeigt, über die CDs abgespielt werden können.

CD-R – CD Recordable (Beschreibbare CD) – Beschreibbare Version der CD. Daten können nur einmal auf eine CD-R beschrieben werden. Sobald Daten aufgezeichnet sind, können sie nicht gelöscht oder überschrieben werden.

CD-RW – CD Rewritable (Überschreibbare CD) – Mehrfach beschreibbare Version der CD. CD-RWs können beschrieben werden. Die Daten können anschließend wieder gelöscht oder überschrieben werden.

CD-RW-/DVD-Laufwerk – Ein Laufwerk, das manchmal auch als Kombinationslaufwerk bezeichnet wird und CDs sowie DVDs lesen und auf CD-RWs (überschreibbare CDs) sowie CD-R-Discs (beschreibbare CDs) schreiben kann. Im Gegensatz zu CD-RWs können CD-Rs nur einmal beschrieben werden.

CD-RW-Laufwerk – Ein Laufwerk, das CDs lesen und auf CD-RWs (überschreibbare CDs) und CD-Rs (beschreibbare CDs) schreiben kann. Im Gegensatz zu CD-RWs können CD-Rs nur einmal beschrieben werden.

COA – Certificate of Authenticity (Echtheitszertifikat) – Der alphanumerische Windows-Code auf dem Etikett auf Ihrem Computer. Sie benötigen das Echtheitszertifikat, um das Setup oder die erneute Installation des Betriebssystems abzuschließen. Wird auch als *Product Key* oder *Produkt-ID* bezeichnet.

Controller – Chip zur Steuerung der Datenübertragung zwischen Prozessor und Speicher bzw. zwischen Prozessor und Geräten.

CRIMM – Continuity Rambus In-line Memory Module – Ein spezielles Modul ohne Speicherchips, das in nicht benutzte RIMM-Steckplätze eingesetzt werden kann.

Cursor – Die Schreibmarke auf einem integrierten oder externen Bildschirm, die die aktuelle Position der nächsten Tastatur-, Touch-Pad- oder Mausektion anzeigt. Dabei handelt es sich in der Regel um eine blinkende Linie, einen Unterstrich oder einen kleinen Pfeil.

D

DDR SDRAM – Abkürzung für „Double-Data-Rate SDRAM“ – Eine SDRAM-Ausführung, die den Daten-Burst-Zyklus verdoppelt und dadurch die Systemleistung erhöht.

DDR2 – DDR-SDRAM der zweiten Generation (nicht kompatibel mit der ersten Generation).

DIN-Anschluss – Ein runder, 6-poliger Anschluss nach DIN (Deutsches Institut für Normung). DIN-Anschlüsse werden in der Regel verwendet, um PS/2-Tastaturen oder -Mäuse anzuschließen.

Diskettenlaufwerk – Ein Laufwerk, mit dem Disketten gelesen und beschrieben werden können.

DMA – Direct Memory Access (Direkter Speicherzugriff) – Ein Kanal, der bestimmte Datenübertragungen zwischen dem RAM und einem Gerät ermöglicht und dabei den Prozessor umgeht.

DMTF – Distributed Management Task Force (Arbeitsgemeinschaft für verteilte Verwaltung) – Ein Zusammenschluss von Hardware- und Software-Firmen, der Verwaltungsstandards für verteilte Desktops, Netzwerke, Unternehmen und Internet-Umgebungen entwickelt.

Docking-Gerät – Siehe *APR*.

Domäne – Eine Gruppe von Computern, Programmen und Geräten in einem Netzwerk, die als eine Einheit unter Anwendung einheitlicher Richtlinien und Verfahren verwaltet und von einer bestimmten Benutzergruppe genutzt wird. Ein Benutzer meldet sich bei einer Domäne an, um Zugriff auf Ressourcen zu erhalten.

DRAM – Dynamic Random Access Memory – Speicher, der Daten in integrierten Schaltungen mit Kondensatoren ablegt.

DSL – Abkürzung für „Digital Subscriber Line“ (Digitale Teilnehmerleitung) – Eine Technologie, die über eine analoge Telefonleitung eine konstante, schnelle Internet-Verbindung bereitstellt.

Dual-Display-Modus – Eine Anzeigeeinstellung, mit der Sie einen zweiten Monitor als Erweiterung zum integrierten Bildschirm nutzen können. Wird auch als *erweiterter Anzeigemodus* bezeichnet.

DVD – Digital Versatile Disc (Digitaler vielseitiger Datenträger) – Ein Datenträger für das Speichern von Filmen. DVDs können doppelseitig beschrieben werden, CDs dagegen nur einseitig. DVD-Laufwerke können auch die meisten CD-Medien lesen.

DVD-Laufwerk – Ein Laufwerk, das über optische Verfahren Daten von DVDs und CDs liest.

DVD-Player – Die Software zur Wiedergabe von Spielfilmen auf DVDs. In der DVD-Wiedergabe-Software wird ein Fenster mit Schaltflächen angezeigt, über die DVDs abgespielt werden können.

DVD+RW – DVD Rewritable (Überschreibbare DVD) – Mehrfach beschreibbare Version der DVD. DVD+RWs können beschrieben, und die Daten können anschließend wieder gelöscht oder überschrieben werden. (Die DVD+RW-Technologie unterscheidet sich von der DVD-RW-Technologie.)

DVD+RW-Laufwerk – Ein Laufwerk, das DVDs und die meisten CD-Medien lesen und auf DVD+RWs (überschreibbare DVDs) schreiben kann.

DVI – Digital Video Interface (Digitale Videoschnittstelle) – Ein Standard für die digitale Übertragung zwischen einem Computer und einem digitalen Bildschirm. Der DVI-Adapter verwendet die integrierte Computergrafik.

E

E/A – Eingabe/Ausgabe – Ein Vorgang oder ein Gerät, bei dem bzw. über das Daten in den Computer eingegeben und von diesem abgerufen werden. Tastaturen und Drucker sind E/A-Geräte.

E/A-Adresse – Eine Adresse im RAM, die einem bestimmten Gerät zugewiesen ist (beispielsweise einem seriellen Anschluss, parallelen Anschluss oder einem Erweiterungssteckplatz) und dem Prozessor ermöglicht, mit dem Gerät zu kommunizieren.

ECC – Error Checking and Correction (Fehlerüberprüfung und -korrektur) – Ein Speichertyp mit einer speziellen Schaltung zum Testen der Unversehrtheit der übertragenen Daten.

ECP – Extended Capabilities Port (Anschluss mit erweiterter Funktionalität) – Ein Modus für parallele Anschlüsse, der die bidirektionale Kommunikation verbessert. Wie EPP verwendet ECP das DMA-Verfahren für die Datenübertragung und verbessert in vielen Fällen die Übertragungsleistung.

EIDE – Abkürzung für „Enhanced Integrated Device Electronics“ (Erweiterte integrierte Laufwerkelektronik) – Eine verbesserte Version der IDE-Schnittstelle für Festplatten und CD-Laufwerke.

Einfaches Laufwerk – Ein Laufwerk, das die Kapazität einer einzigen Festplatte nutzt. Es kann aus einem einzigen Bereich oder mehreren zusammengeführten Bereichen desselben Laufwerks bestehen.

EMI – Elektromagnetische Interferenz – Elektrische Störungen, die durch elektromagnetische Strahlungen verursacht werden.

ENERGY STAR® – Anforderungen der Environmental Protection Agency (amerikanische Umweltschutzbehörde) zur Verringerung des Stromverbrauchs.

EPP – Enhanced Parallel Port (Verbesserter Parallelanschluss) – Ein Modus für parallele Anschlüsse, der bidirektionale Datenübertragung ermöglicht.

Ersatzgerät – Ein zusätzliches Festplattenlaufwerk, das ein ausgefallenes Festplattenlaufwerk eines mit einem HBA verknüpften Arrays automatisch ersetzt.

Erweiterte PC-Karte – Eine PC-Karte, die über den Rand des PC-Karten-Steckplatzes des Computers hinausragt, wenn sie installiert ist.

Erweiterter Anzeigemodus – Eine Anzeigeeinstellung, mit der Sie einen zweiten Monitor als Erweiterung zum integrierten Bildschirm nutzen können. Wird auch als *Dual-Display-Modus* bezeichnet.

Erweiterungskarte – Eine Leiterplatte, die in einen Erweiterungssteckplatz auf der Systemplatine des Computers eingesteckt wird und die Fähigkeiten des Computers erweitert. Dazu gehören beispielsweise Grafik-, Modem- und Soundkarten.

Erweiterungssteckplatz – Ein Steckplatz auf der Systemplatine des Computers, in den Erweiterungskarten installiert werden können, so dass sie mit dem Systembus verbunden werden.

ESD – Elektrostatische Entladung – Eine schnelle Entladung der statischen Elektrizität. ESE kann integrierte Schaltungen in Computern und Datenkommunikationsgeräten beschädigen.

Express-Servicecode – Ein numerischer Code auf einem Etikett auf Ihrem Dell™ -Computer. Verwenden Sie den Express-Servicecode, wenn Sie sich wegen Supportfragen an Dell wenden. Der Expressdienst von Dell steht unter Umständen nicht in allen Ländern zur Verfügung.

F

Fahrenheit – Ein Temperaturmaßsystem, bei dem der Gefrierpunkt von Wasser als 32 °F und der Siedepunkt von Wasser als 212 °F definiert ist.

FCC – Federal Communications Commission (US-Bundesbehörde für das Kommunikationswesen) – Eine US-Behörde, die kommunikationsbezogene Richtlinien festlegt, beispielsweise die zulässigen Emissionswerte für Computer und elektronische Geräte.

Fehlertoleranter Array – Bezeichnung für einen Array, der nach einem Festplattenausfall weiterhin funktioniert, ohne dass es zu Datenverlusten kommt. Fehlertolerante oder redundante Arraytypen sind RAID-1- und RAID-10-Arrays.

Festplattenlaufwerk – Ein Laufwerk, das Daten von einer Festplatte liest und darauf schreibt. Die Begriffe „Festplattenlaufwerk“ und „Festplatte“ werden oft synonym verwendet.

Festplatten-Striping – Eine Technik, mit deren Hilfe Daten über mehrere Laufwerke verteilt werden. Striping kann Vorgänge beschleunigen, bei denen Daten aus dem Festplattenspeicher gelesen werden. Computer, die diese Technik einsetzen, ermöglichen es dem Anwender in der Regel, die Größe einer Dateneinheit oder die Stripe-Größe auszuwählen.

Formatieren – Der Vorgang, mit dem ein Laufwerk oder eine Diskette auf die Datenspeicherung vorbereitet wird. Wenn ein Laufwerk oder eine Diskette formatiert wird, gehen die darauf gespeicherten Daten verloren.

FSB – Frontside-Bus – Der Datenpfad und die physische Schnittstelle zwischen Prozessor und RAM.

FTP – File Transfer Protocol (Dateiübertragungsprotokoll) – Ein Standard-Internetprotokoll zum Austausch von Dateien zwischen Computern, die mit dem Internet verbunden sind.

G

g – Gravity (Schwerkraft) – Eine Maßeinheit für Gewicht und Kraft.

GB – Gigabyte – Eine Maßeinheit bei der Datenspeicherung; entspricht 1024 MB (1 073 741 824 Byte). Im Zusammenhang mit Festplattenkapazitäten wird der Begriff oft in der (abgerundeten) Bedeutung von 1.000.000.000 Bytes verwendet.

Gerät – Die Hardware, z. B. Diskettenlaufwerk, Drucker oder Tastatur, die in den Computer eingebaut ist bzw. an ihn angeschlossen wird.

Gerätetreiber – Siehe *Treiber*.

GHz – Gigahertz – Maßeinheit für Frequenzen. 1 GHz entspricht 1.000.000.000 Hz oder 1.000 MHz. Die Arbeitsgeschwindigkeit von Prozessoren, Bussen und Schnittstellen wird häufig in GHz gemessen.

Grafikmodus – Ein Modus, der vorgibt, wie Text und Grafiken auf einem Monitor dargestellt werden. Grafikgestützte Software (z. B. das Betriebssystem Windows) wird im Grafikmodus dargestellt, der durch *x* horizontale mal *y* vertikale Bildpunkte und *z* Farben definiert ist. Zeichengestützte Software (z. B. ein Texteditor) wird dagegen in einem Grafikmodus dargestellt, der durch *x* Spalten mal *y* Zeilen von Zeichen definiert ist.

Grafikmodus – Ein Darstellungsmodus, der durch *x* horizontale Bildpunkte mal *y* vertikale Bildpunkte mal *z* Farben definiert wird. Der Grafikmodus kann eine unbegrenzte Anzahl an Formen und Schriftarten darstellen.

GUI – Graphical User Interface (Grafische Benutzeroberfläche) – Software, die über Menüs, Fenster und Symbole mit dem Benutzer kommuniziert. Die meisten Programme unter dem Betriebssystem Windows verfügen über GUIs.

H

Herunterfahren – Der Vorgang, bei dem alle geöffneten Fenster und Programme geschlossen werden, das Betriebssystem beendet und der Computer ausgeschaltet wird. Wenn Sie den Computer ausschalten, bevor er vollständig heruntergefahren wurde, können Daten verloren gehen.

Hilfdatei – Eine Datei, die Informationen oder Anleitungen zu einem Produkt enthält. Einige Hilfdateien sind bestimmten Programmen zugeordnet, beispielsweise die *Hilfe* unter Microsoft Windows. Andere Hilfdateien dienen als eigenständige Referenzquelle. Der Name einer Hilfdatei weist in der Regel die Erweiterung **.hlp** oder **.chm** auf.

Hintergrundbild – Das Hintergrundmuster oder -bild für den Windows-Desktop. Das Hintergrundbild kann über die Windows-Systemsteuerung geändert werden. Sie können auch Ihr Lieblingsbild einscannen und als Hintergrundbild verwenden.

Hot Swap – Das Entfernen und Installieren von Komponenten eines Computers, während dieser eingeschaltet und in Betrieb ist.

HTML – Hypertext Markup Language – Ein System von Codes, die in eine Internet-Webseite eingefügt werden, damit diese in einem Webbrowser angezeigt werden kann.

HTTP – Hypertext Transfer Protocol – Ein Protokoll zum Austausch von Dateien zwischen Computern, die mit dem Internet verbunden sind.

Hz – Hertz – Maßeinheit für Frequenzen. 1 Hz entspricht einem Zyklus pro Sekunde. Frequenzen bei Computern und elektronischen Geräten werden in der Regel in Kilohertz (kHz), Megahertz (MHz), Gigahertz (GHz) oder Terahertz (THz) gemessen.

I

IC – Industry Canada – Die kanadische Regulierungsbehörde, die Emissionen von elektronischen Geräten reguliert, entspricht FCC in den USA.

IC – Integrated Circuit (Integrierte Schaltung) – Eine Halbleiterscheibe, auch Chip genannt, die mit Tausenden oder Millionen winziger elektronischer Komponenten bestückt ist und in Computern, Audio- und Videogeräten zum Einsatz kommt.

IDE – Integrated Device Electronics (Integrierte Laufwerkelektronik) – Eine Schnittstelle für Massenspeichergeräte, bei der der Controller bereits in das Festplatten- oder CD-Laufwerk integriert ist.

IEEE 1394 – Institute of Electrical and Electronics Engineers, Inc. (Vereinigung der amerikanischen Elektro- und Elektronikingenieure) – Ein hochleistungsfähiger serieller Bus, der zum Anschluss von IEEE 1394-kompatiblen Geräten,

beispielsweise digitalen Kameras oder DVD-Playern, an den Computer dient.

Infobereich – Der Bereich in der Windows-Taskleiste, der Symbole enthält, über die Sie direkt auf Programme und Computerfunktionen, z. B. die Uhr, die Lautstärkeregelung und den Druckstatus, zugreifen können. Wird auch *Systembereich* genannt.

Info-Datei – Eine Textdatei, die zu einem Software- oder Hardwarepaket gehört. Info-Dateien enthalten in der Regel Informationen zur Installation sowie Beschreibungen von neuen Produktmerkmalen oder von noch nicht dokumentierten Korrekturen.

Infrarotsensor – Mit Hilfe dieser Schnittstelle können Sie Daten zwischen dem Computer und Infrarot-kompatiblen Geräten übertragen, ohne dass dabei Kabelverbindungen benötigt werden.

Initialisieren – Das Vorbereiten eines Laufwerks für den Betrieb am Controller. Wenn ein Laufwerk initialisiert ist, zeichnet der Controller die RAID-Signatur des Laufwerks auf.

Integriert – Bezieht sich in der Regel auf Komponenten, die sich physisch auf der Systemplatine des Computers befinden. Eine andere Bezeichnung hierfür ist *eingebaut*.

IrDA – Infrared Data Association – Eine Organisation, die internationale Normen für Infrarotdatenübertragungen erarbeitet.

IRQ – Interrupt Request (Interrupt-Anforderung) – Eine elektronische Leitung, die einem bestimmten Gerät zugewiesen ist, damit das Gerät mit dem Prozessor kommunizieren kann. Jedes angeschlossene Peripheriegerät muss über einen eigenen IRQ verfügen. Zwei Geräte können zwar dieselbe IRQ-Zuweisung besitzen, aber in diesem Fall ist es nicht möglich, sie gleichzeitig zu betreiben.

ISP – Internet Service Provider (Internetdiensteanbieter) – Ein Unternehmen, das Zugriff auf seinen Host-Server ermöglicht. Damit können Sie eine direkte Verbindung zum Internet herstellen, E-Mails senden und empfangen sowie auf Websites zugreifen. Der Internetdiensteanbieter stellt üblicherweise gegen eine Gebühr ein Software-Paket, einen Benutzernamen und Einwahlnummern bereit.

K

KB – Kilobyte – Dateneinheit, entspricht 1024 Byte; wird oft auch für 1000 Byte verwendet.

Kbit – Kilobit – Dateneinheit, entspricht 1024 bit. Maßeinheit für die Kapazität von Speicherbausteinen.

kHz – Kilohertz – Maßeinheit für Frequenzen. 1 kHz entspricht 1000 Hz.

Kühlkörper – Eine Metallplatte auf einigen Prozessoren, die zur Wärmeableitung dient.

L

LAN – Local Area Network (Lokales Netzwerk) – Ein Computernetzwerk für einen kleinen Bereich. Ein LAN ist im Allgemeinen auf ein Gebäude oder wenige, benachbarte Gebäude beschränkt. Ein LAN kann mit einem anderen (auch weit entfernten) LAN über Telefonleitungen oder Funk verbunden werden. Das resultierende Netzwerk wird als WAN (Wide Area Network, Weitbereichsnetzwerk) bezeichnet.

LCD – Liquid Crystal Display (Flüssigkristallanzeige) – Die Technologie für Bildschirme von tragbaren Computern und Flachbildschirmen.

LED – Light-Emitting Diode (Leuchtdiode) – Eine elektronische Komponente, die Licht ausstrahlt, um den Status des Computers anzuzeigen.

Legacy-Festplatte – Ein Festplattenlaufwerk, das beim Anschluss an den Controller eine gültige Partition aufwies. Der Controller behandelt die Festplatte als Legacy-Festplattenarray, bei dem das logische Array der physikalischen Festplatte eins zu eins entspricht.

Local Bus – Ein Datenbus mit einem hohen Datendurchsatz zwischen Geräten und Prozessor.

LPT – Line Print Terminal (Zeilendrucker) – Die Bezeichnung des parallelen Anschlusses für einen Drucker oder ein anderes paralleles Gerät.

M

Maus – Ein Zeigergerät, das die Cursorbewegungen auf dem Bildschirm steuert. Normalerweise wird die Maus über eine harte, ebene Oberfläche bewegt, um den Mauszeiger oder Cursor auf dem Bildschirm zu bewegen.

MB – Megabyte – Maßeinheit bei der Datenspeicherung; entspricht 1 048 576 Byte. 1 MB entspricht 1024 KB. Im Zusammenhang mit Festplattenkapazitäten wird der Begriff oft in der (abgerundeten) Bedeutung von 1.000.000 Byte verwendet.

Mbit – Megabit – Dateneinheit, entspricht 1024 Kbit. Maßeinheit für die Kapazität von Speicherchips.

Mbit/s – Megabit pro Sekunde – Eine Million Bit pro Sekunde. Diese Maßeinheit wird in der Regel für die Übertragungsgeschwindigkeit von Netzwerken und Modems verwendet.

MB/s – Megabyte pro Sekunde – Eine Million Byte pro Sekunde. Diese Maßeinheit wird in der Regel für Datenübertragungsraten verwendet.

MHz – Megahertz – Maßeinheit für Frequenzen. 1 MHz entspricht einer Million Zyklen pro Sekunde. Die Arbeitsgeschwindigkeit von Prozessoren, Bussen und Schnittstellen wird häufig in MHz gemessen.

Modem – Ein Gerät, über das der Computer mit Hilfe einer analogen Telefonleitung mit anderen Computern Daten austauschen kann. Es gibt drei Arten von Modems: externe, interne und PC Card-Modems. Mithilfe des Modems können Sie eine Verbindung zum Internet herstellen und E-Mails verschicken.

Modulschacht – Ein Schacht, der Geräte wie optische Laufwerke, einen zweiten Akku oder ein Dell TravelLite™ -Modul aufnehmen kann.

Monitor – Ein Gerät mit hoher Auflösung, ähnlich einem Fernsehgerät, das die Ausgabe des Computers anzeigt.

ms – Millisekunde – Zeiteinheit; 1 ms entspricht einer tausendstel Sekunde. Zugriffszeiten von Speichergeräten werden häufig in Millisekunden gemessen.

N

Netzwerkadapter – Ein Chip mit Netzwerkfähigkeiten. Ein Netzwerkadapter kann auf der Systemplatine eines Computers installiert sein oder in Form einer PC Card vorliegen. Ein Netzwerkadapter wird auch als Netzwerkschnittstellen-Controller (*NIC*, Network Interface Controller) bezeichnet.

Neuaufbau – Die Wiederherstellung redundanter Daten im Hintergrund bei einem RAID-1-Array.

NIC – Siehe *Netzwerkadapter*.

ns – Nanosekunde – Zeiteinheit; entspricht einer milliardstel Sekunde.

NVRAM – Nonvolatile Random Access Memory (Nicht flüchtiger Direktzugriffsspeicher) – Ein Speichertyp, der Daten auch dann speichert, wenn der Computer ausgeschaltet wird oder seine externe Stromquelle verliert. NVRAM wird zur Verwaltung der Konfigurationsdaten des Computers wie Datum, Uhrzeit und weiterer System-Setup-Optionen eingesetzt, die Sie einstellen können.

O

Ordner – Dieser Begriff beschreibt den Platz auf einer Diskette oder auf einem Laufwerk, an dem Dateien organisiert und gruppiert sind. Die Dateien eines Ordners können unterschiedlich angezeigt und sortiert werden, beispielsweise alphabetisch, nach Datum oder nach Größe.

Optisches Laufwerk – Bei diesem Laufwerk werden mit Hilfe von optischen Verfahren Daten von CDs, DVDs oder DVD+RWs gelesen oder darauf geschrieben. Optische Laufwerke sind z. B. CD-, DVD-, CD-RW-Laufwerke und CD-RW-/DVD-Kombinationslaufwerke.

P

Paralleler Anschluss – Ein E/A-Port, über den ein paralleler Drucker an den Computer angeschlossen werden kann. Wird

auch als *LPT-Anschluss* bezeichnet.

Partition – Ein physischer Speicherbereich auf einer Festplatte, auf dem sich mindestens ein als logisches Laufwerk bezeichneter logischer Speicherbereich befindet. Eine Partition kann mehrere logische Laufwerke enthalten.

PC-Karte – Eine auswechselbare E/A-Karte, die dem PCMCIA-Standard entspricht. Modems und Netzwerkadapter sind im Allgemeinen als PC Cards erhältlich.

PCI – Peripheral Component Interconnect (Verbindung von Peripheriekomponenten) – PCI ist ein lokaler Bus, der 32 und 64 bit breite Datenpfade unterstützt und einen Hochgeschwindigkeits-Datenpfad zwischen dem Prozessor und den Geräten ermöglicht (beispielsweise Grafik, Laufwerke oder Netzwerk).

PCMCIA – Personal Computer Memory Card International Association – Dieses Gremium legt Normen für PC-Karten fest.

PIN – Personal Identification Number (Persönliche Identifikationsnummer) – Eine Zahlen- und/oder Buchstabenfolge, die den unbefugten Zugriff auf Computernetzwerke und andere sichere Systeme verhindert.

PIO – Programmed Input/Output (Programmierte Eingabe/Ausgabe) – Eine Methode zur Datenübertragung zwischen zwei Geräten, wobei der Prozessor Bestandteil des Datenpfads ist.

Pixel – Ein einzelner Bildpunkt auf der Videoanzeige. Die Pixel sind in Spalten und Zeilen als Raster angeordnet. Bildschirmauflösungen (beispielsweise 800 × 600) werden durch die Anzahl der horizontal und vertikal angeordneten Bildpunkte angegeben.

Plug-and-Play – Die Fähigkeit des Computers, Geräte automatisch zu konfigurieren. Plug-and-Play ermöglicht eine automatische Installation bzw. Konfiguration und gewährleistet die Kompatibilität mit vorhandener Hardware, sofern BIOS, Betriebssystem und alle Geräte Plug-and-Play-kompatibel sind.

POST – Power-On Self-Test (Selbsttest beim Einschalten) – Ein vom BIOS automatisch geladenes Diagnoseprogramm, das grundlegende Tests der Hauptkomponenten eines Computers durchführt, beispielsweise Speicher, Festplattenlaufwerke und Grafik. Wenn während der POST-Routine keine Probleme ermittelt werden, wird der Startvorgang fortgesetzt.

Programm – Jede Software zur Datenverarbeitung. Dazu gehören Tabellenkalkulations- und Textverarbeitungsprogramme sowie Datenbanken und Spiele. Programme erfordern ein Betriebssystem.

Prozessor – Ein Computerchip, der Programmbefehle interpretiert und ausführt. Manchmal wird der Prozessor auch als CPU (Central Processing Unit, Zentrale Verarbeitungseinheit) bezeichnet.

PS/2 – Personal System/2 – Der Anschlusstyp für PS/2-kompatible Tastaturen, Mäuse oder Zehnertastaturen.

PXE – Pre-Boot Execution Environment (Vorstartausführungsumgebung) – Ein WfM-Standard (Wired for Management, Vernetzt für die Verwaltung), der es ermöglicht, vernetzte Computer ohne Betriebssystem zu konfigurieren und von einem entfernten Standort aus zu starten.

Q

Quick Init – Ein Array, der mit der Option „Quick Init“ (Schnellinitialisierung) initialisiert wird, ist ohne Controller-Aktivitäten im Hintergrund sofort verfügbar. Alle Daten, die auf ein mit dieser Funktion initialisiertes Array geschrieben werden, sind geschützt.

R

RAID – Redundant Array of Independent Disks (Redundantes Anordnung unabhängiger Festplatten) – Eine Methode zum Bereitstellen von Datenredundanz.

RAID 0 – Ein Ein-Level-Array, der aus mindestens zwei gleich großen Segmenten besteht, die sich auf unterschiedlichen Laufwerken befinden. Ein RAID-0-Array verteilt Daten in gleich großen Abschnitten - den so genannten Stripes - gleichmäßig über die zugehörigen Laufwerke. RAID-0-Arrays sind nicht redundant.

RAID 1 – Ein Ein-Level-Array, der aus mindestens zwei gleich großen Segmenten besteht, die sich auf zwei unterschiedlichen Laufwerken befinden. Bietet Redundanz, da auf beiden Laufwerken identische Datenkopien gespeichert werden.

RAM – Random-Access Memory (Direktzugriffsspeicher) – Der primäre temporäre Speicherbereich für Programmbefehle und Daten. Alle im RAM abgelegten Daten gehen beim Herunterfahren des Computers verloren.

Redundanz – Die Fähigkeit eines Arrays, die Betriebsbereitschaft auch beim Auftreten eines oder mehrerer Hardwarefehler

aufrechtzuerhalten. Arrays des Typs RAID 1 sind redundant. Im Fall eines Laufwerksausfalls

Reisemodul – Eine Vorrichtung aus Kunststoff, die in den Modulschacht eines Notebooks eingesetzt wird, um das Gewicht des Computers zu verringern.

RFI – Radio Frequency Interference (Hochfrequenzinterferenz) – Eine Störung, die in der Regel von Funkfrequenzen im Bereich von 10 kHz bis 100.000 MHz erzeugt wird. Funkfrequenzen liegen am unteren Ende des elektromagnetischen Frequenzspektrums und sind für Störungen anfälliger als Strahlungen mit einer höheren Frequenz, z. B. Infrarot und Licht.

ROM – Abkürzung für „Read-Only Memory“ (Nur-Lese-Speicher) – Speicher, der Daten und Programme enthält, die durch den Computer weder gelöscht noch überschrieben werden können. Im Gegensatz zum RAM geht der Inhalt des ROM beim Herunterfahren des Computers nicht verloren. Im ROM sind einige für den Betrieb des Computers erforderliche Programme abgelegt.

RTC – Real Time Clock (Echtzeituhr) – Batteriegestützte Uhr auf der Systemplatine; speichert Datum und Uhrzeit auch nach dem Herunterfahren des Computers.

RTCRST – Real Time Clock Reset (Zurücksetzen der Echtzeituhr) – Eine Steckbrücke auf der Systemplatine einiger Computer, die häufig bei der Problembehandlung hilft.

Ruhemodus – Ein Energieverwaltungsmodus, bei dem alle Daten in einem reservierten Speicherbereich auf dem Festplattenlaufwerk gesichert werden und anschließend der Computer ausgeschaltet wird. Nach einem Neustart des Computers werden die gesicherten Daten automatisch wiederhergestellt.

S

ScanDisk – Ein Microsoft-Dienstprogramm, das Dateien, Ordner und das Festplattenlaufwerk auf Fehler untersucht. ScanDisk wird häufig ausgeführt, wenn Sie den Computer nach einem Systemabsturz neu starten.

Schreibgeschützt – Schreibgeschützte Daten und/oder Dateien können Sie anzeigen, jedoch nicht bearbeiten oder löschen. Eine Datei kann diesen Status haben, wenn sie:

- o auf einer physisch schreibgeschützten Diskette, CD oder DVD gespeichert ist,
- o in einem Netzwerk in einem Verzeichnis gespeichert ist, für das der Netzwerkadministrator nur bestimmten Personen Zugriffsrechte eingeräumt hat.

Schreibschutz – Schreibgeschützte Dateien oder Medien können nicht geändert werden. Mit dem Schreibschutz können Sie Ihre Daten vor Veränderungen oder Beschädigungen schützen. Eine 3,5-Zoll-Diskette kann durch Verschieben des Schreibschutzschalters in die geöffnete Position mit einem Schreibschutz versehen werden.

SDRAM – Synchronous Dynamic Random-Access Memory (Synchroner dynamischer Direktzugriffsspeicher) – Ein DRAM-Typ, der mit der optimalen Taktgeschwindigkeit des Prozessors synchronisiert ist.

Serieller Anschluss – Ein E/A-Anschluss, über den ein Gerät, z. B. ein Handheld-Computer oder eine digitale Kamera, an den Computer angeschlossen werden kann.

Service-Kennnummer – Wenn Sie die Dell-Support-Website unter **support.euro.dell.com** aufrufen oder sich telefonisch mit dem technischen Kundendienst von Dell in Verbindung setzen, dient dieses Strichcode-Etikett zur Identifikation Ihres Computers.

Setup-Programm – Ein Programm, das Hardware und Software installiert und konfiguriert. Zum Lieferumfang der meisten Windows-Software-Pakete gehört das Programm **setup.exe** oder **install.exe**. Das *Setup-Programm* ist nicht identisch mit dem *System-Setup-Programm*.

Sicherungskopie – Eine Kopie eines Programms oder einer Datei auf einer Diskette, CD oder Festplatte. Aus Sicherheitsgründen sollte regelmäßig eine Sicherungskopie der auf der Festplatte gespeicherten Daten erstellt werden.

Smart Card – Eine Karte, in die ein Prozessor und ein Speicherchip integriert sind. Mithilfe von Smart Cards kann sich ein Benutzer bei einem Computer authentifizieren, der für den Einsatz von Smart Cards eingerichtet ist.

Software – Alle Daten, die elektronisch gespeichert werden können, beispielsweise Computerdateien oder Programme.

S/PDIF – Sony/Philips Digital Interface (Digitales Schnittstellenformat von Sony/Philips) – Ein Audioübertragungsformat, das die Audioübertragung von einer Datei in eine andere ohne Analogkonvertierung ermöglicht, durch die die Qualität der Datei verringert werden könnte.

Speicheradresse – Eine bestimmte Adresse, an der Daten temporär im RAM abgelegt werden.

Speichermodul – Eine kleine Schaltungsplatine, die auf die Systemplatine aufgesteckt wird und Speicherchips enthält.

Speicherzuweisung – Der Prozess, mit dem der Computer beim Neustart den physikalischen Standorten Speicheradressen zuweist. Die Geräte und die Software können anschließend Informationen so adressieren, dass der Prozessor darauf zugreifen kann.

Standby-Modus – Ein Energieverwaltungsmodus, der alle unnötigen Computeroperationen beendet, um Strom zu sparen.

Startfähige CD – Eine CD, mit der Sie den Computer starten können. Sie sollten stets über eine startfähige CD oder Diskette verfügen, für den Fall, dass die Festplatte beschädigt oder der Computer mit Viren infiziert wird. Die *Drivers and Utilities* CD, auch ResourceCD genannt, ist eine startfähige CD.

Startfähige Diskette – Eine Diskette, mit der Sie den Computer starten können. Sie sollten stets über eine startfähige CD oder Diskette verfügen, für den Fall, dass die Festplatte beschädigt oder der Computer mit Viren infiziert wird.

Startreihenfolge – Gibt die Reihenfolge der Geräte an, von denen der Computer zu starten versucht.

Stripe – Eine zusammenhängende Datengruppe, die über alle Laufwerke in einem Array verteilt wird. Bei einem Array, der Stripes verwendet, werden alle Daten in gleich großen Segmenten - den sogenannten Stripes - gleichmäßig auf alle Elemente des Arrays verteilt.

SVGA – Super Video Graphics Array – Ein Videostandard für Grafikkarten und Controller. SVGA arbeitet mit einer Auflösung von 800 x 600 oder 1024 x 768.

Die Auflösung und die Anzahl der von einem Programm wiedergegebenen Farben hängen von der Leistung des Monitors, des Grafik-Controllers und der dazugehörigen Treiber sowie von der Größe des installierten Grafikspeichers ab.

S-Video-TV-Ausgang – Ein Anschluss, über den ein Fernsehgerät oder ein digitales Audiogerät mit dem Computer verbunden werden kann.

SXGA – Super-Extended Graphics Array – Ein Grafikstandard für Grafikkarten und -Controller, der Auflösungen bis zu 1280 x 1024 unterstützt.

SXGA – Super-Extended Graphics Array Plus – Ein Grafikstandard für Grafikkarten und -Controller, der Auflösungen bis zu 1400 x 1050 unterstützt.

Systemplatine – Die Hauptleiterplatte im Computer. Sie wird auch als *Hauptplatine* bezeichnet.

System-Setup-Programm – Ein Dienstprogramm, das als Schnittstelle zwischen der Computerhardware und dem Betriebssystem dient. Mithilfe des System-Setup-Programms können Sie benutzerdefinierte Optionen im BIOS konfigurieren, z. B. Datum und Uhrzeit oder das Systemkennwort. Änderungen der Einstellungen für dieses Programm sollten nur erfahrene Computeranwender vornehmen.

Systembereich – Siehe *Infobereich*.

Systemsteuerung – Ein Windows-Dienstprogramm, mit dem Sie das Betriebssystem und Hardwareeinstellungen, z. B. Anzeigeeinstellungen, ändern können.

T

Taktrate – Die Taktrate (in MHz) gibt an, wie schnell Computerkomponenten arbeiten, die an den Systembus angeschlossen sind.

TAPI – Telephony Application Programming Interface (Programmierschnittstelle für Telefon-Anwendungen) – TAPI ermöglicht es Windows-Anwendungen, mit einem breiten Spektrum an Telefoniegeräten zusammenzuarbeiten. Dazu zählen unter anderem Sprache, Daten, Fax und Video.

Tastenkombination – Ein Befehl, der das gleichzeitiges Drücken mehrerer Tasten verlangt.

Texteditor – Ein Programm zum Erstellen und Bearbeiten von Dateien, die nur Text enthalten. Das Programm Editor, das zum Lieferumfang von Windows gehört, ist ein solcher Texteditor. In Texteditoren wird in der Regel kein Zeilenumbruch durchgeführt. Außerdem stehen keine Formatierungsfunktionen (z. B. Unterstreichen, Ändern der Schriftart usw.) zur Verfügung.

Treiber – Software, die es dem Betriebssystem ermöglicht, ein Gerät zu steuern, z. B. einen Drucker. Viele Geräte arbeiten nicht einwandfrei, wenn der falsche Treiber auf dem Computer installiert ist.

U

ÜberspannungsfILTER – Schützen vor Spannungsspitzen, die bei einem Gewitter auftreten und über die Steckdose in den Computer geleitet werden können. Überspannungsschalter bieten keinen Schutz vor Blitzschlägen oder Spannungsabfällen, die auftreten, wenn die Spannung mehr als 20 Prozent unter die normale Stromspannung abfällt.

Netzwerkverbindungen werden von Überspannungsschutzschaltern nicht geschützt. Trennen Sie daher bei einem Gewitter stets das Netzkabel vom Netzwerkanschluss.

U/min – Umdrehungen pro Minute – Die Anzahl der Umdrehungen pro Minute. Die Festplattengeschwindigkeit wird in der Regel in U/min gemessen.

USB – Universal Serial Bus (Universeller serieller Bus) – Eine Hardwarechnittstelle für langsame Peripheriegeräte, z. B. USB-kompatible Tastatur, Maus, Joystick, Scanner, Lautsprecher, Drucker, Breitbandgeräte (DSL- und Kabelmodem), Bildausgabegeräte oder Speichergeräte. Die Geräte werden entweder direkt in einen 4-poligen Sockel in den Computer oder in einen Multiport-Hub eingesteckt, der direkt an den Computer angeschlossen ist. USB-Geräte können bei laufendem Betrieb angeschlossen und vom Computer getrennt werden. Es können auch mehrere USB-Geräte hintereinander geschaltet werden.

USV – Unterbrechungsfreie Stromversorgung – Eine Sicherungsstromquelle, die verwendet wird, wenn die Stromversorgung ausfällt oder die Spannung unter einen bestimmten Spannungspegel abfällt. Die USV gewährleistet für einen begrenzten Zeitraum den Computerbetrieb, wenn die normale Stromversorgung ausfällt. USV-Systeme bieten einen Überspannungsschutz und dienen auch zur Spannungsregulierung. Kleine USV-Systeme liefern einige Minuten lang Akkustrom, damit Sie genügend Zeit haben, den Computer herunterzufahren.

UTP – Unshielded Twisted Pair (Nicht abgeschirmt, verdreht) – Kabeltyp, der in den meisten Telefonnetzwerken und einigen Computernetzwerken Anwendung findet. Nicht abgeschirmte Drahtpaare werden verdreht, um vor elektromagnetischen Störungen zu schützen. Auf diese Weise wird auch ohne eine Metallabschirmung rund um das Drahtpaar Schutz vor Störungen ermöglicht.

UXGA – Ultra-Extended Graphics Array – Ein Grafikstandard für Grafikkarten und -Controller, der Auflösungen bis zu 1600 × 1200 unterstützt.

V

V – Volt – Die Einheit der elektrischen Spannung. Eine Spannung von einem Volt liegt vor, wenn ein elektrischer Strom von einem Ampere durch einen Widerstand von einem Ohm fließt.

Verknüpfung – Ein Symbol, über das direkt auf häufig verwendete Programme, Dateien, Ordner und Laufwerke zugegriffen werden kann. Wenn Sie eine Verknüpfung auf dem Windows-Desktop erstellen und auf das Symbol doppelklicken, können Sie die entsprechenden Ordner bzw. Dateien direkt öffnen, ohne sie erst suchen zu müssen. Durch Verknüpfungen wird der Speicherort der Dateien nicht verändert. Wenn eine Verknüpfung gelöscht wird, bleibt die Originaldatei erhalten. Sie können ein Verknüpfungssymbol beliebig umbenennen.

Video-Controller – Die Schaltkreise auf einer Videokarte oder auf der Systemplatine (bei Computern mit integriertem Video-Controller), die – in Verbindung mit dem Monitor – die Anzeigefähigkeiten für das Computersystem liefern.

Videospeicher – Speicher aus Speicherchips, die für Grafikfunktionen vorgesehen sind. Grafikspeicher ist in der Regel schneller als Systemspeicher. Die Größe des installierten Grafikspeichers beeinflusst maßgeblich, wie viele Farben ein Programm darstellen kann.

Virenschutzprogramm – Ein Programm, mit dem Viren erkannt, unter Quarantäne gestellt und/oder vom Computer gelöscht werden können.

Virus – Ein Programm, dessen Funktion darin besteht, Probleme zu verursachen oder auf dem Computer gespeicherte Daten zu zerstören. Virusprogramme werden über infizierte Disketten, aus dem Internet heruntergeladene Software oder durch E-Mail-Anhänge von einem Computer auf andere übertragen. Beim Starten eines infizierten Programms wird auch der darin enthaltene Virus aktiv.

Ein häufig auftretender Virustyp ist der Startvirus, der sich in den Startsektoren einer Diskette befindet. Wenn die Diskette beim Herunterfahren des Computers im Laufwerk bleibt und dieser anschließend wieder hochgefahren wird, wird der Computer beim Lesen der Startsektoren der Diskette infiziert. Wenn der Computer infiziert ist, kann der Startvirus so lange auf alle Disketten übertragen werden, die in diesem Computer gelesen oder beschrieben werden, bis er entfernt wird.

W

W – Watt – Die Maßeinheit für elektrische Leistung. Ein Watt entspricht einer Stromstärke von einem Ampere bei einer

Spannung von einem Volt.

Wh – Wattstunde – Eine Maßeinheit, die üblicherweise für die Angabe der Akkukapazität verwendet wird. Ein Akku mit 66 Wattstunden kann beispielsweise eine Stunde lang 66 Watt bzw. zwei Stunden lang 33 Watt liefern.

X

XGA – Extended Graphics Array – Ein Grafikstandard für Grafikkarten und -Controller, der Auflösungen bis zu 1024 × 768 unterstützt.

Z

ZIF – Zero Insertion Force (Einbau ohne Kraftaufwand) – Ein Sockettyp oder Anschluss, mit dem ein Computerchip ohne Kraftaufwand installiert oder entfernt werden kann.

Zip – Ein gängiges Datenkompressionsformat. Dateien im Zip-Format werden als Zip-Dateien bezeichnet und weisen die Dateinamenerweiterung **.zip** auf. Eine besondere Art der Zip-Datei ist eine selbstextrahierende Datei, die die Dateinamenerweiterung **.exe** aufweist. Sie können diese Datei dekomprimieren, indem Sie darauf doppelklicken.

Zip-Laufwerk – Ein von der Iomega Corporation entwickeltes Hochleistungslaufwerk, das wechselbare 3,5-Zoll-Datenträger verwendet, so genannte Zip-Disketten. Zip-Disketten sind unwesentlich größer als normale Disketten. Sie sind ungefähr doppelt so dick und können bis zu 100 MB Daten speichern.

Zollpassierschein – Ein internationales Zolldokument, das die vorübergehende Einfuhr von Waren in andere Länder vereinfacht. Dieses Dokument wird auch als *Kaufzertifikat* bezeichnet.

[Zurück zum Inhaltsverzeichnis](#)